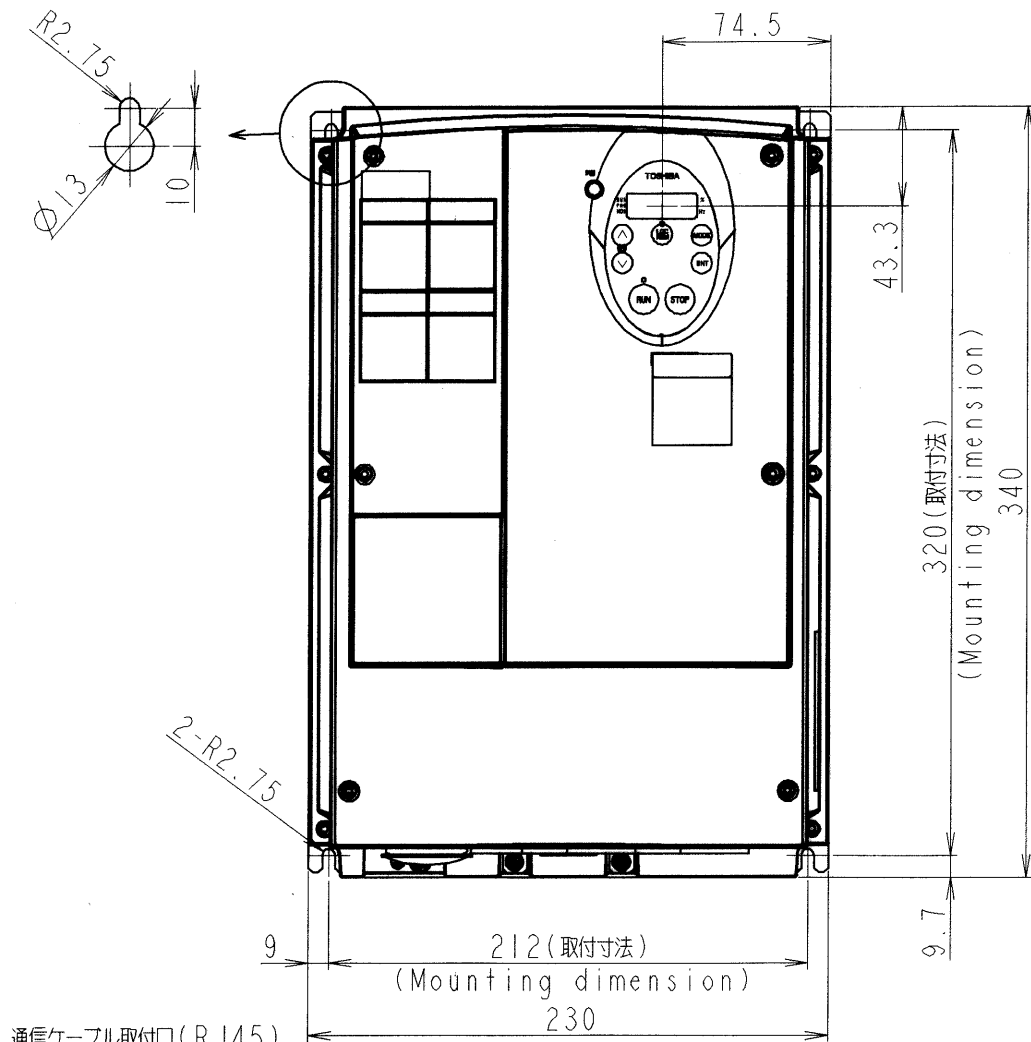


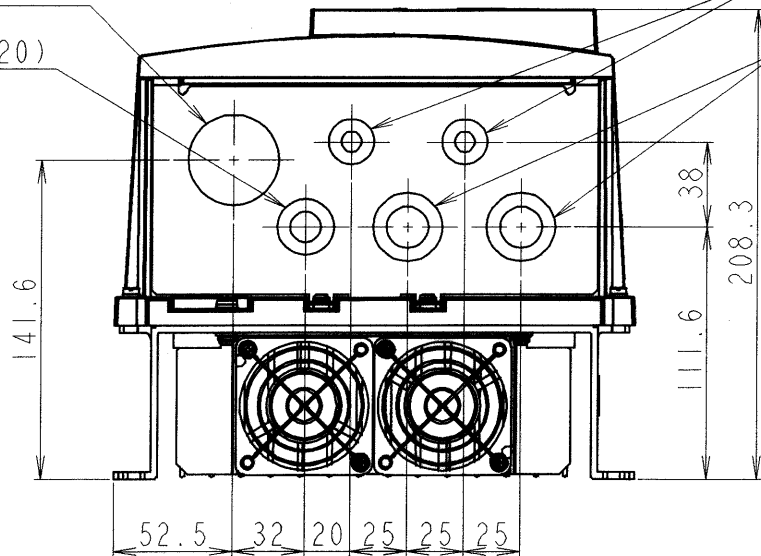
図面番号 DRAWING NO.
M0720070

変更記号 REV. MARK



通信ケーブル取付口 (RJ45)
Communication cable socket (RJ45)

2- ϕ 20.5 (M20)



定格銘板
Name plate

ファン
Fan

通風方向
Air-flow direction

M4ネジ
M4 screw (1.3Nm)

アース端子 M5ネジ
Grounding terminal
M5 screw (2.5Nm)

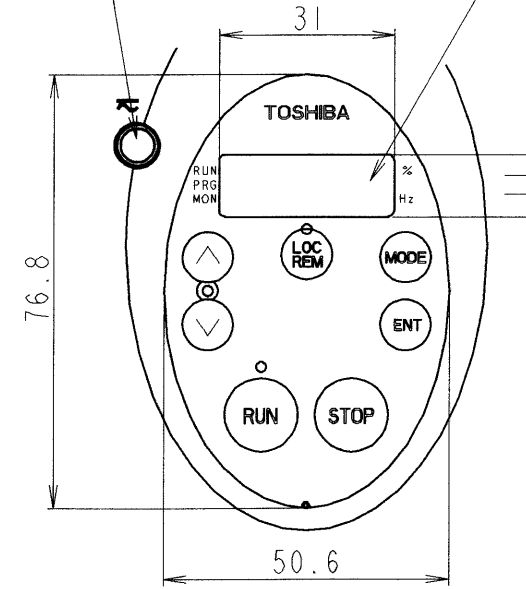
インバータ形式 Inverter model	概略質量 (kg) Approx. mass
VFFSI-4037PDE	8.1
VFFSI-4055PDE	8.1

本体色: JIS表示記号 5Y8/0.5
Box color: JIS 5Y8/0.5

操作パネル
Operation panel

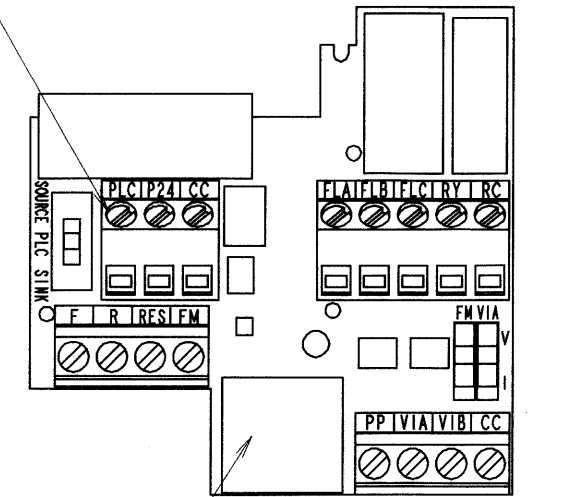
チャージランプ
Charge lamp

4桁7セグメントLED
4-digit 7-segment LED



制御端子台
Control terminal block

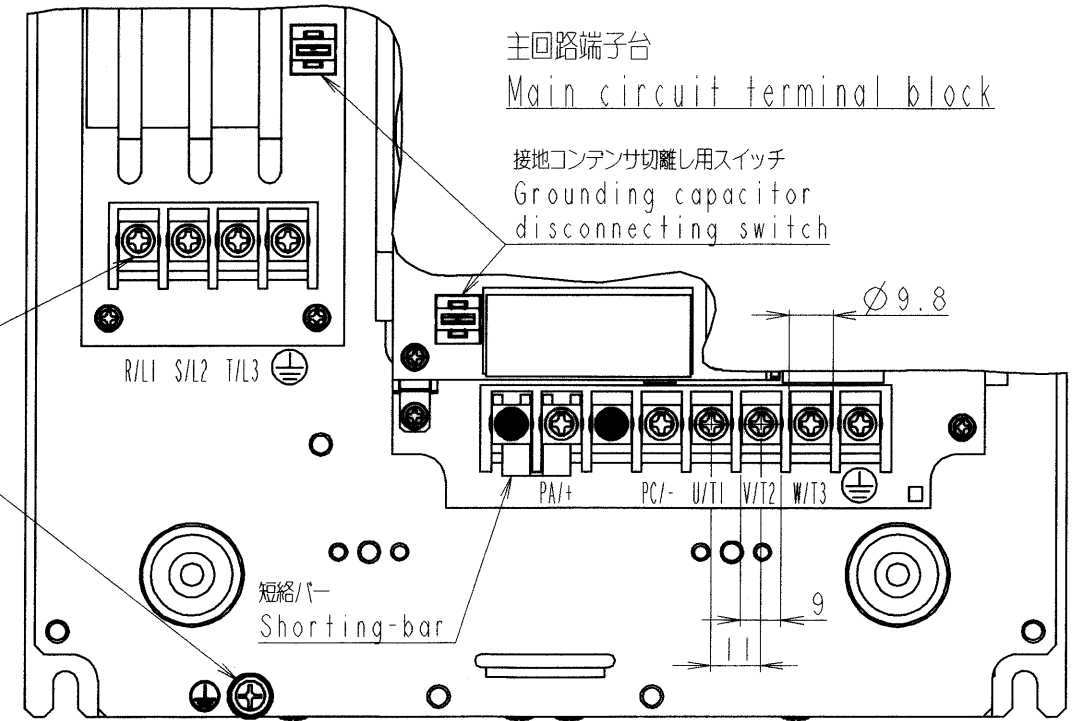
M3ネジ
M3 screw (0.5Nm)



オプション用コネクタ (RJ45)
Optional connector (RJ45)

主回路端子台
Main circuit terminal block

接地コンデンサ切離し用スイッチ
Grounding capacitor
disconnecting switch



INVERTER	VFFSI	4037PDE, 4055PDE
器具名称 APPARATUS	形 TYPE	式 FORM

承認 APPROVED BY <i>S. Fujimori</i> 13. Jan. 2006	検図 CHECKED BY <i>O. Yamamoto</i> 13. Jan. '06	名称 TITLE インバータ外形図 OUTLINE OF INVERTER
設計 DESIGNED BY <i>S. Fujimori</i> 13. Jan. 2006	製図 DRAWN BY <i>S. Fujimori</i> 13. Jan. 2006	TOSVERT VF-FSI SERIES

記号 MARK	REVISIONS
年月日 DATE	
承認 APPROVED BY	
変更者 REVISED BY	
記事 CONTENTS	
保管 REGISTERED	

尺度 SCALE
単位 UNITS mm

TOSHIBA

東芝シュネデール・インバータ株式会社
Toshiba Schneider Inverter Corporation

図面番号 DRAWING NO.

M0720070

変更記号 REV. MARK

保管 REGISTERED 96.1.16 M

配布先 PRESENT TO