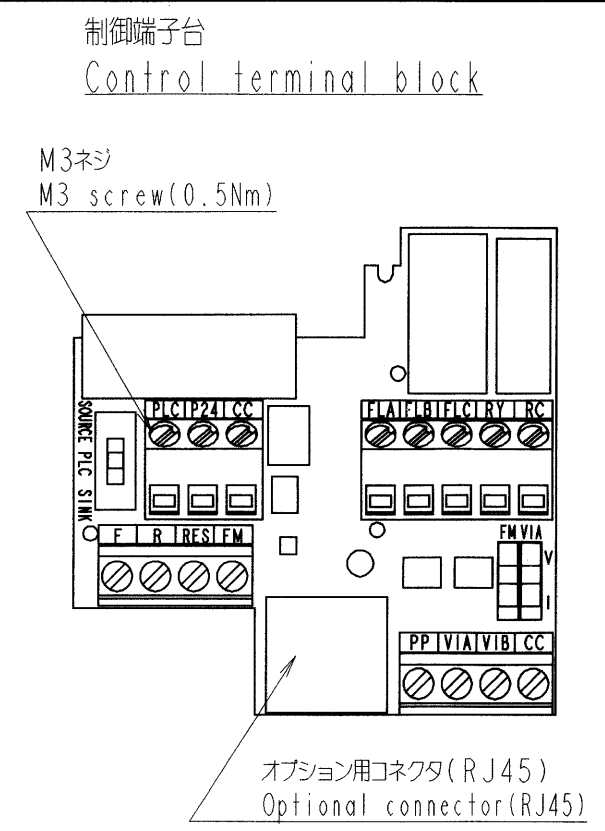
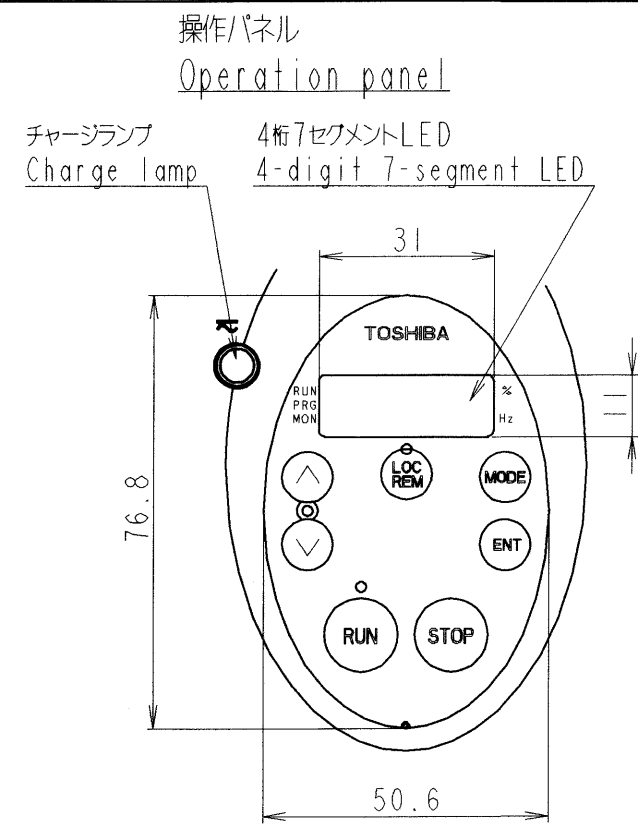
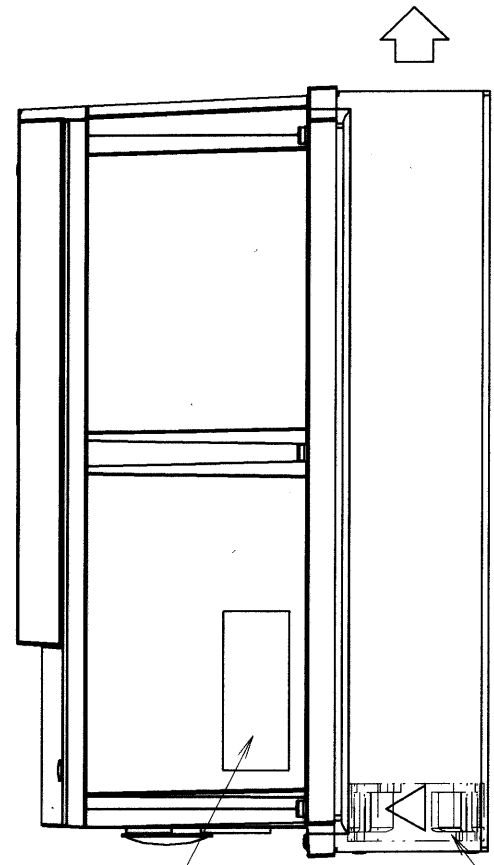
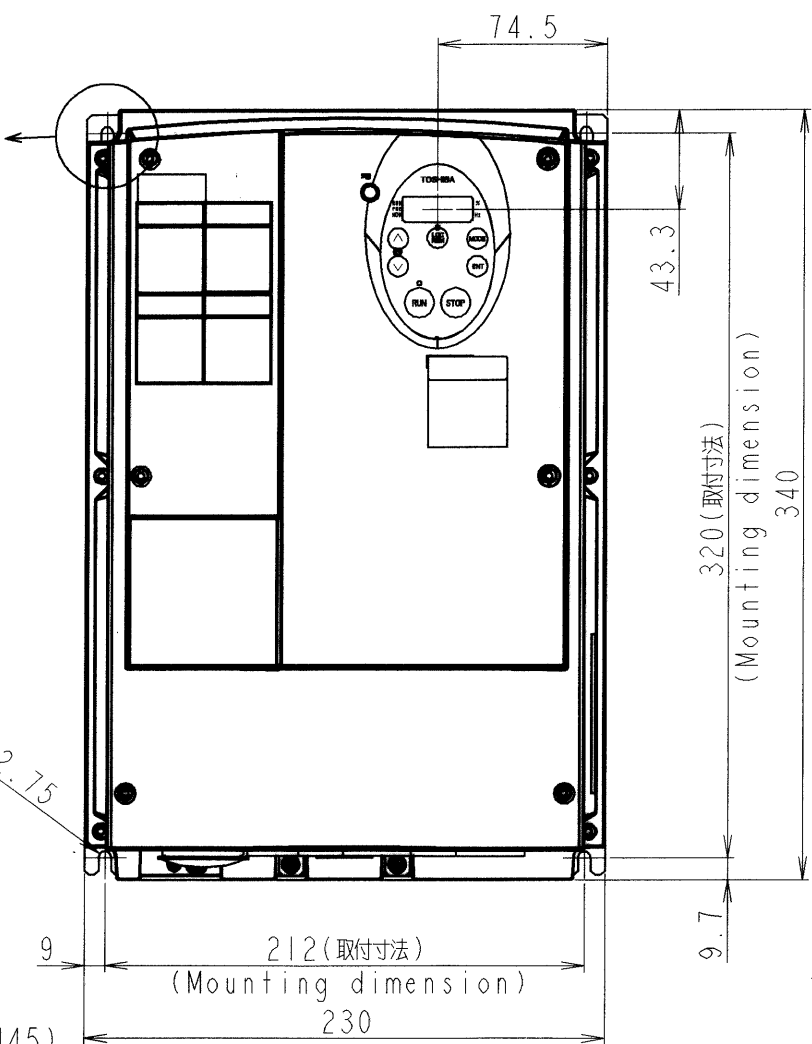
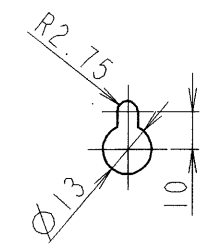
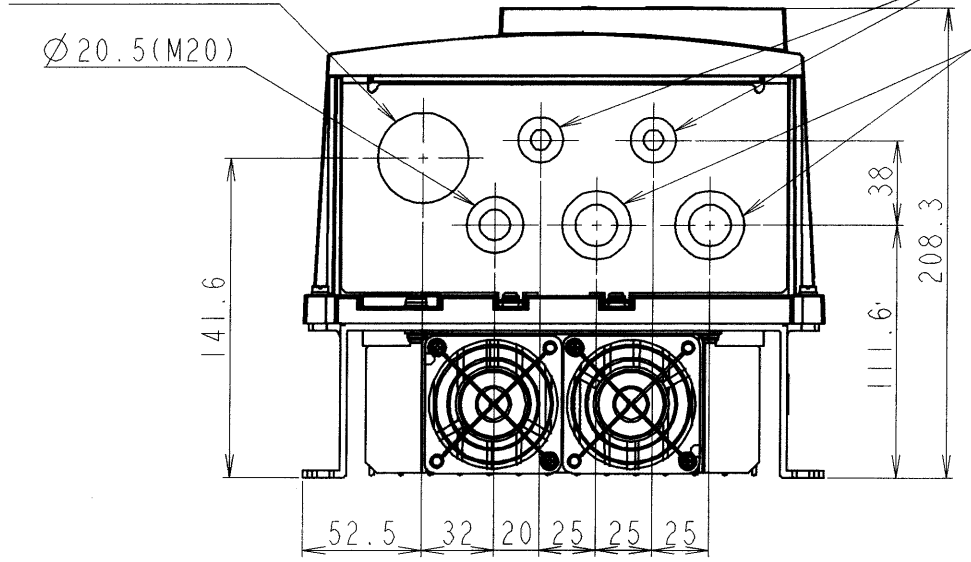


図面番号 DRAWING NO.  
M0720069  
REV. MARK

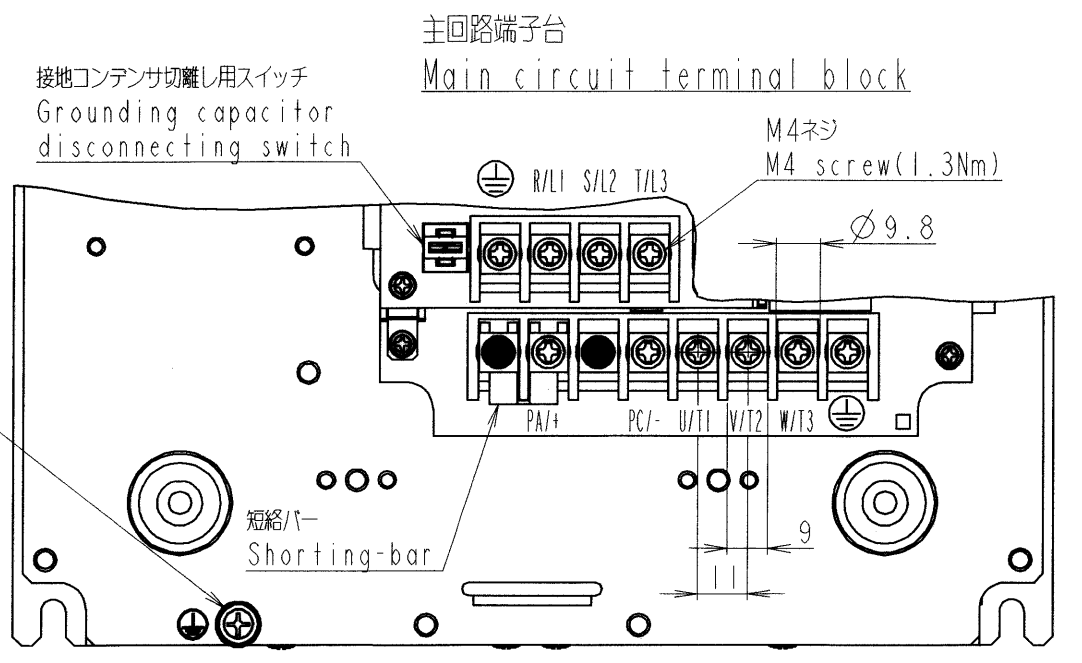


通信ケーブル取付口 (RJ45)  
Communication cable socket (RJ45)



定格銘板  
Name plate

ファン  
Fan  
通風方向  
Air-flow direction



インバータ形式 Inverter model	概略質量 (kg) Approx. mass
VFFSI-4037PLE	7.2
VFFSI-4055PLE	7.2

本体色: JIS表示記号 5Y8/0.5  
Box color: JIS 5Y8/0.5

INVERTER	VFFSI	4037PLE, 4055PLE
器具名称 APPARATUS	形 TYPE	式 FORM
承認 APPROVED BY <i>O. Yokoi</i> 13. Jan. 2006	検図 CHECKED BY <i>O. Yamamoto</i> 13. Jan. '06	名称 TITLE
設計 DESIGNED BY <i>S. Fujimori</i> 13. Jan. 2006	製図 DRAWN BY <i>S. Fujimori</i> 13. Jan. 2006	インバータ外形図 OUTLINE OF INVERTER
TOSVERT VF-FSI SERIES		
図面番号 DRAWING NO. M0720069		REV. MARK

記号 MARK	REVISIONS
年月日 DATE	
承認 APPROVED BY	
変更者 REVISED BY	
記事 CONTENTS	
保管 REGISTERED	

**TOSHIBA** 東芝シュネデールインバータ株式会社  
Toshiba Schneider Inverter Corporation

保管 REGISTERED

配布先 PRESENT TO