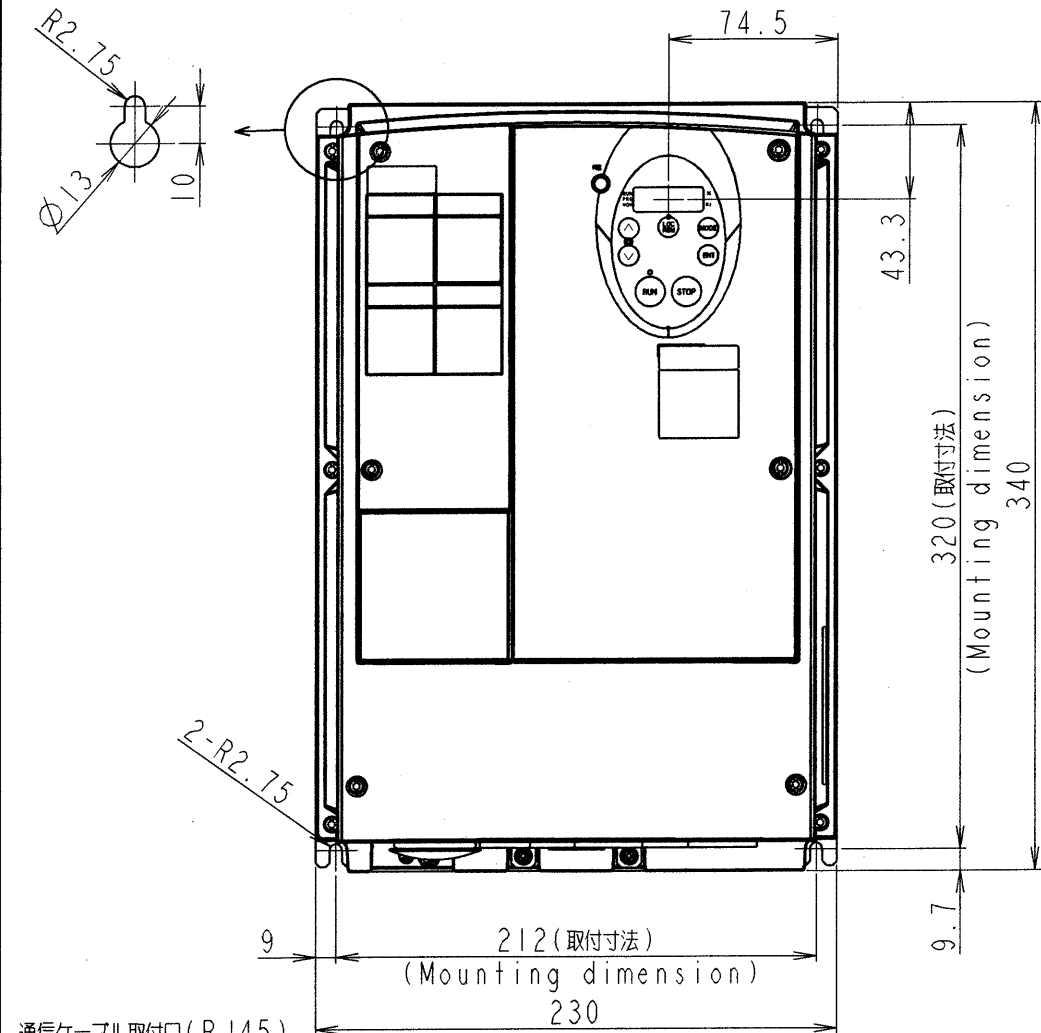


図面番号 DRAWING NO. M0720482

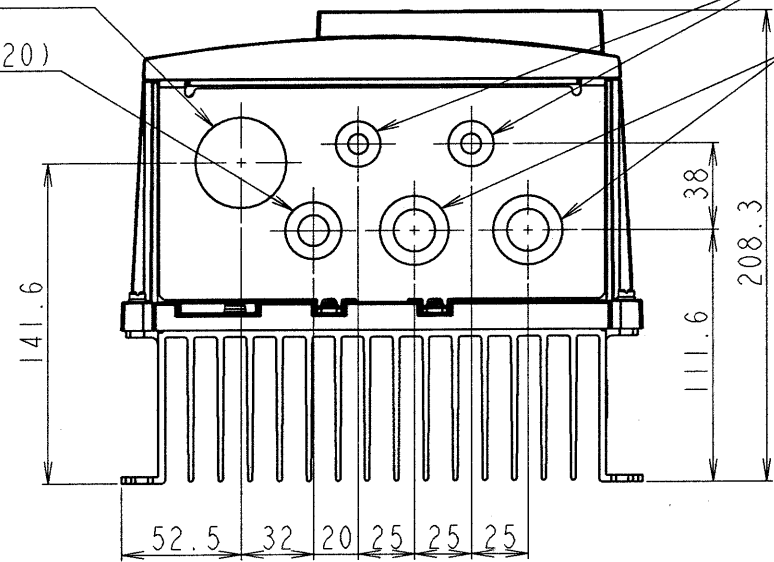
変更記号 REV. MARK



定格銘板  
Name plate

通信ケーブル取付口 (RJ45)  
Communication cable socket (RJ45)

Ø20.5 (M20)



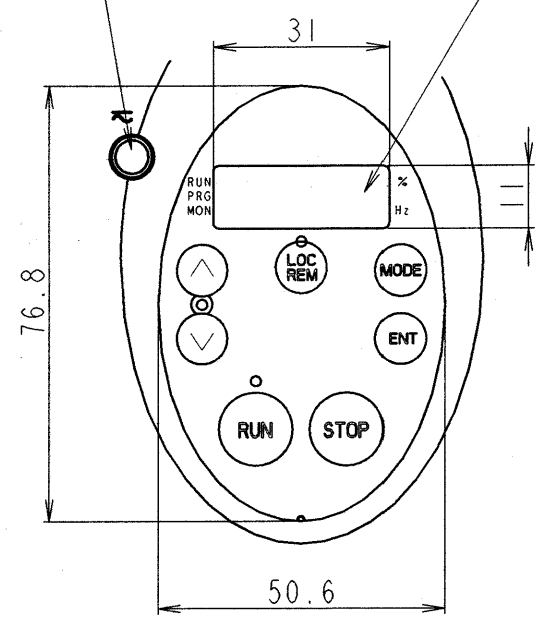
インバータ形式 Inverter model	概略質量 (kg) Approx. mass
VFFS1-4037PLIE	7.3

本体色: JIS表示記号 5Y8/0.5  
Box color: JIS 5Y8/0.5

操作パネル  
Operation panel

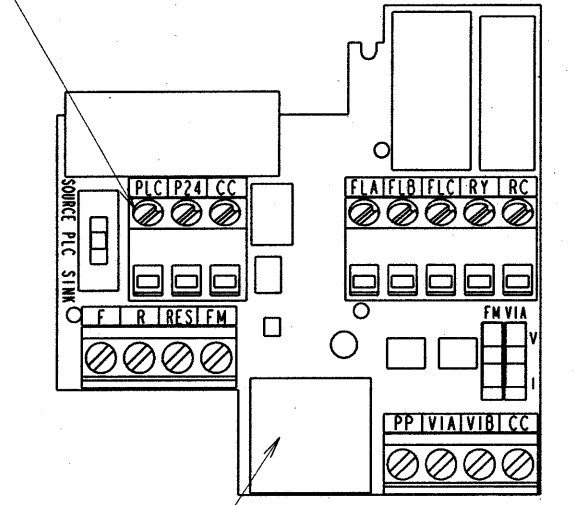
チャージランプ  
Charge lamp

4桁7セグメントLED  
4-digit 7-segment LED



制御端子台  
Control terminal block

M3ネジ  
M3 screw (0.5Nm)

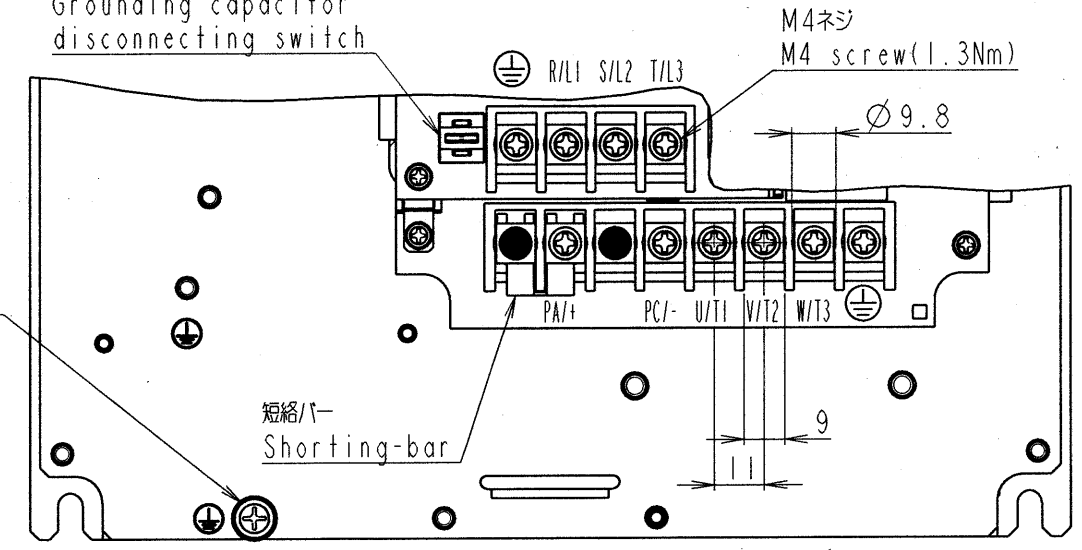


オプション用コネクタ (RJ45)  
Optional connector (RJ45)

主回路端子台  
Main circuit terminal block

接地コンデンサ切離し用スイッチ  
Grounding capacitor disconnecting switch

アース端子 M5ネジ  
Grounding terminal  
M5 screw (2.5Nm)



INVERTER	VFFS1	4037PLIE
器具名称 APPARATUS	形 TYPE	式 FORM

承認 APPROVED BY <i>D. Yokoi</i> Jul. 19, 2007	検図 CHECKED BY <i>K. Furukashi</i> July. 19, 2007	名称 TITLE インバータ外形図 OUTLINE OF INVERTER TOSVERT VF-FSI SERIES
設計 DESIGNED BY <i>S. Fujiwara</i> Jul. 18, 2007	製図 DRAWN BY <i>S. Fujiwara</i> Jul. 19, 2007	

**TOSHIBA**

東芝シュネデール・インバータ株式会社  
Toshiba Schneider Inverter Corporation

図面番号 DRAWING NO. M0720482

変更記号 REV. MARK

保管 REGISTERED 7.20\*

配布先 PRESENT TO