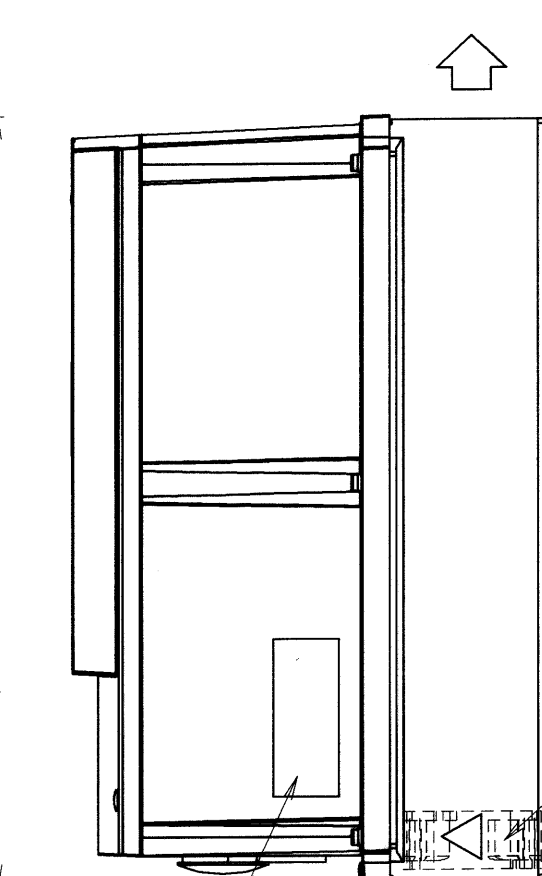
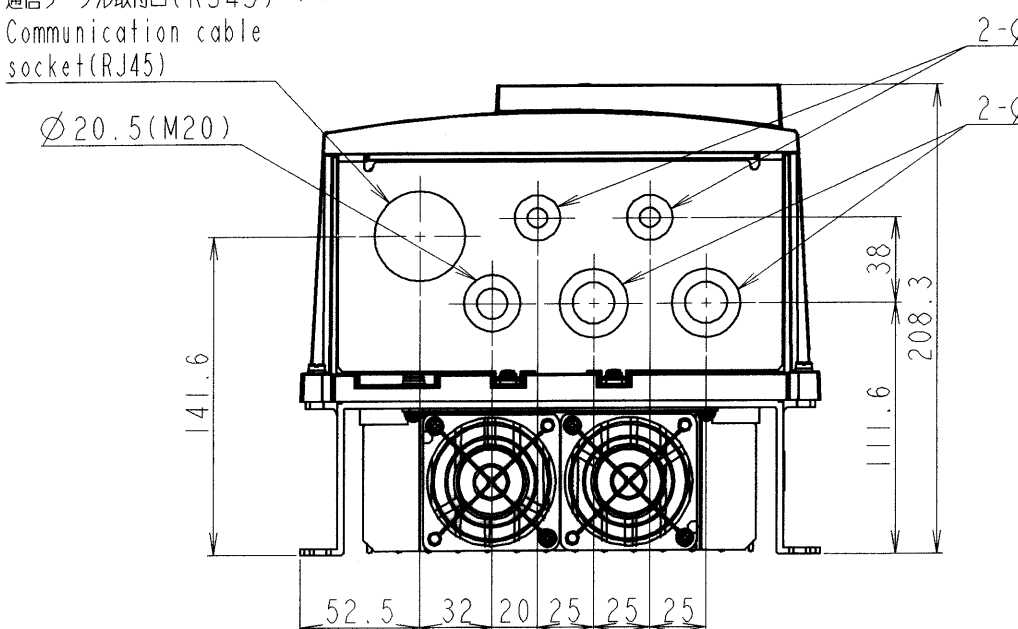
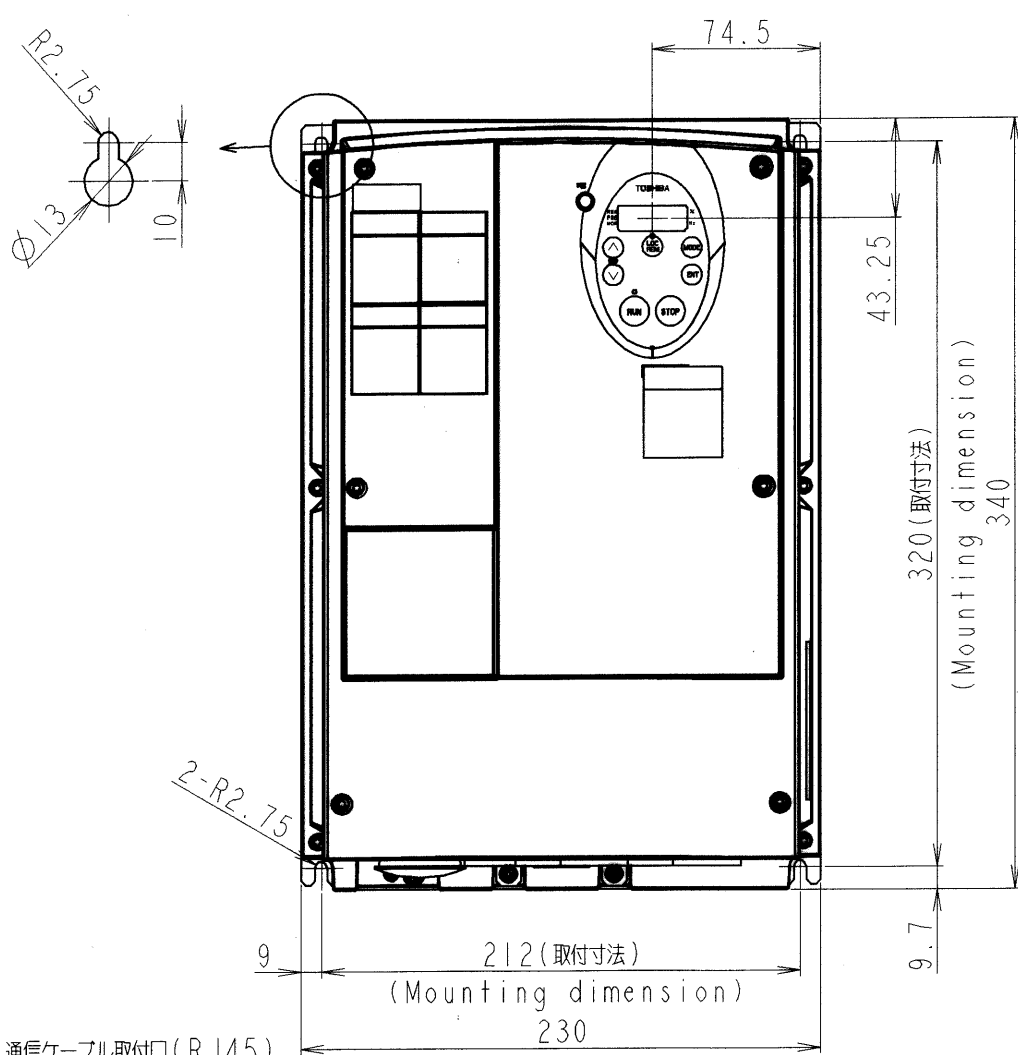


図面番号 DRAWING NO.
M0720071

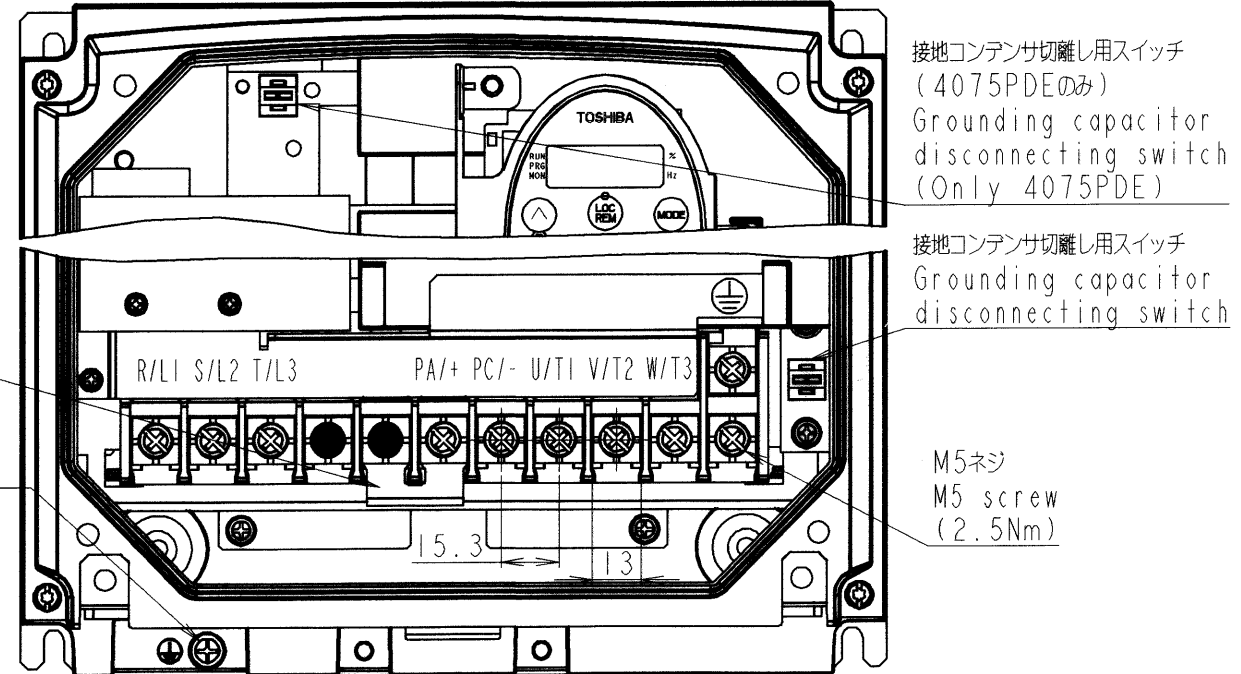
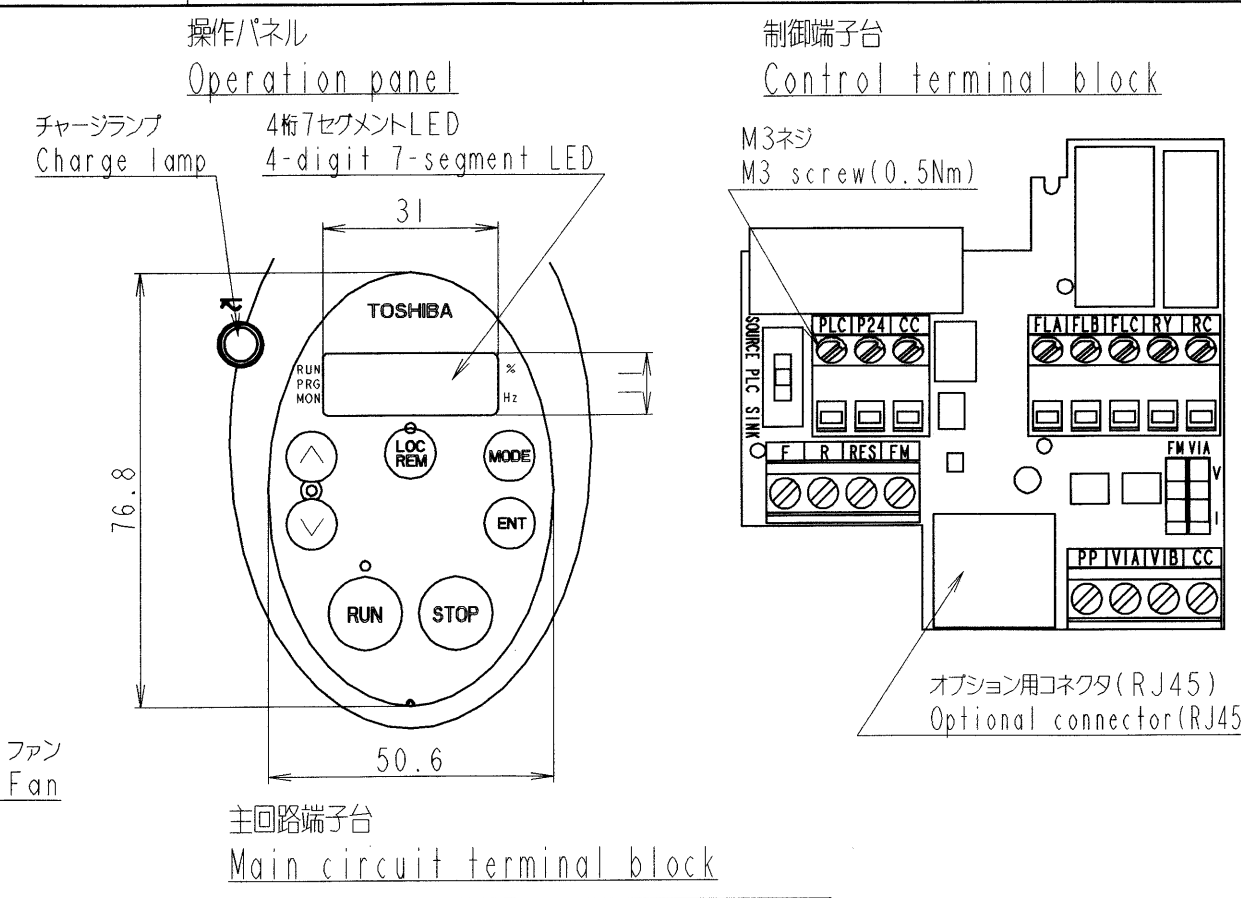
変更記号 REV. MARK



定格銘板
Name plate

ファン
Fan

通風方向
Air-flow direction



インバータ形式 Inverter model	概略質量 (kg) Approx. mass
VFFSI-4075PLE	8.5
VFFSI-4075PDE	9.4

本体色: JIS表示記号 5Y8/0.5
Box color: JIS 5Y8/0.5

INVERTER	VFFSI	4075PLE, 4075PDE
器具名称 APPARATUS	形 TYPE	式 FORM
承認 APPROVED BY <i>O. Yokota</i> 13. Jan. 2006	検図 CHECKED BY <i>O. Yamamoto</i> 13. Jan. '06	名称 TITLE
設計 DESIGNED BY <i>S. Fujimori</i> 13. Jan. 2006	製図 DRAWN BY <i>S. Fujimori</i> 13. Jan. 2006	
インバータ外形図 OUTLINE OF INVERTER		
TOSVERT VF-FSI SERIES		
図面番号 DRAWING NO. M0720071		変更記号 REV. MARK

TOSHIBA 東芝シュネーデルインバータ株式会社
Toshiba Schneider Inverter Corporation

記号 MARK	REVISIONS	承認 APPROVED BY
年月日 DATE		変更者 REVISED BY
記事 CONTENTS		
保管 REGISTERED		

配布先 PRESENT TO ○○○○○ 8