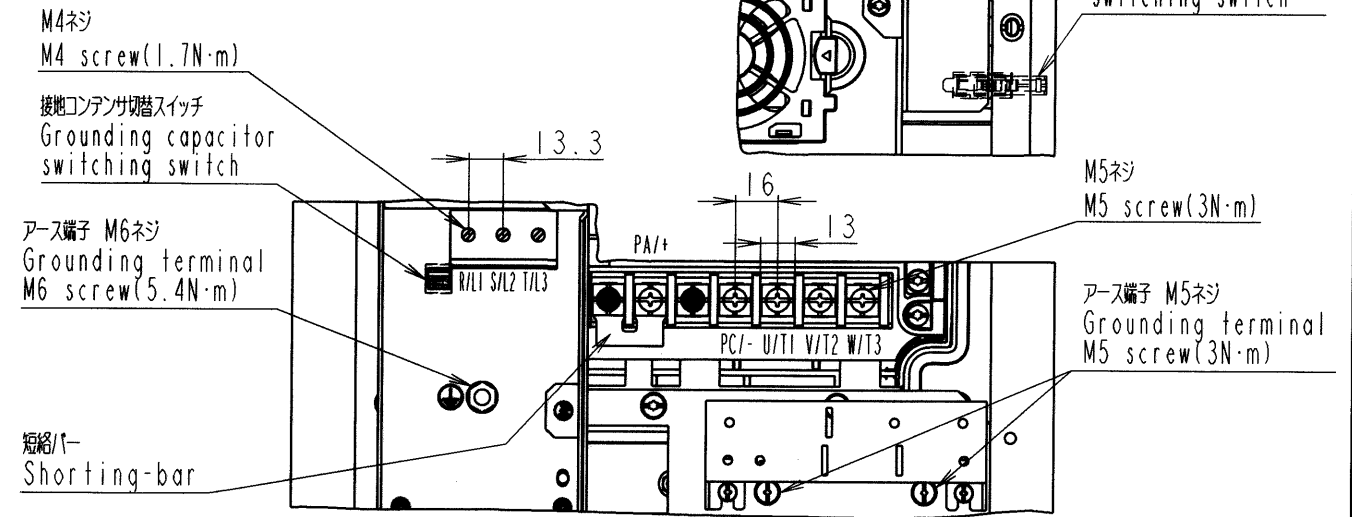
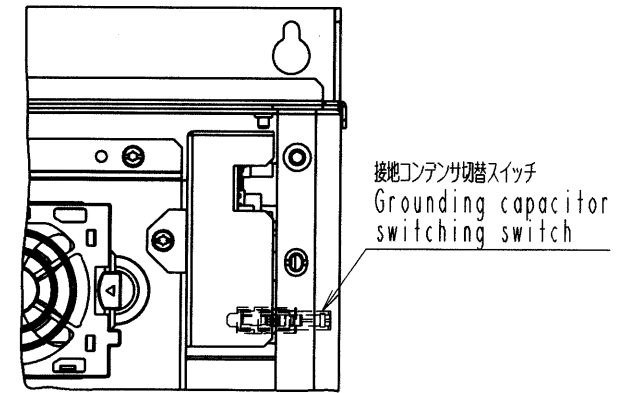
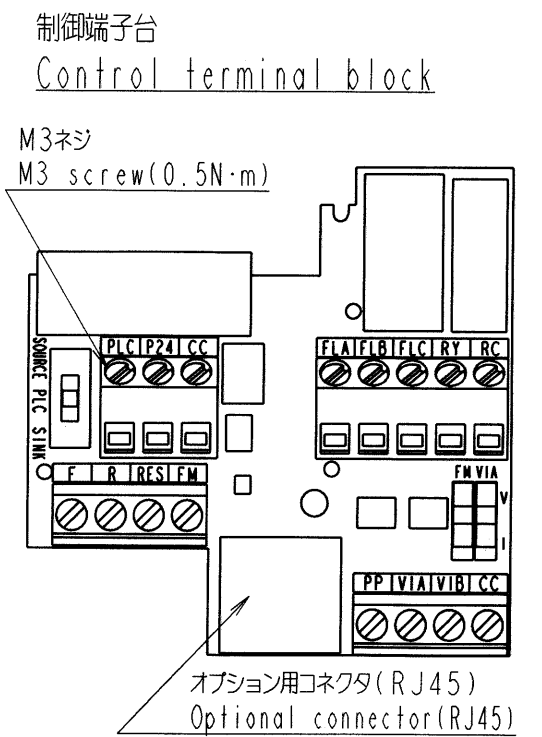
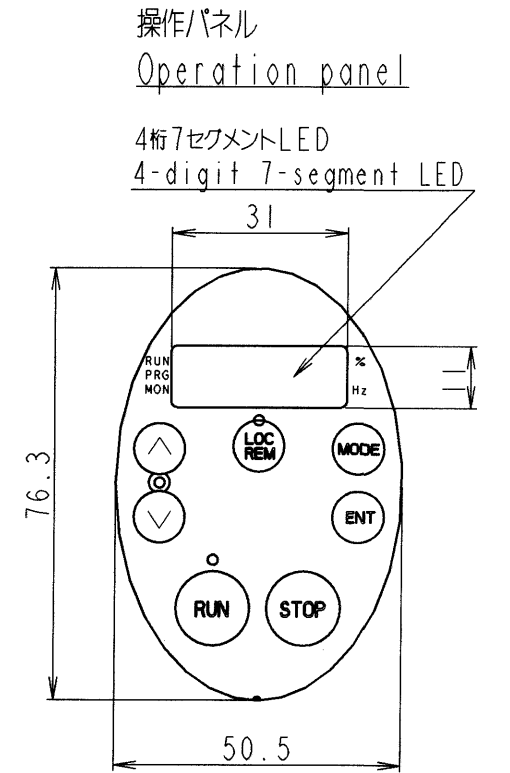
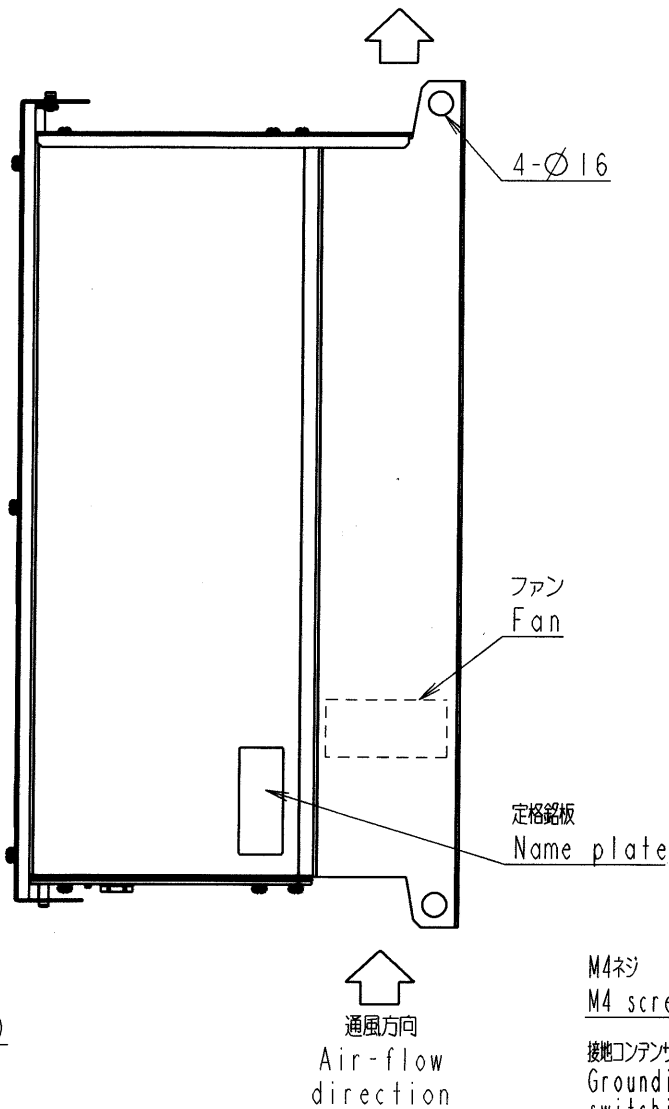
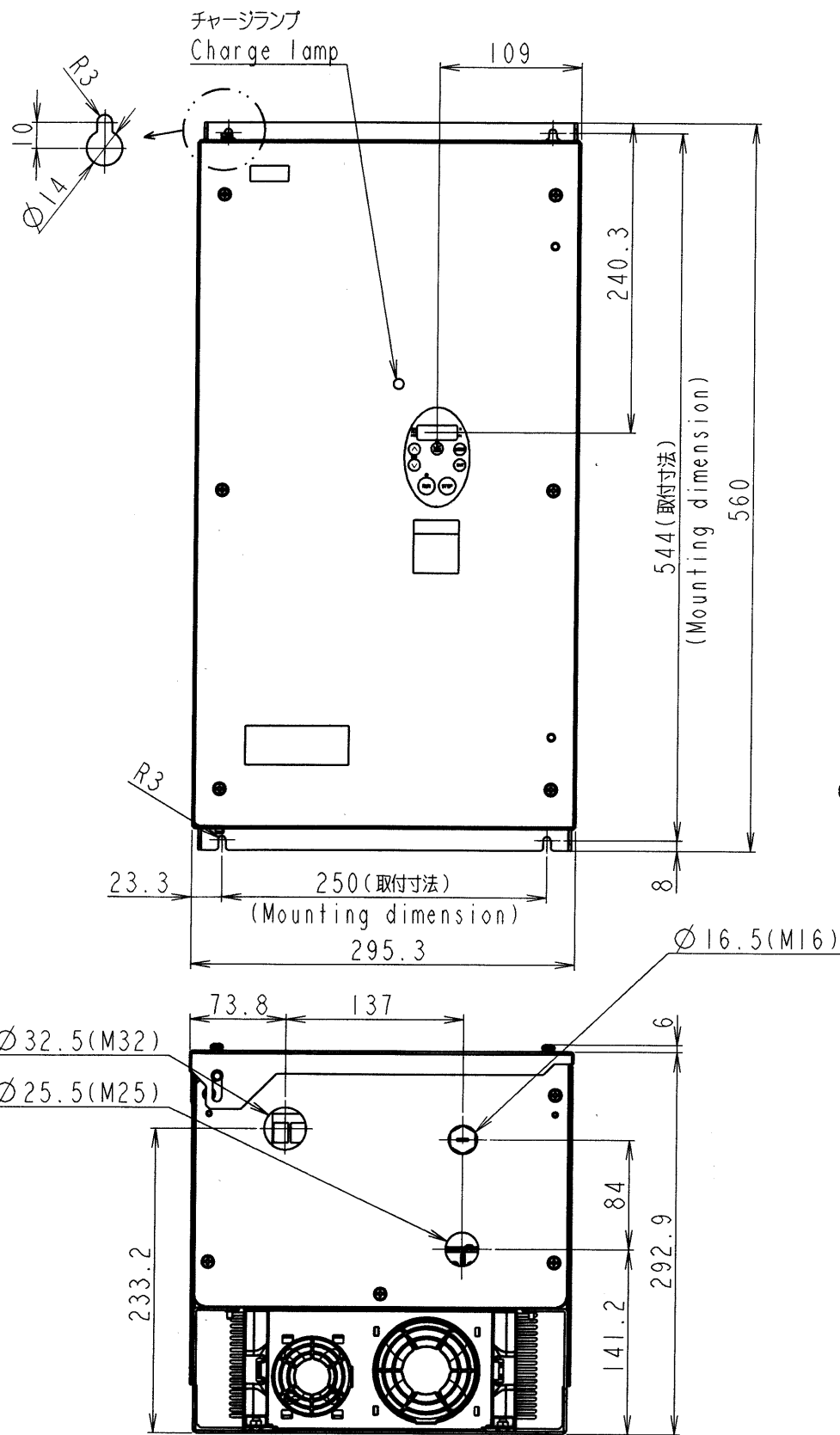


図面番号 DRAWING NO.
M0720088

REV. MARK
2



インバータ形式 Inverter model	概略質量 (kg) Approx. mass
VFFSI-4110PDE	25.5
VFFSI-4150PDE	25.5

本体色: JIS表示記号 5Y8/0.5
Box color: JIS 5Y8/0.5

INVERTER 器具名称 APPARATUS	VFFSI 形 TYPE	4110PDE, 4150PDE 式 FORM
-------------------------------	--------------------	-------------------------------

承認 APPROVED BY S. Shirai 8. Feb. 06	検図 CHECKED BY O. Yamamoto 8. Feb. 06	名称 TITLE
設計 DESIGNED BY T. Hayakawa 8. Feb. 06	製図 DRAWN BY T. Hayakawa 8. Feb. 06	インバータ外形図 OUTLINE OF INVERTER TOSVERT VF-FSI SERIES

記号 MARK	年月日 DATE	承認 APPROVED BY	変更者 REVISED BY	記事 CONTENTS
2	Nov. 24, 2006	O. Yokoi	S. Fujimori	Add tightening torque
1	Oct. 31, 2006	O. Yokoi	S. Fujimori	Correct descriptions

東芝 TOSHIBA 東芝シュネデール・インバータ株式会社
Toshiba Schneider Inverter Corporation

図面番号 DRAWING NO. M0720088

REV. MARK 2