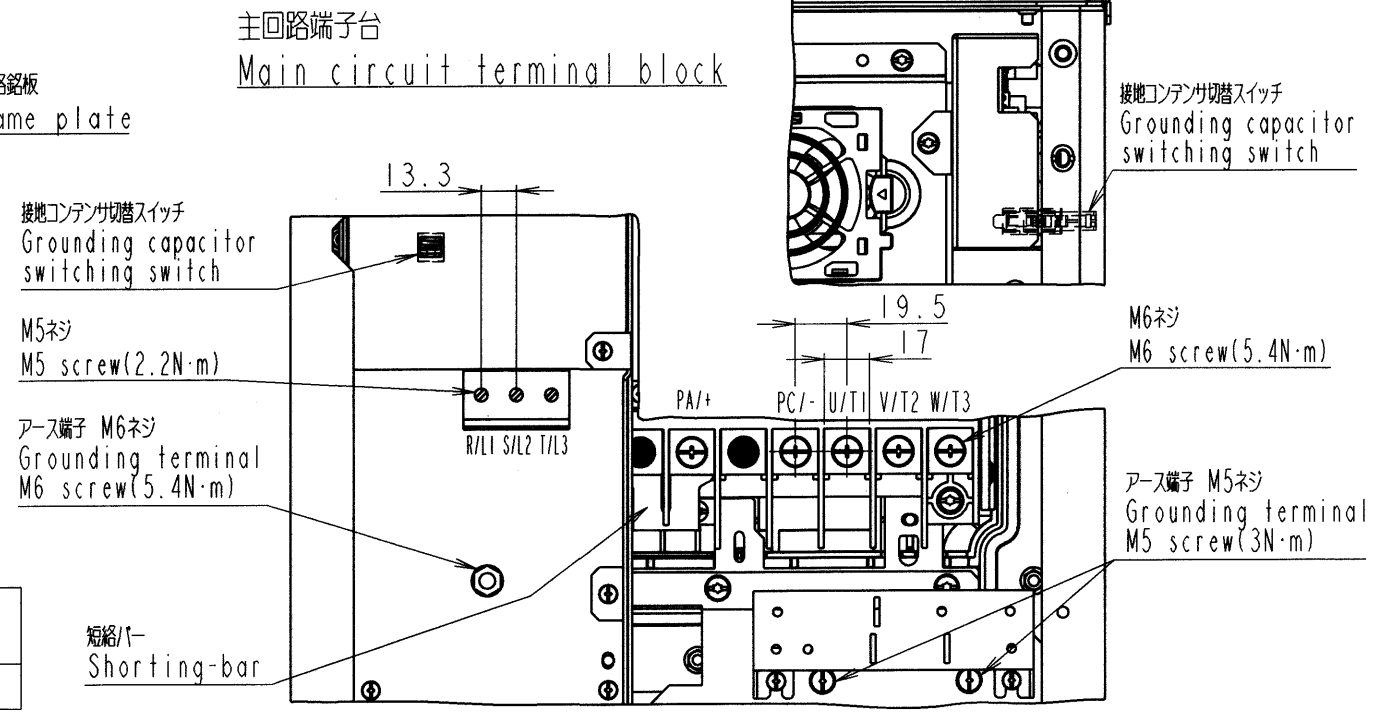
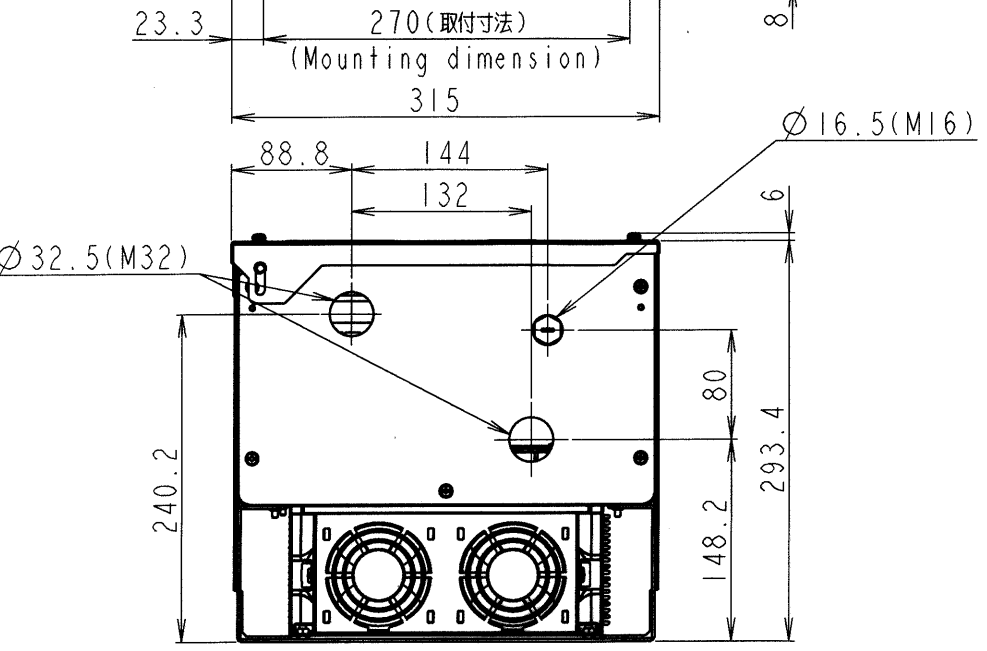
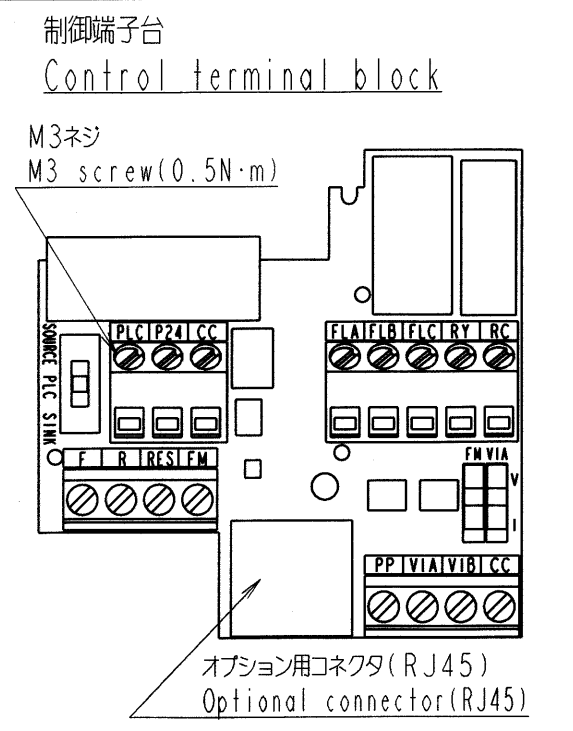
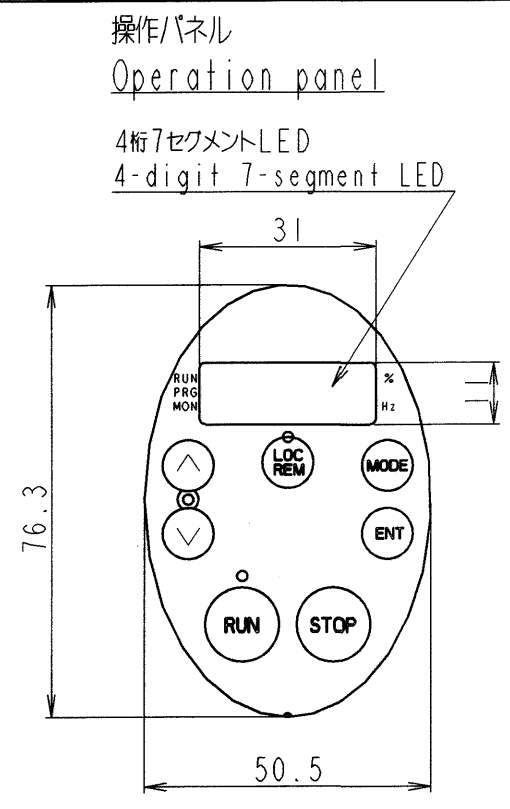
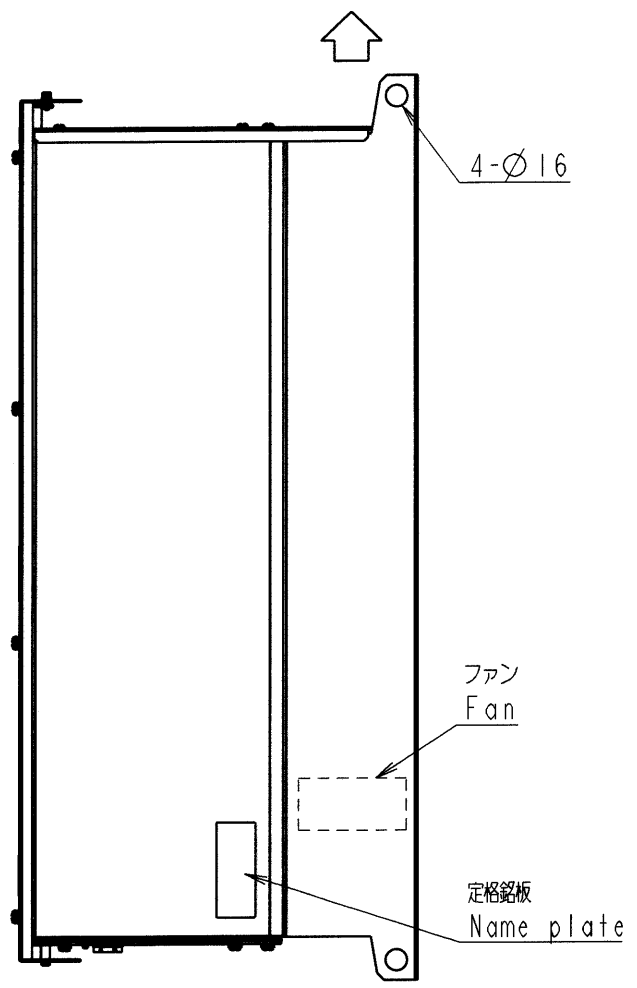
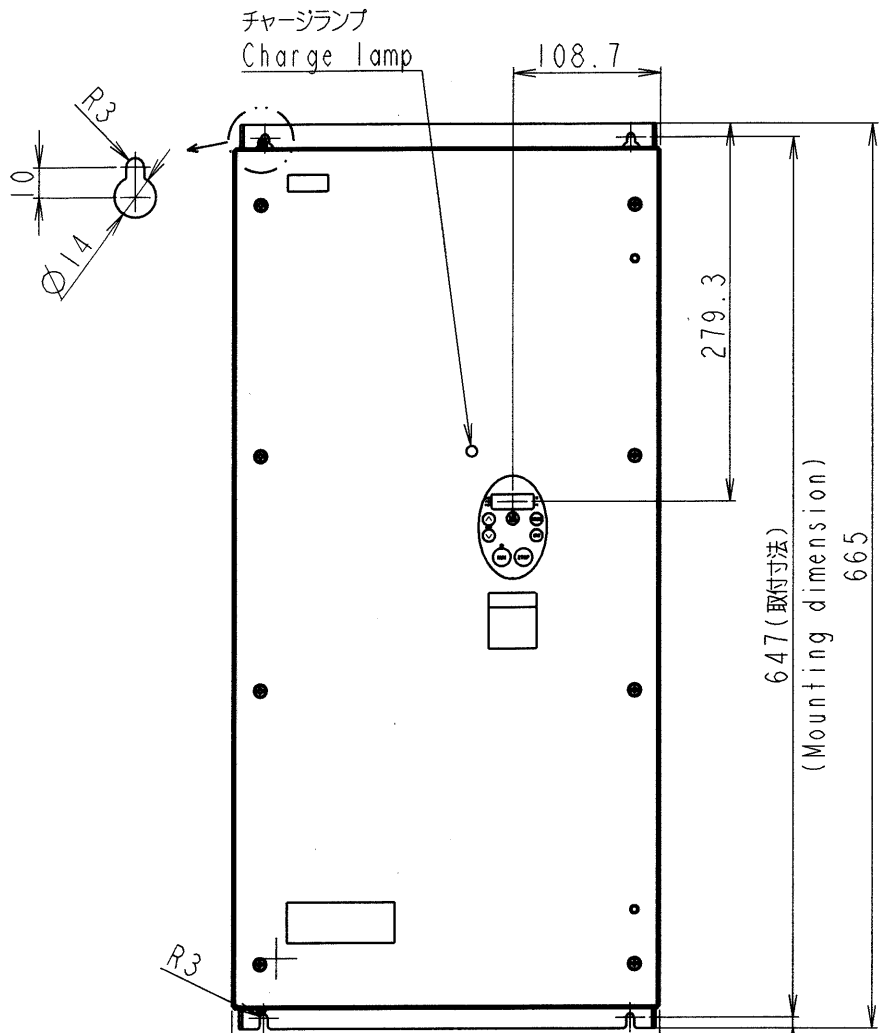


図面番号 DRAWING NO.
M0720090

変更記号 REV. MARK
2



インバータ形式 Inverter model	概略質量 (kg) Approx. mass
VFFSI-4185PDE	33.5

本体色: JIS表示記号 5Y8/0.5
Box color: JIS 5Y8/0.5

INVERTER	VFFSI	4185PDE
器具名称 APPARATUS	形 TYPE	式 FORM

承認 APPROVED BY S. Shirai 8. Feb. 06	検図 CHECKED BY O. Yamamoto 8. Feb. 06	名称 TITLE
設計 DESIGNED BY T. Hayakawa 8. Feb. 06	製図 DRAWN BY T. Hayakawa 8. Feb. 06	

インバータ外形図
OUTLINE OF INVERTER
TOSVERT VF-FSI SERIES

TOSHIBA 東芝シュネデール・インバータ株式会社
Toshiba Schneider Inverter Corporation

図面番号 DRAWING NO.
M0720090
変更記号 REV. MARK
2

2	1	記号 MARK
Nov. 24, 2006	Oct. 31, 2006	年月日 DATE
<i>S. Fujimori</i>	O. Yokoi	承認 APPROVED BY
<i>S. Fujimori</i>	S. Fujimori	変更者 REVISED BY
Add tightening torque	Correct descriptions	記事 CONTENTS
		保管 REGISTERED

保管 REGISTERED '06.2.9 # M

配布先 PRESENT TO ○○○○ 8