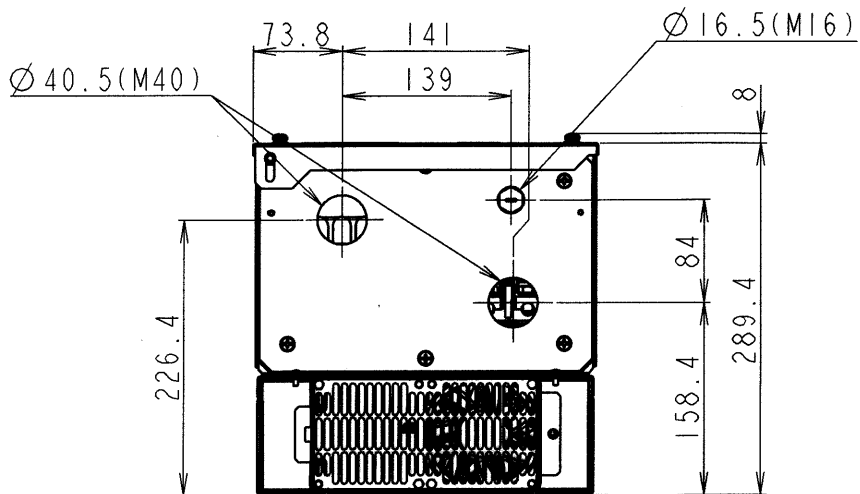
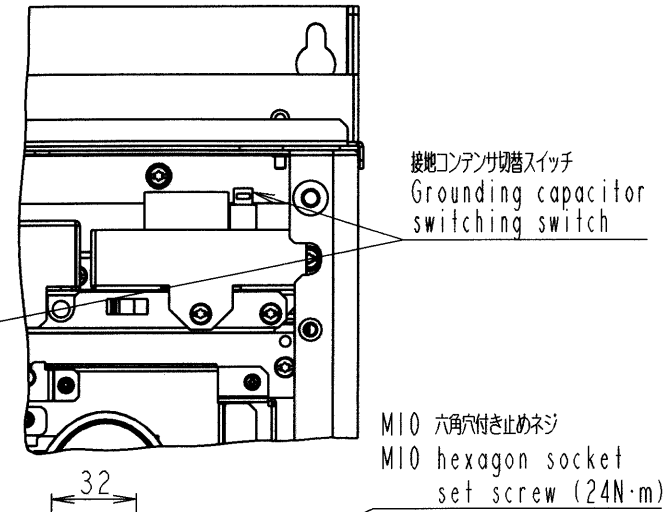
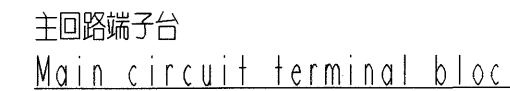
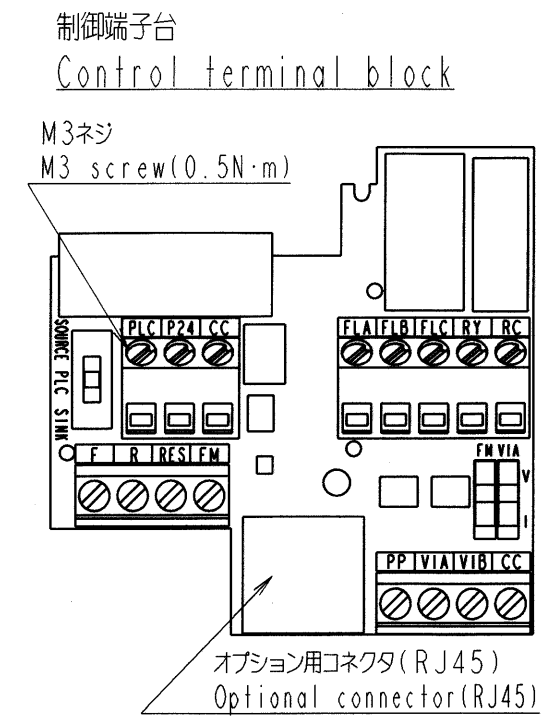
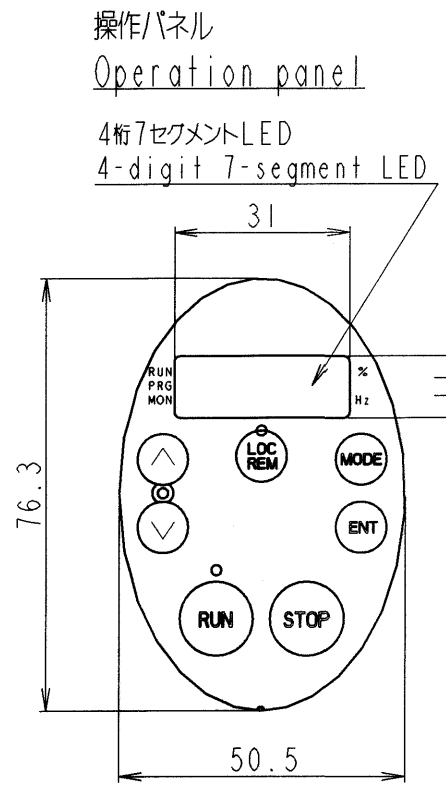
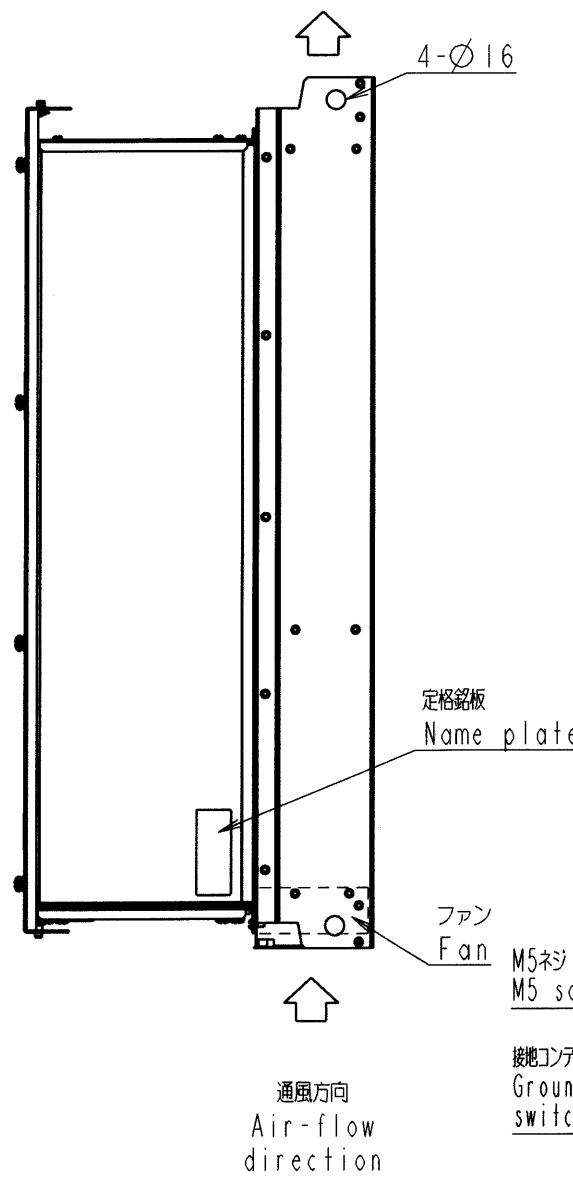
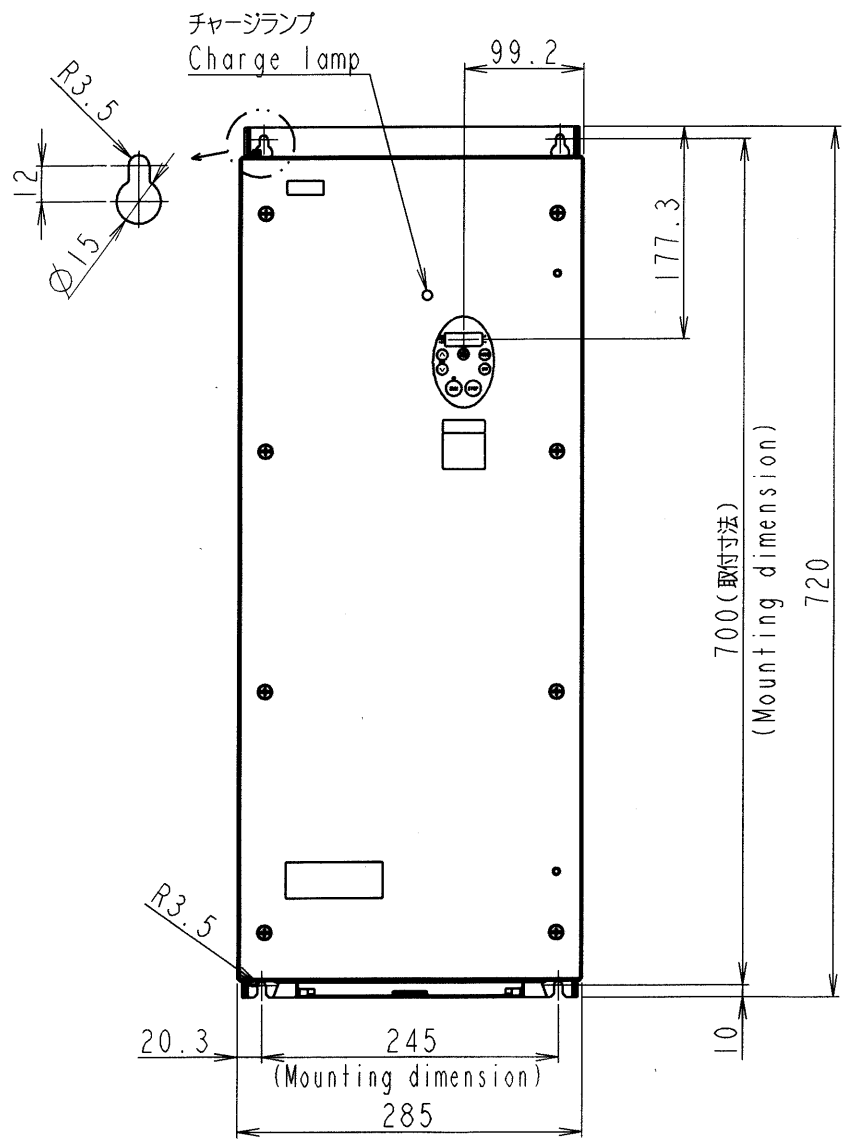


図面番号 DRAWING NO.
M0720092

変更記号 REV. MARK
4



M5ネジ
M5 screw (4.3N·m)

接地コンデンサ切替スイッチ
Grounding capacitor switching switch

アース端子 M6ネジ
Grounding terminal M6 screw (5.4N·m)

アース端子 M5ネジ
Grounding terminal M5 screw (3N·m)

M10 六角穴付き止めネジ
M10 hexagon socket set screw (24N·m)

アース端子 M5ネジ
Grounding terminal M5 screw (3N·m)

インバータ形式 Inverter model	概略質量 (kg) Approx. mass
VFFSI-4220PDE	33.5
VFFSI-4300PDE	33.5

本体色: JIS表示記号 5Y8/0.5
Box color: JIS 5Y8/0.5

INVERTER 器具名称 APPARATUS	VFFSI 形 TYPE	4220PDE, 4300PDE 式 FORM
承認 APPROVED BY S. Shirai 8. Feb. 06	検図 CHECKED BY O. Yamamoto 8. Feb. 06	名称 TITLE
設計 DESIGNED BY T. Hayakawa 8. Feb. 06	製図 DRAWN BY T. Hayakawa 8. Feb. 06	インバータ外形図 OUTLINE OF INVERTER TOSVERT VF-FSI SERIES

TOSHIBA 東芝シュネデールインバータ株式会社
Toshiba Schneider Inverter Corporation

図面番号 DRAWING NO.
M0720092
変更記号 REV. MARK
4

記号 MARK	1	2	3	4
年月日 DATE	8. Jun. 06	Oct. 27. 2006	Oct. 31. 2006	Nov. 24. 2006
承認 APPROVED BY	O. Yokoi	O. Yokoi	O. Yokoi	O. Yokoi
変更者 REVISED BY	T. Hayakawa	S. Fujimori	S. Fujimori	S. Fujimori
記事 CONTENTS	Changed the main terminal type	Changed the power terminal tightening torque	Correct descriptions	Add tightening torque
保管 REGISTERED				

保管 REGISTERED '06.2.9 * M
配布先 PRESENT TO ○○○○ 8