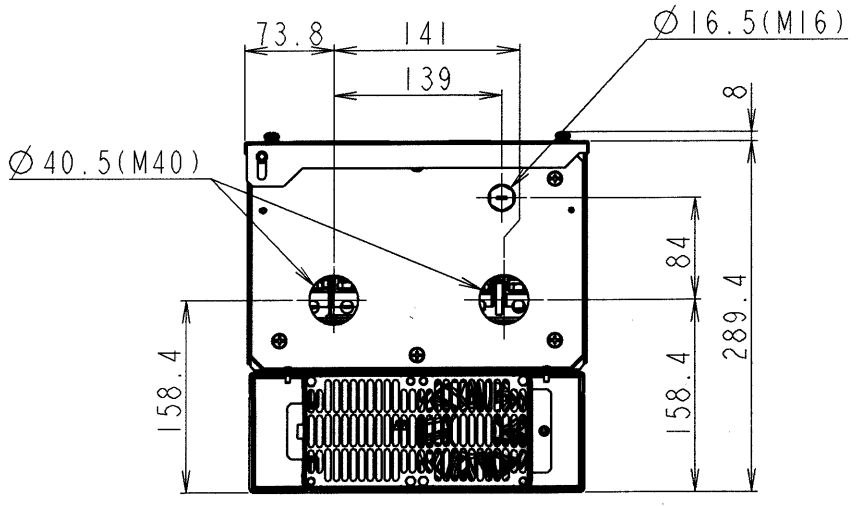
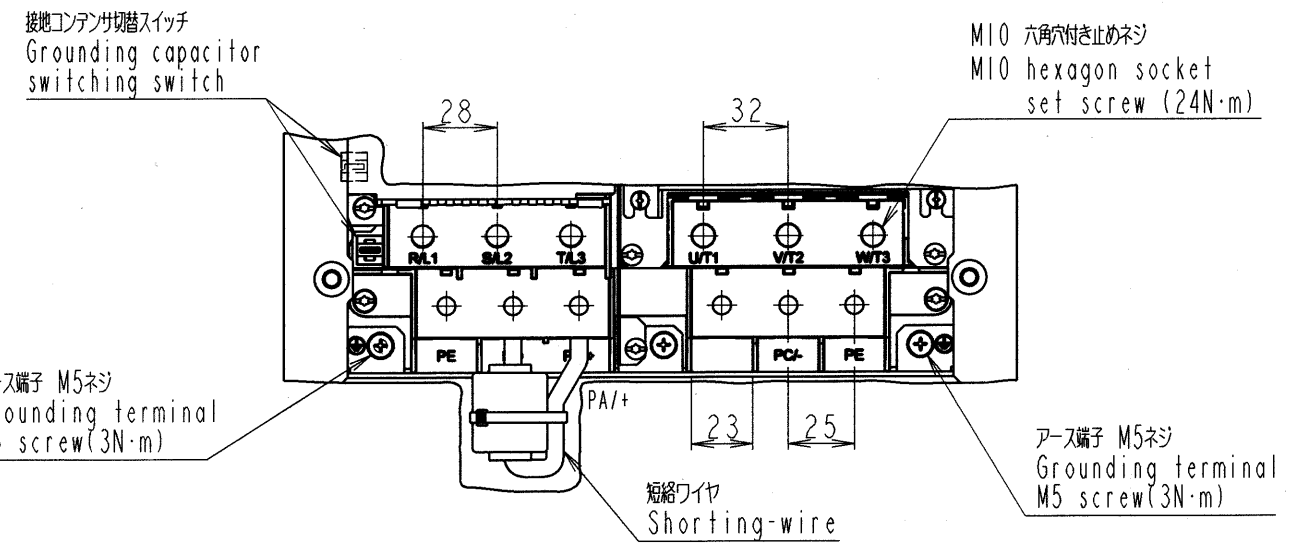
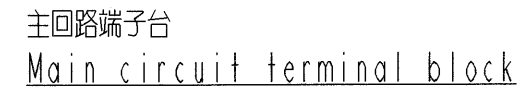
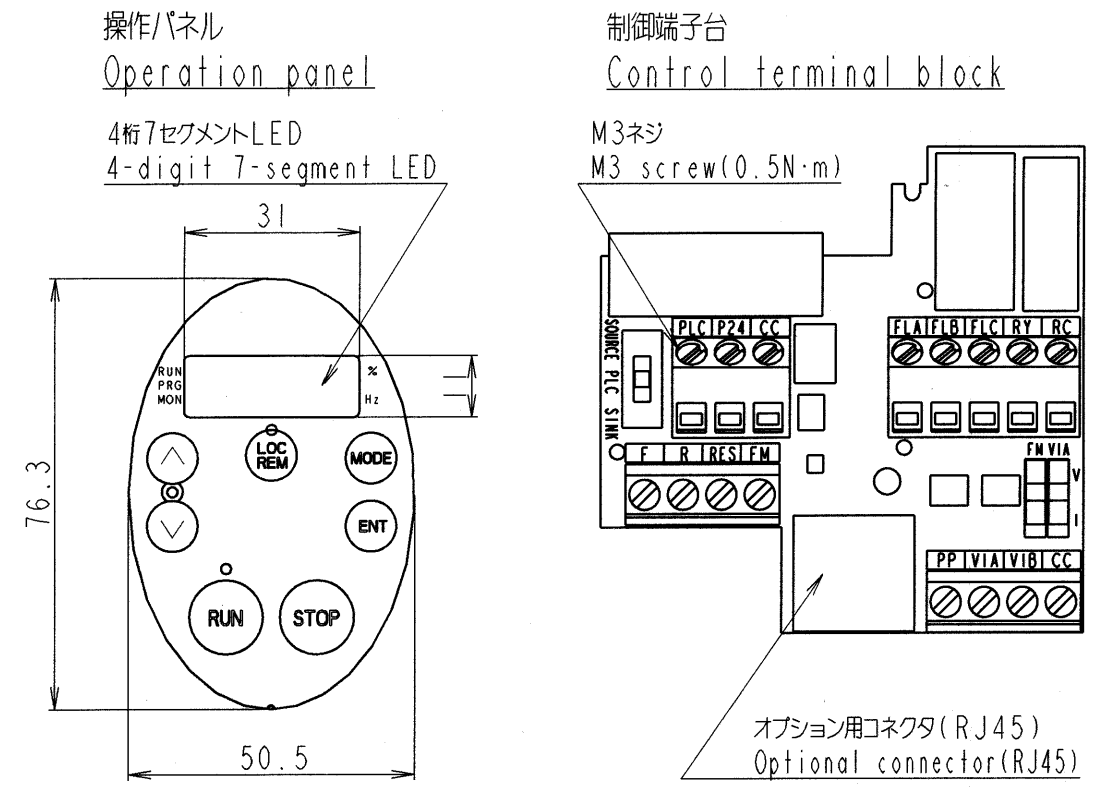
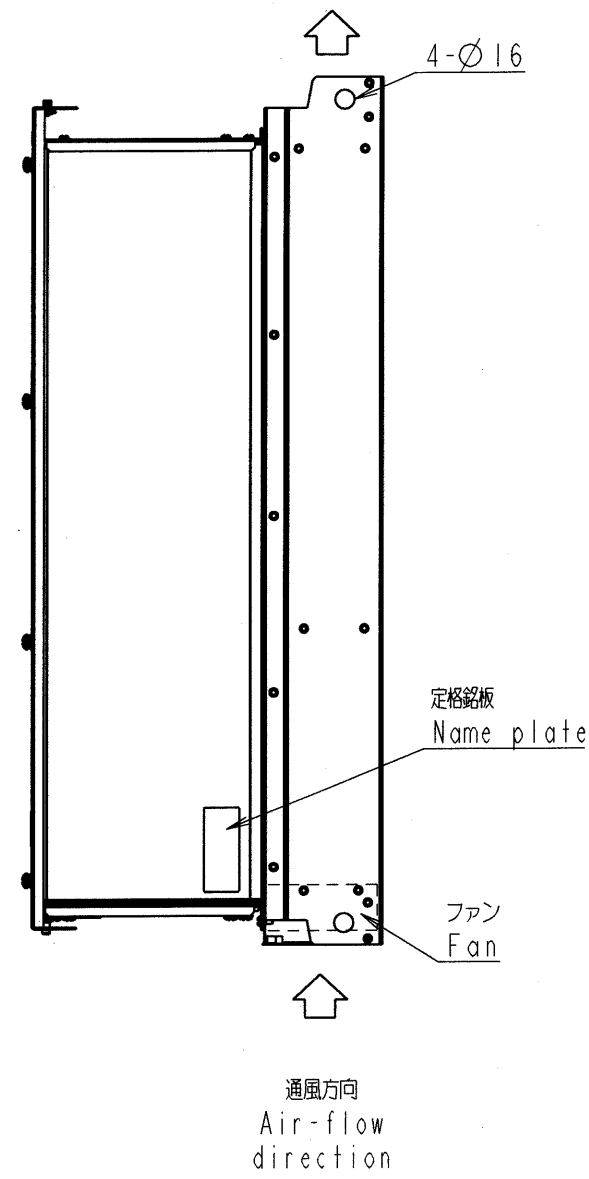
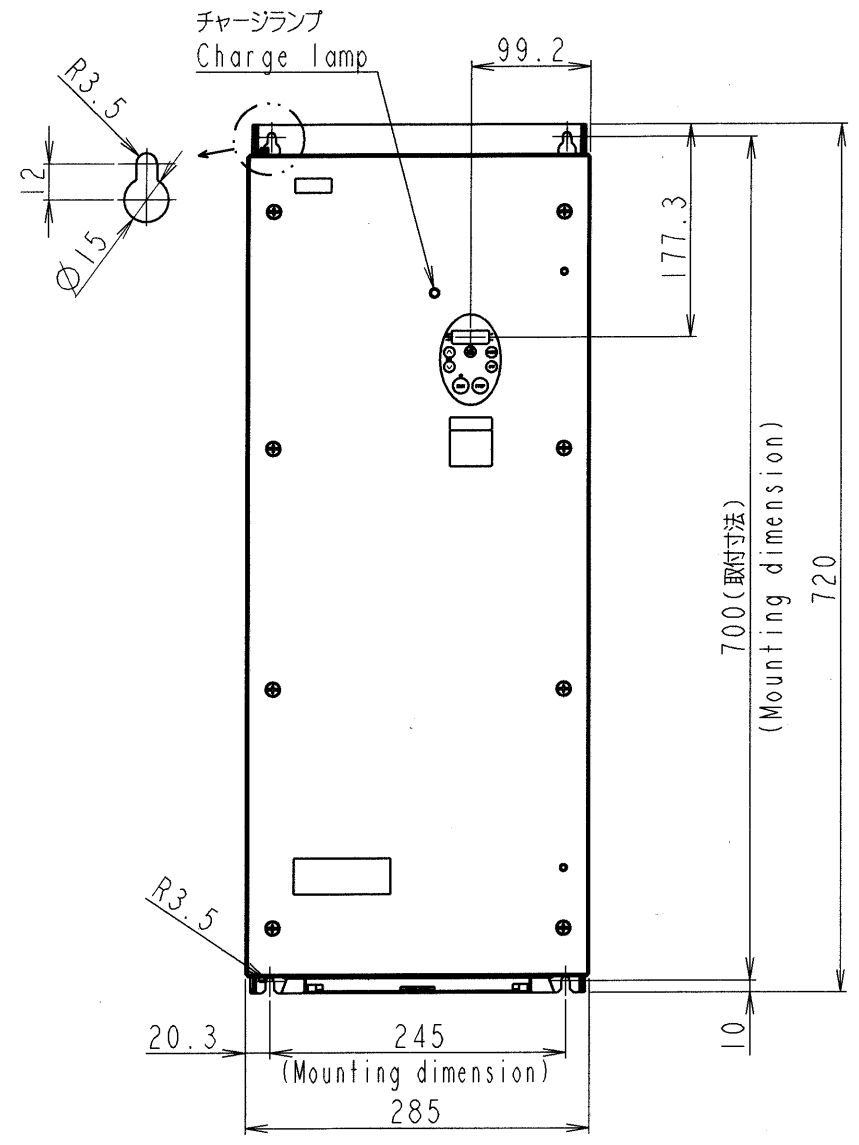


図面番号 DRAWING NO.
M0720091

REV. MARK
3



インバータ形式 Inverter model	概略質量 (kg) Approx. mass
VFFSI-4220PLE	29
VFFSI-4300PLE	29

本体色: JIS表示記号 5Y8/0.5
Box color: JIS 5Y8/0.5

INVERTER	VFFSI	4220PLE, 4300PLE
器具名称 APPARATUS	形 TYPE	式 FORM

承認 APPROVED BY S. Shirai 8. Feb. 06	検図 CHECKED BY O. Yamamoto 8. Feb. 06	名称 TITLE
設計 DESIGNED BY T. Hayakawa 8. Feb. 06	製図 DRAWN BY T. Hayakawa 8. Feb. 06	

インバータ外形図
OUTLINE OF INVERTER
TOSVERT VF-FSI SERIES

記号 MARK	年月日 DATE	承認 APPROVED BY	変更者 REVISED BY	記事 CONTENTS
3	Oct. 31, 2006	O. Yokoi	S. Fujimori	Correct descriptions
2	Oct. 27, 2006	O. Yokoi	S. Fujimori	Changed the power terminal tightening torque
1	8. Jun. 06	O. Yokoi	T. Hayakawa	Changed the main terminal type
				記事 CONTENTS
				保管 REGISTERED

尺度 SCALE	単位 UNITS
	mm

TOSHIBA 東芝シュネデールインバータ株式会社
Toshiba Schneider Inverter Corporation

図面番号 DRAWING NO.
M0720091
REV. MARK
3

保管 REGISTERED 06-2-9 * M

配布先 PRESENT TO ○○○○○ 8