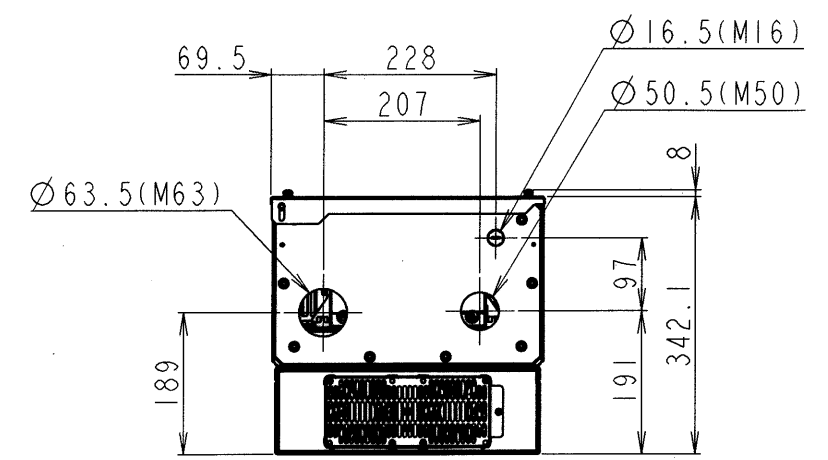
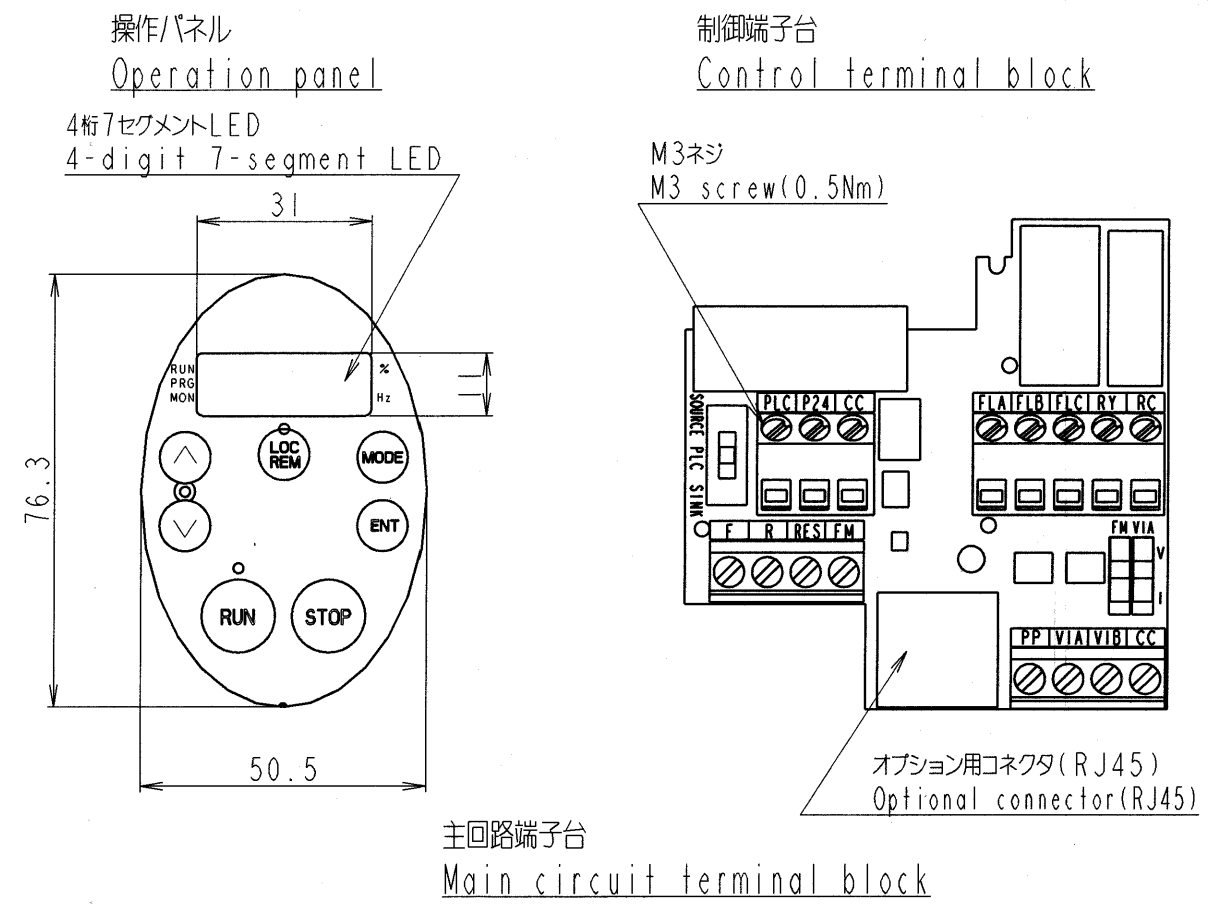
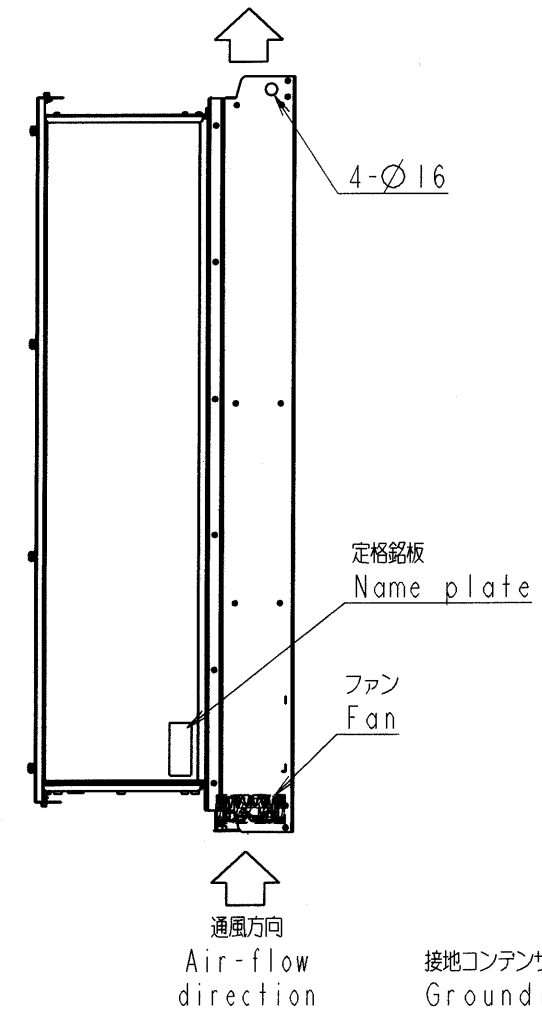
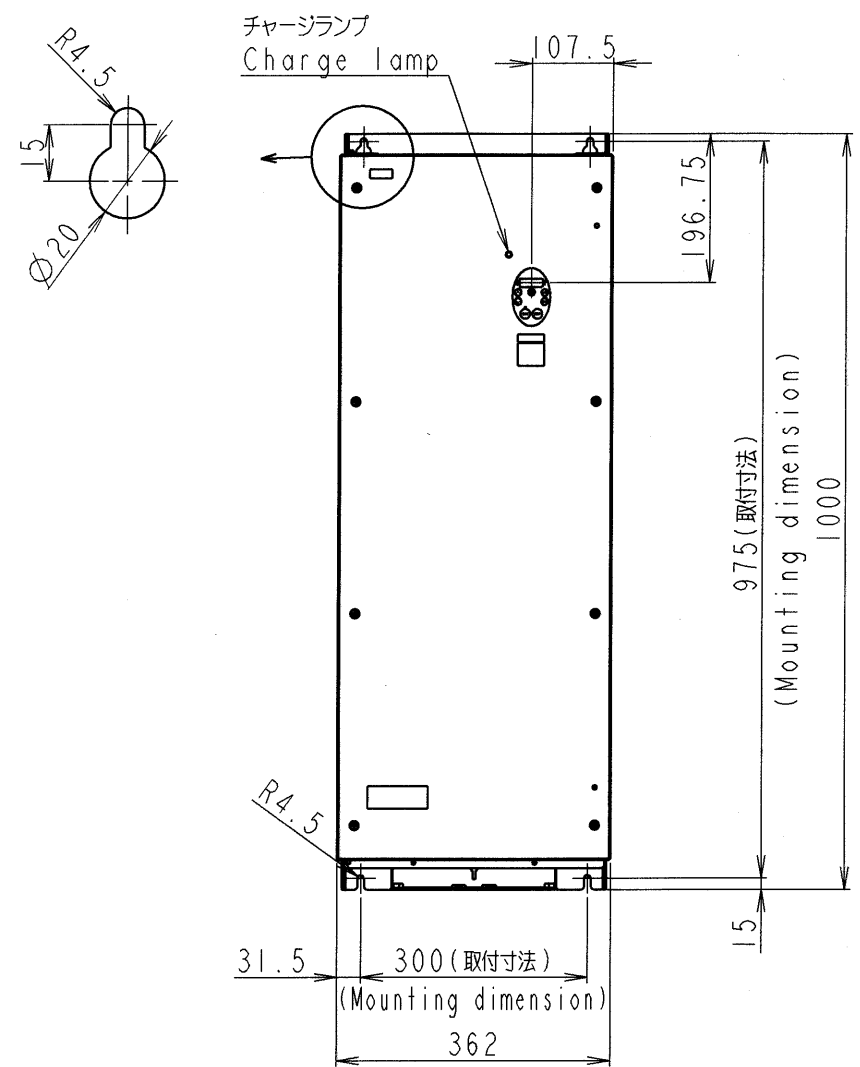


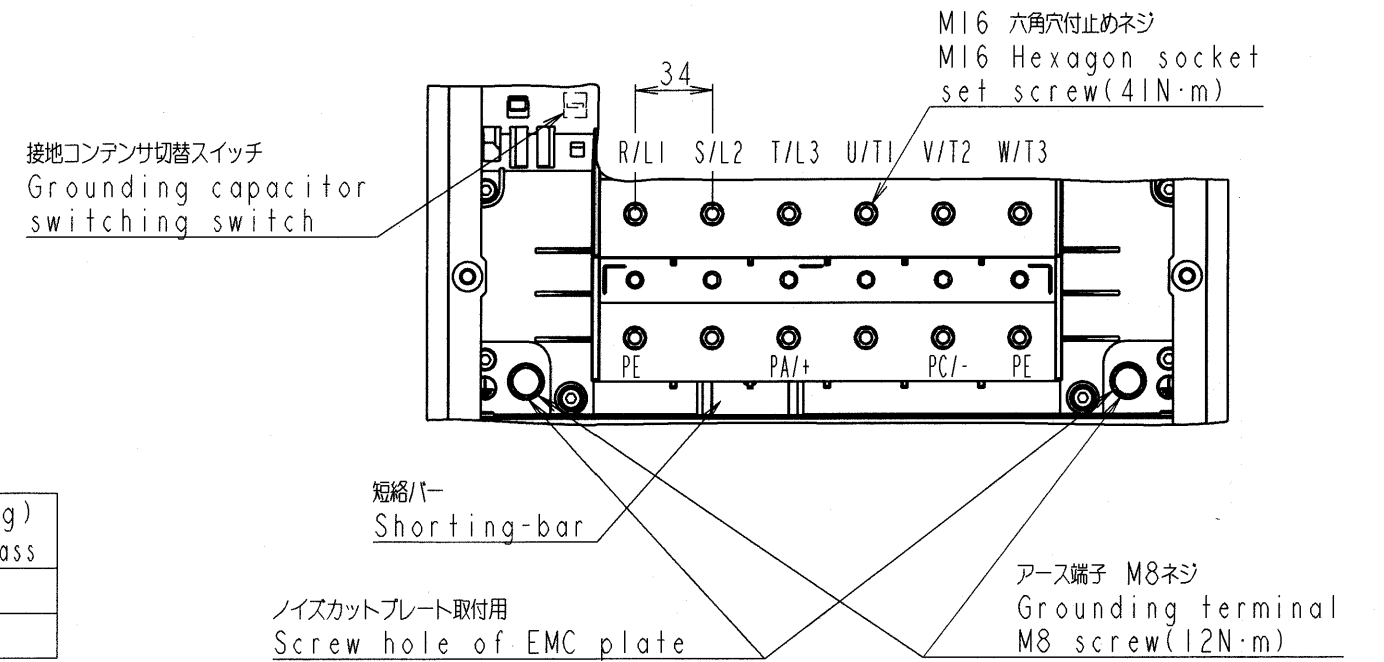
図面番号 DRAWING NO.
M0720367

変更記号 REV. MARK
2



インバータ形式 Inverter model	概略質量 (kg) Approx. mass
VFFSI-4550PLE	58
VFFSI-4750PLE	58

本体色: JIS表示記号 5Y8/0.5
Box color: JIS 5Y8/0.5



INVERTER	VFFSI	4550PLE, 4750PLE
器具名称 APPARATUS	形 TYPE	式 FORM

承認 APPROVED BY O.Yokoi Oct.17.2006	検図 CHECKED BY O.Yamamoto Oct.17.2006	名称 TITLE
設計 DESIGNED BY S.Fujimori Oct.17.2006	製図 DRAWN BY S.Fujimori Oct.17.2006	

インバータ外形図
OUTLINE OF INVERTER
TOSVERT VF-FSI SERIES

TOSHIBA 東芝シュネデール・インバータ株式会社
Toshiba Schneider Inverter Corporation

図面番号 DRAWING NO.
M0720367
変更記号 REV. MARK
2

記号 MARK	年月日 DATE	承認 APPROVED BY	変更者 REVISED BY	記事 CONTENTS
2	Oct. 31. 2006	O.Yokoi	S.Fujimori	Change the power terminal tightening torque
1	Oct. 27. 2006	O.Yokoi	S.Fujimori	

REVISIONS
単位 UNITS mm
保管 REGISTERED

保管 REGISTERED 06.10.18 *M

配布先 PRESENT TO