

図面番号 DRAWING NO.
S6571226

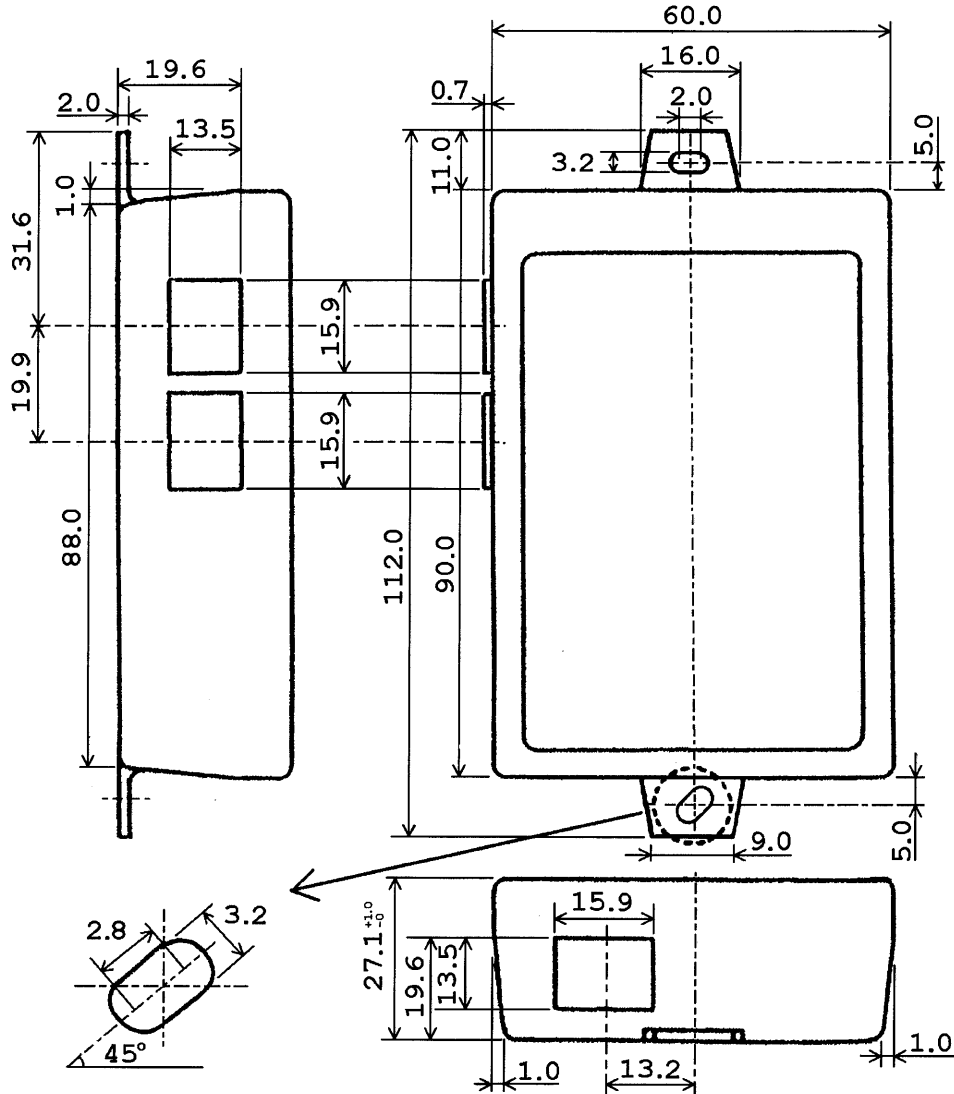
変更記号 REV. MARK



変更記号 REV. MARK

記号 MARK
年月日 DATE
承認 APPROVED BY
変更者 REVISED BY
記事 CONTENTS
保管 REGISTERED

変更 REVISIONS



General tolerance: ± 0.5
Weight: 70g

USB Serial Converter Unit

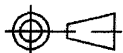
USB

001Z

器具名称
APPARATUS

形
TYPE

式
FORM



尺度 SCALE

承認 APPROVED BY
白井
04-12-4

検図 CHECKED BY
細川
04-12-14

名称 TITLE

OUTLINE 外形図

単位 UNITS
mm

設計 DESIGNED BY
細川
04-12-14

製図 DRAWN BY
細川
04-12-14

TOSHIBA

東芝シュネデルインバータ株式会社
Toshiba Schneider Inverter Corporation

図面番号 DRAWING NO.

S6571226

変更記号 REV. MARK



1

保管 REGISTERED

2

配布先
PRESENT TO



3

4