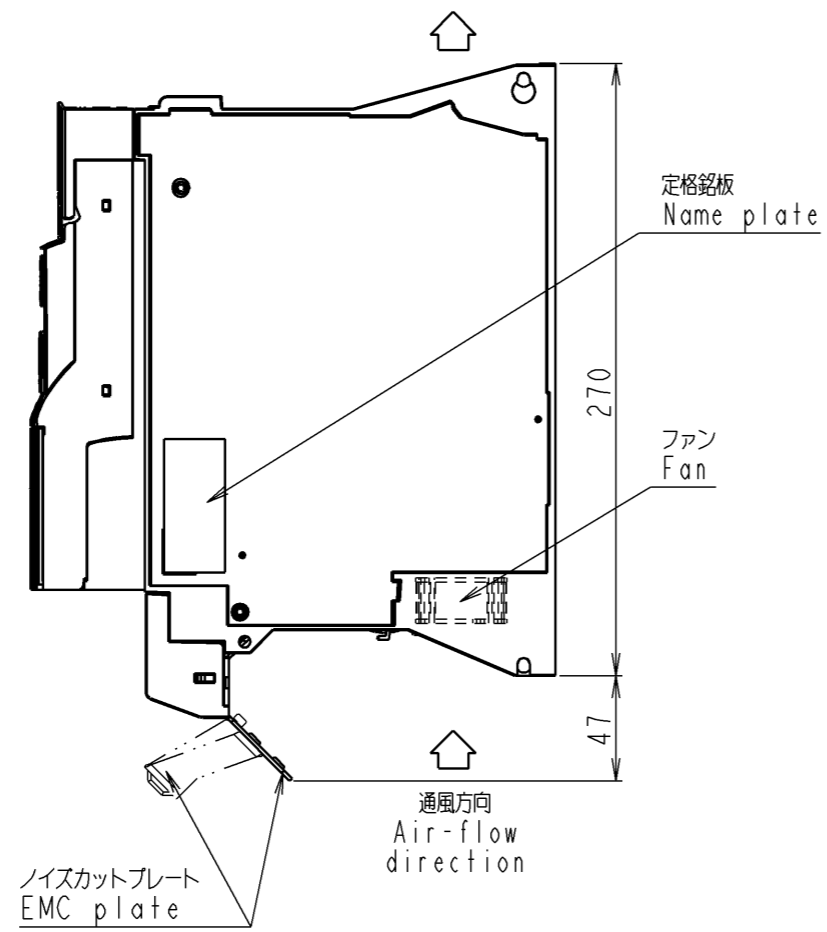
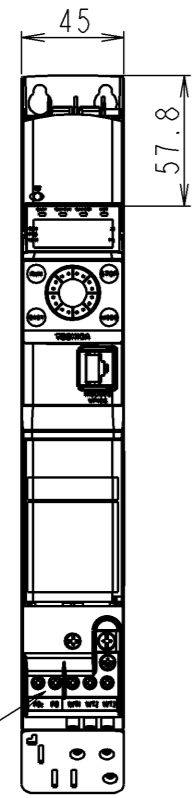
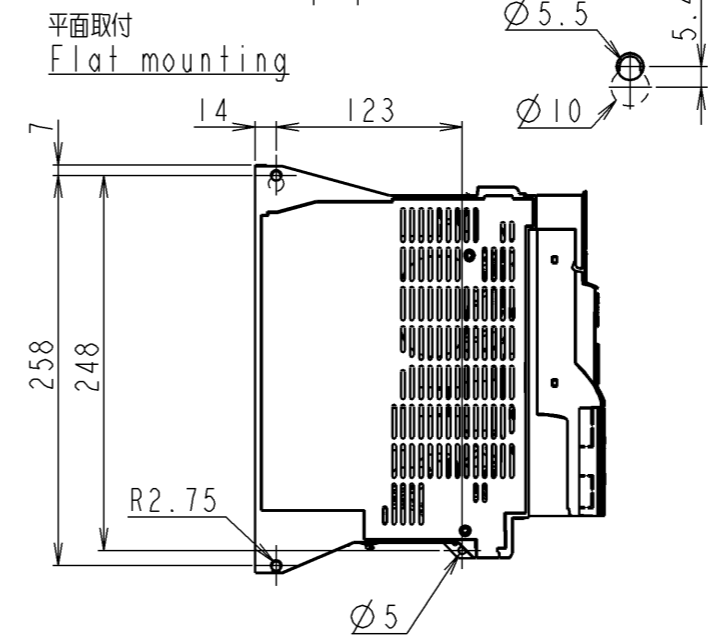
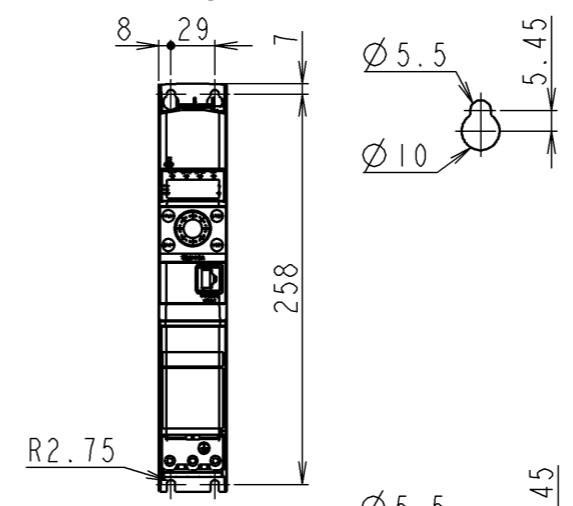


図面番号 DRAWING NO.
M0720813

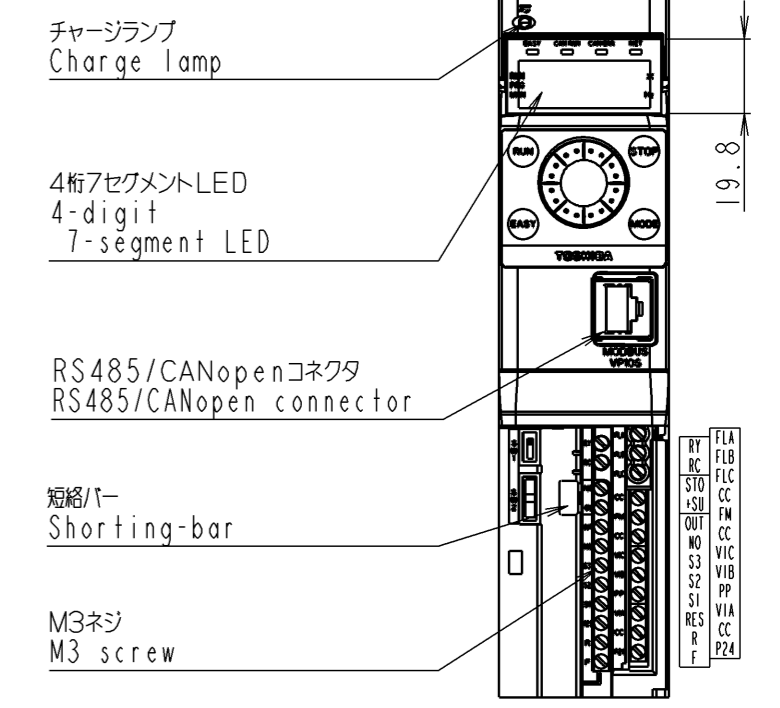
変更記号 REV. MARK
1



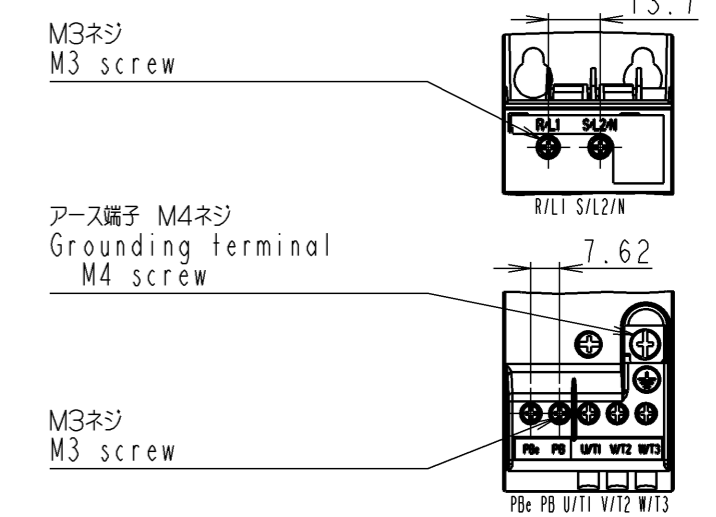
取付寸法
Mounting dimension
標準取付
Standard mounting



操作パネル/制御端子台
Operation panel
/Control terminal block

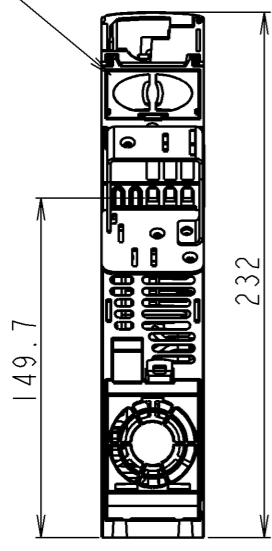


主回路端子台
Main circuit terminal block



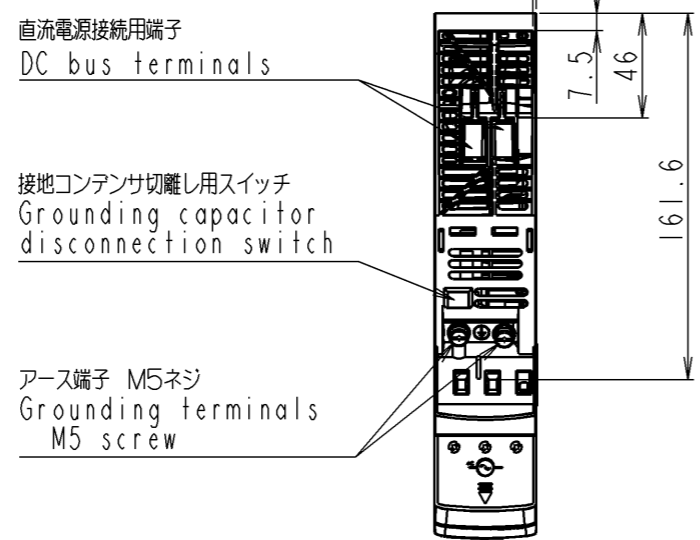
着脱式主回路端子台
Detachable power terminal

オプション用スロット
Slot for option



ノイズカットプレート
EMC plate

平面図
Top view



本体色: グレイ RAL7016
Box color: GREY RAL7016

形式 Model	概略質量 (kg) Approx. mass
VFMBIS-2002PL	1.7
VFMBIS-2004PL	1.7
VFMBIS-2007PL	1.8

INVERTER	VFMBIS	2002PL, 2004PL, 2007PL
器具名称 APPARATUS	形 TYPE	式 FORM

承認 APPROVED BY K. Furuhashi 2, Feb, 2010	検図 CHECKED BY S. Fujimori 2, Feb, 2010	名称 TITLE
設計 DESIGNED BY I. Ichio 2, Feb, 2010	製図 DRAWN BY I. Ichio 2, Feb, 2010	

インバータ外形図
OUTLINE OF INVERTER
TOSVERT VF-MBI SERIES

記号 MARK	1
年月日 DATE	18, Feb, 2010
承認 APPROVED BY	K. Furuhashi
変更者 REVISED BY	I. Ichio
記事 CONTENTS	制御端子名称修正 Correct the control terminal name. (PWR->STO)
保管 REGISTERED	

変更 REVISIONS

尺度 SCALE	-
単位 UNITS	mm

TOSHIBA 東芝シュネデール・インバータ株式会社
Toshiba Schneider Inverter Corporation

図面番号 DRAWING NO.
M0720813

変更記号 REV. MARK
1

保管 REGISTERED M

配布先 PRESENT TO ○○○○○ 8