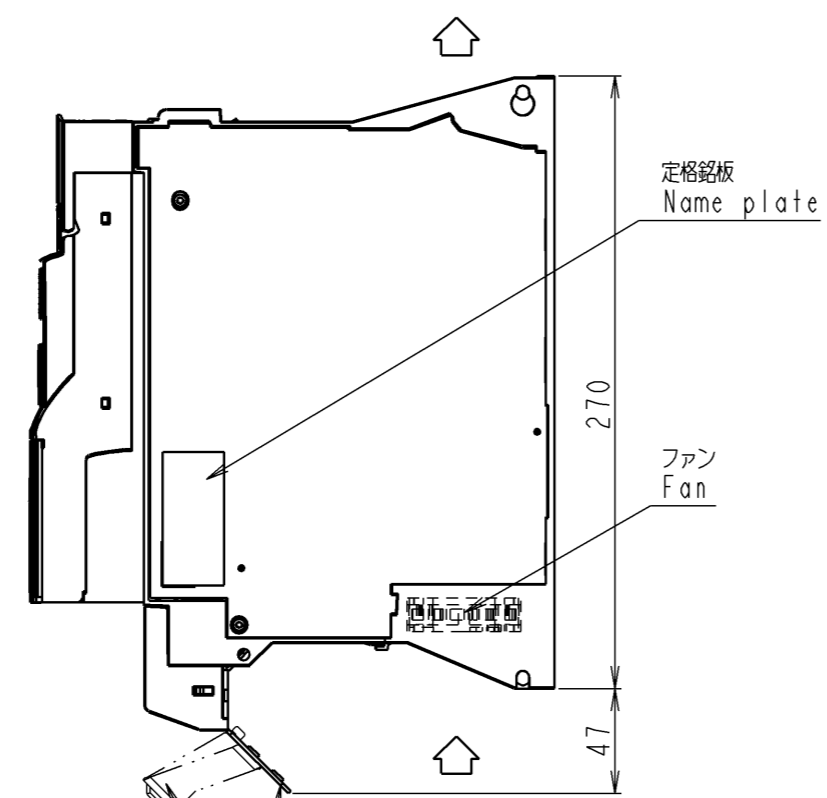
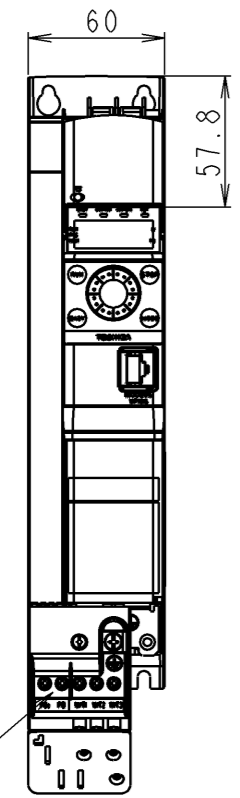
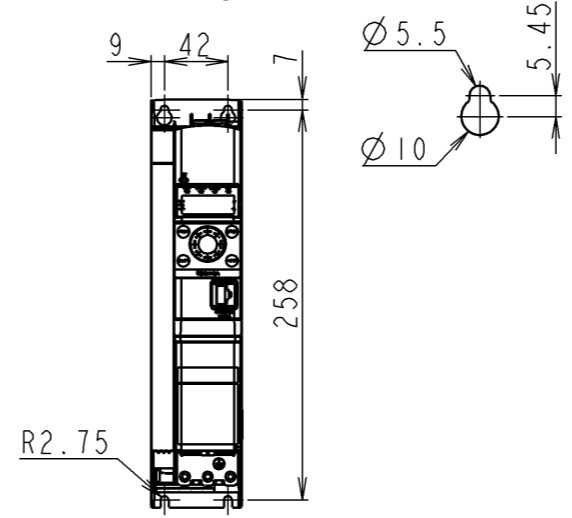


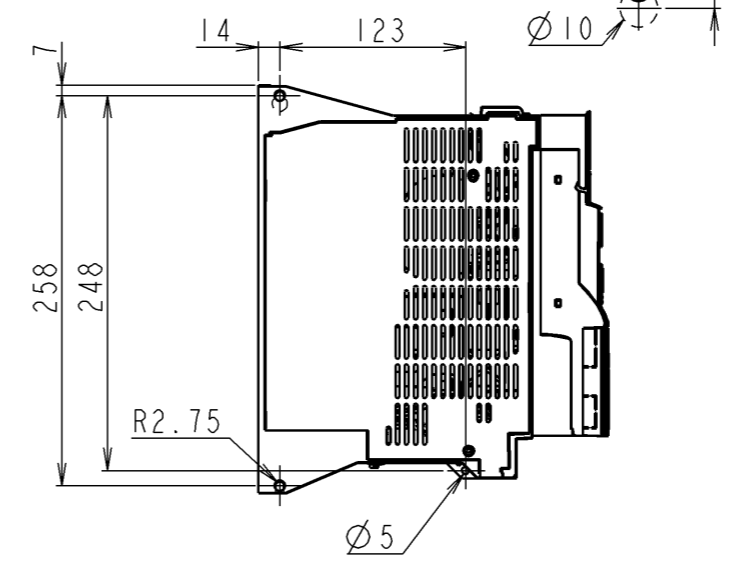
図面番号 DRAWING NO.
M0720814
変更記号 REV. MARK
1



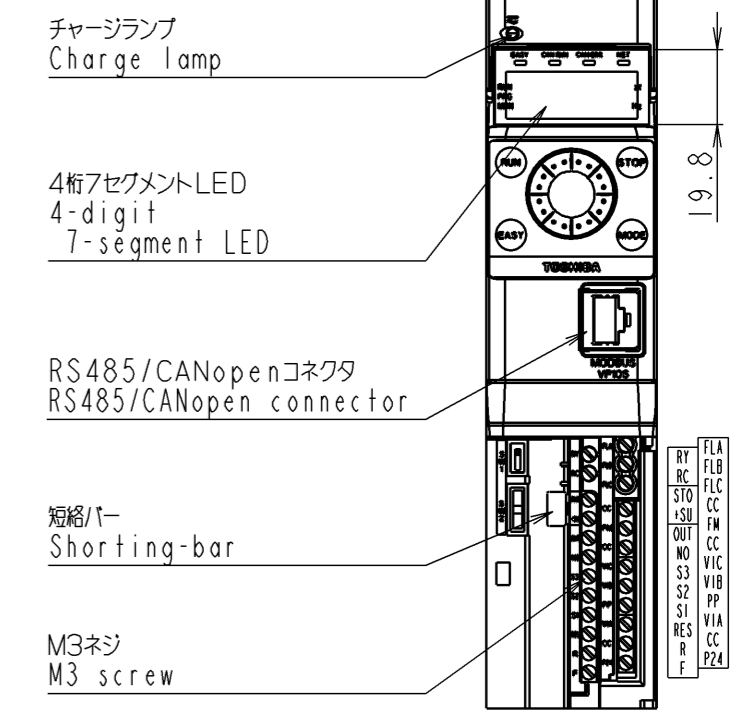
取付寸法
Mounting dimension
標準取付
Standard mounting



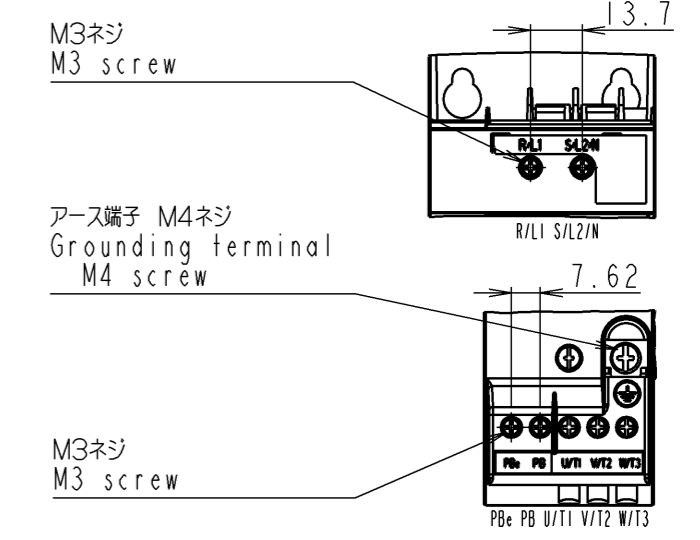
平面取付
Flat mounting



操作パネル / 制御端子台
Operation panel / Control terminal block

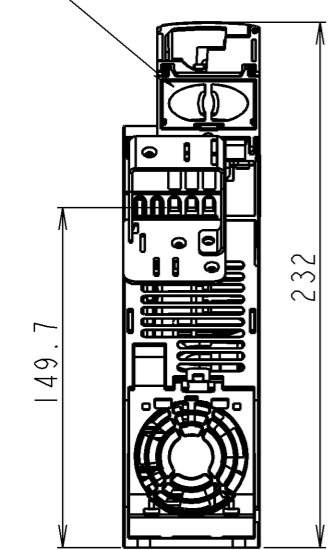


主回路端子台
Main circuit terminal block



着脱式主回路端子台
Detachable power terminal

オプション用スロット
Slot for option



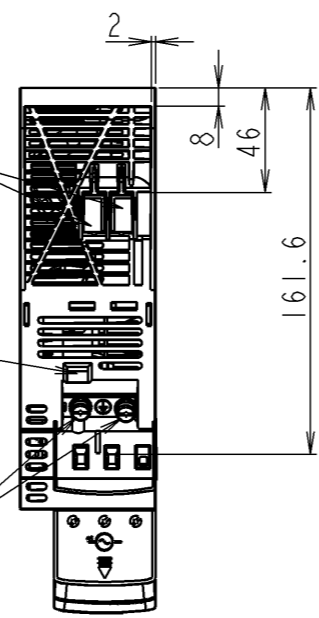
ノイズカットプレート
EMC plate

平面図
Top view

直流電源接続用端子
DC bus terminals

接地コンデンサ切離し用スイッチ
Grounding capacitor disconnection switch

アース端子 M5ネジ
Grounding terminals M5 screw



本体色: グレイ RAL7016
Box color: GREY RAL7016

形式 Model	概略質量 (kg) Approx. mass
VFMBIS-2015PL	2.1
VFMBIS-2022PL	2.2

INVERTER	VFMBIS	2015PL, 2022PL
器具名称 APPARATUS	形 TYPE	式 FORM

承認 APPROVED BY K. Furuhashi 2, Feb, 2010	検図 CHECKED BY S. Fujimori 2, Feb, 2010	名称 TITLE
設計 DESIGNED BY I. Ichio 2, Feb, 2010	製図 DRAWN BY I. Ichio 2, Feb, 2010	

インバータ外形図
OUTLINE OF INVERTER
TOSVERT VF-MBI SERIES

変更 REVISIONS	記事 CONTENTS	記号 MARK	年月日 DATE	承認 APPROVED BY	変更者 REVISED BY
1	制御端子名称修正 Correct the control terminal name. (PWR->STO)		18, Feb, 2010	K. Furuhashi	I. Ichio
	保管 REGISTERED				

TOSHIBA 東芝シュネデール・インバータ株式会社
Toshiba Schneider Inverter Corporation

図面番号 DRAWING NO. **M0720814** 変更記号 REV. MARK **1**