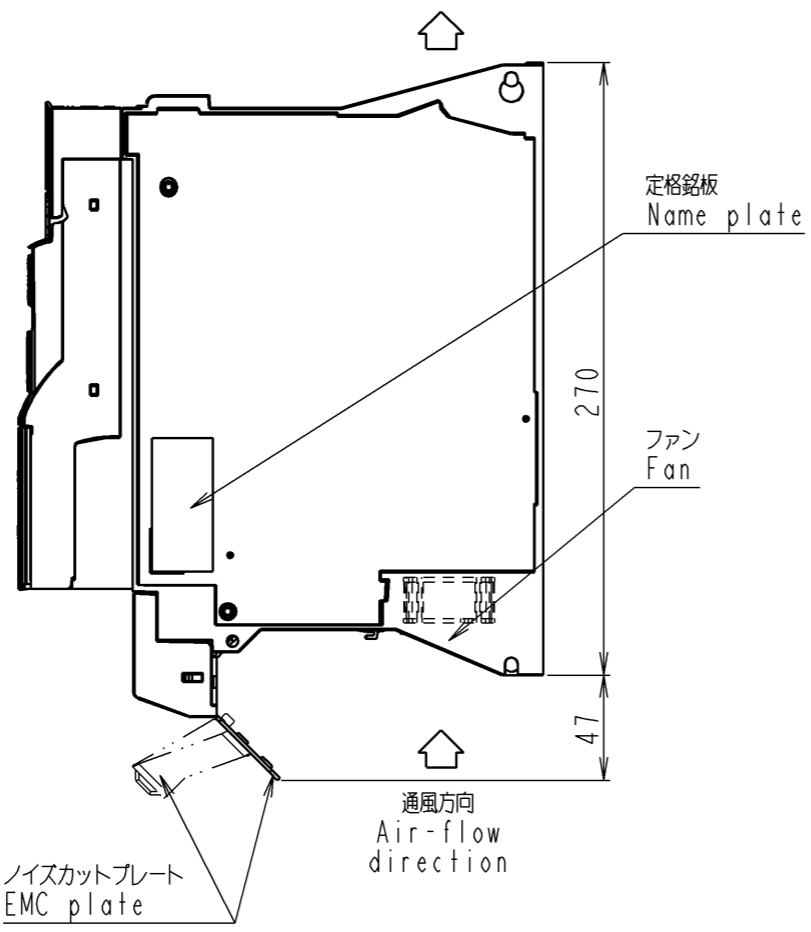
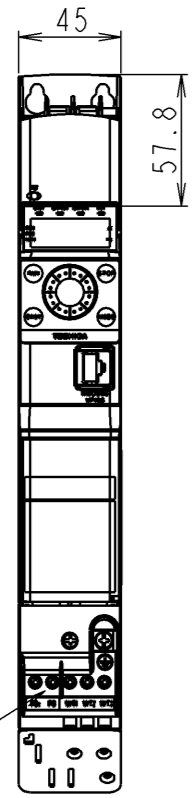


図面番号 DRAWING NO.
M0720815

変更記号 REV. MARK
1

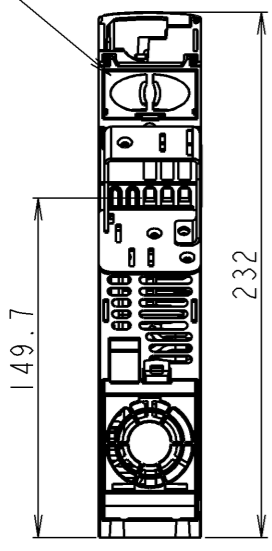


ノイスクットプレート
EMC plate

平面図
Top view

着脱式主回路端子台
Detachable power terminal

オプション用スロット
Slot for option



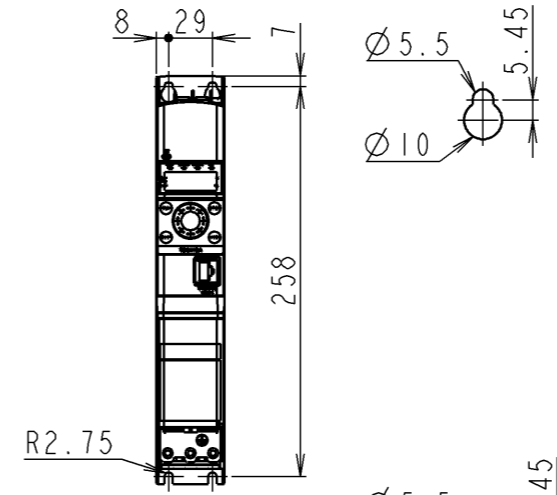
直流電源接続用端子
DC bus terminals

接地コンデンサ切離し用スイッチ
Grounding capacitor disconnection switch

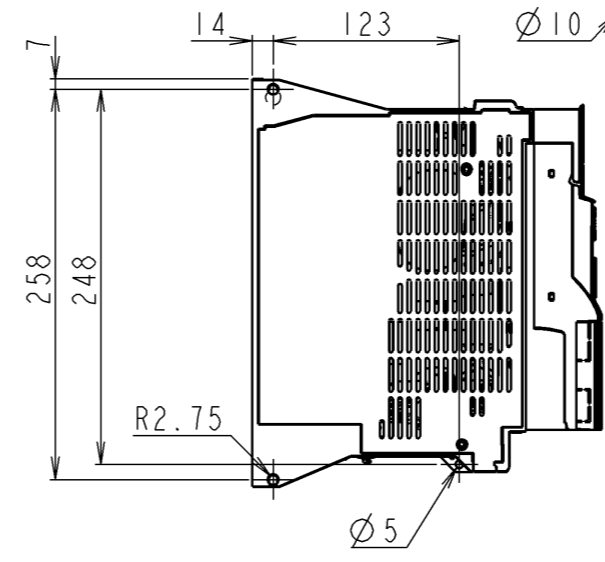
アース端子 M5ネジ
Grounding terminals
M5 screw

取付寸法
Mounting dimension

標準取付
Standard mounting



平面取付
Flat mounting



操作パネル/制御端子台
Operation panel
/Control terminal block

チャージランプ
Charge lamp

4桁7セグメントLED
4-digit
7-segment LED

RS485/CANopenコネクタ
RS485/CANopen connector

短絡バー
Shorting-bar

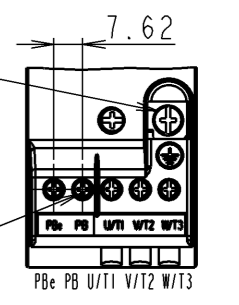
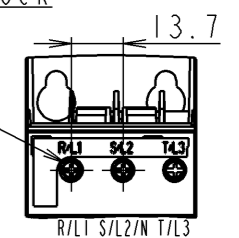
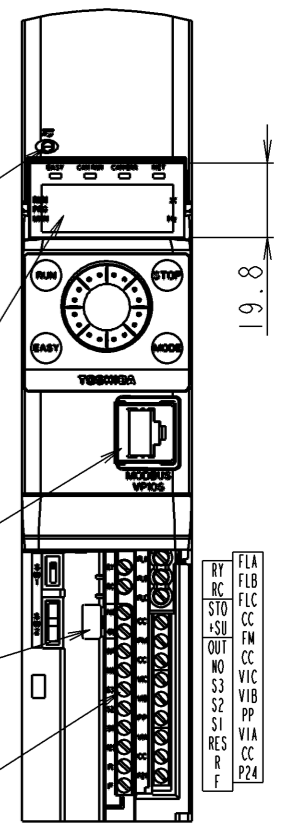
M3ネジ
M3 screw

主回路端子台
Main circuit terminal block

M3ネジ
M3 screw

アース端子 M4ネジ
Grounding terminal
M4 screw

M3ネジ
M3 screw



形式 Model	概略質量 (kg) Approx. mass
VFMBI-4004PL	1.8
VFMBI-4007PL	1.9
VFMBI-4015PL	1.9

INVERTER	VFMBI	4004PL, 4007PL, 4150PL
器具名称 APPARATUS	形 TYPE	式 FORM

承認 APPROVED BY K. Furuhashi 2, Feb, 2010	検図 CHECKED BY S. Fujimori 2, Feb, 2010
設計 DESIGNED BY I. Ichio 2, Feb, 2010	製図 DRAWN BY I. Ichio 2, Feb, 2010

名称 TITLE
インバータ外形図
OUTLINE OF INVERTER
TOSVERT VF-MBI SERIES

1	記号 MARK	変更 REVISIONS
18, Feb, 2010	年月日 DATE	
K. Furuhashi	承認 APPROVED BY	
I. Ichio	変更者 REVISED BY	記事 CONTENTS 保管 REGISTERED
制御端子名称修正 Correct the control terminal name. (PWR->STO)		

TOSHIBA 東芝シュネデール・インバータ株式会社
Toshiba Schneider Inverter Corporation

図面番号 DRAWING NO. **M0720815** 変更記号 REV. MARK **1**

配布先 PRESENT TO ○○○○ 8