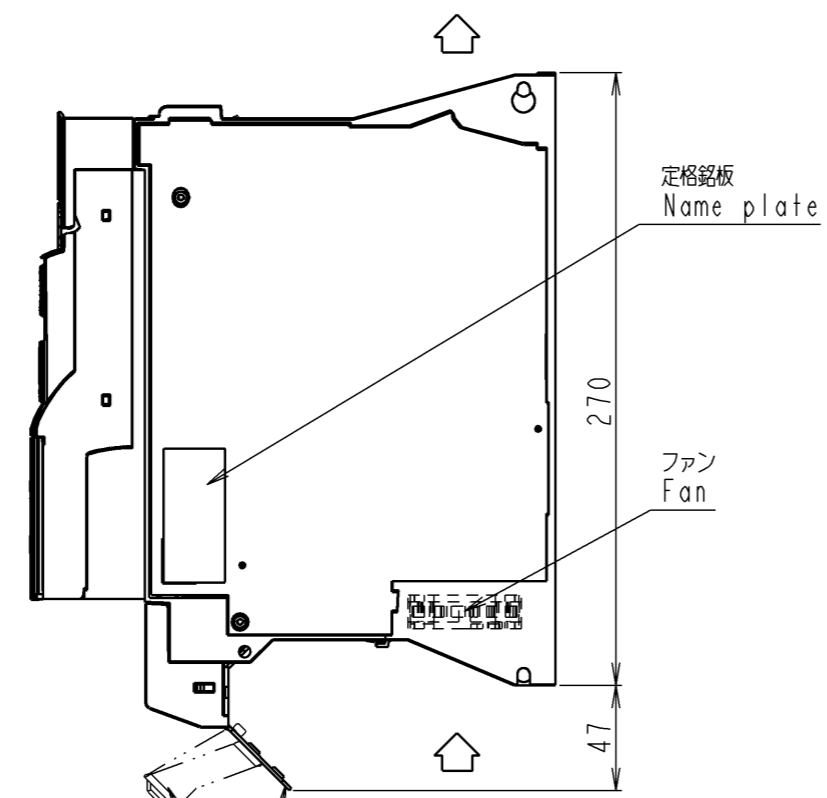
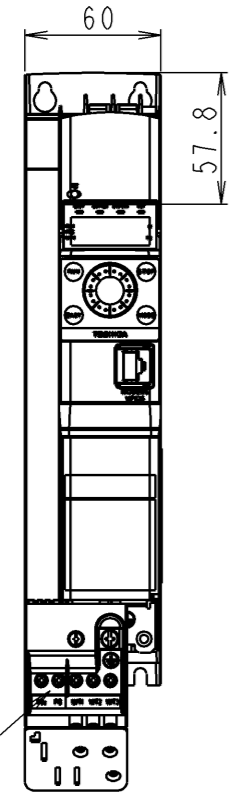
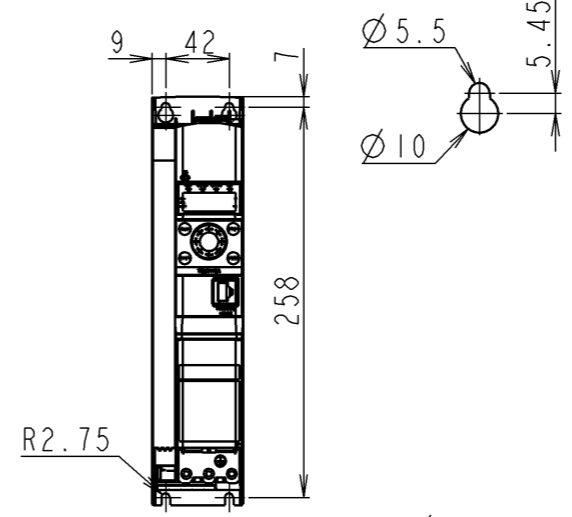


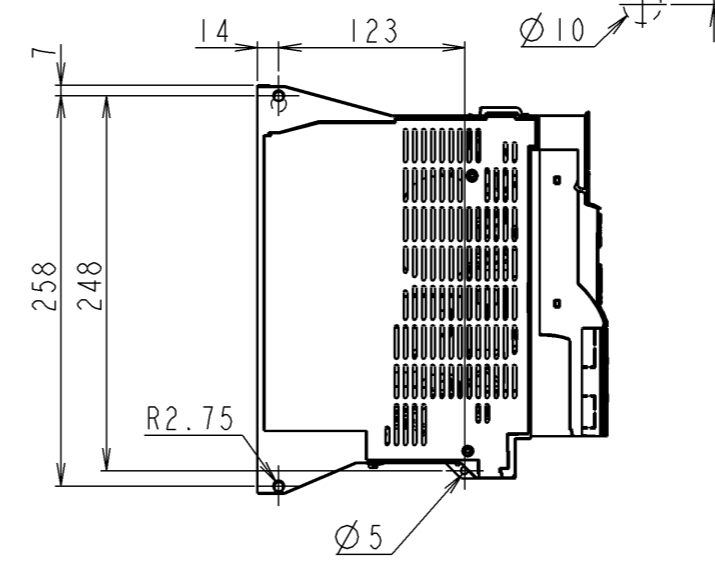
図面番号 DRAWING NO.  
**M0720816**  
 変更記号 REV. MARK  
**1**



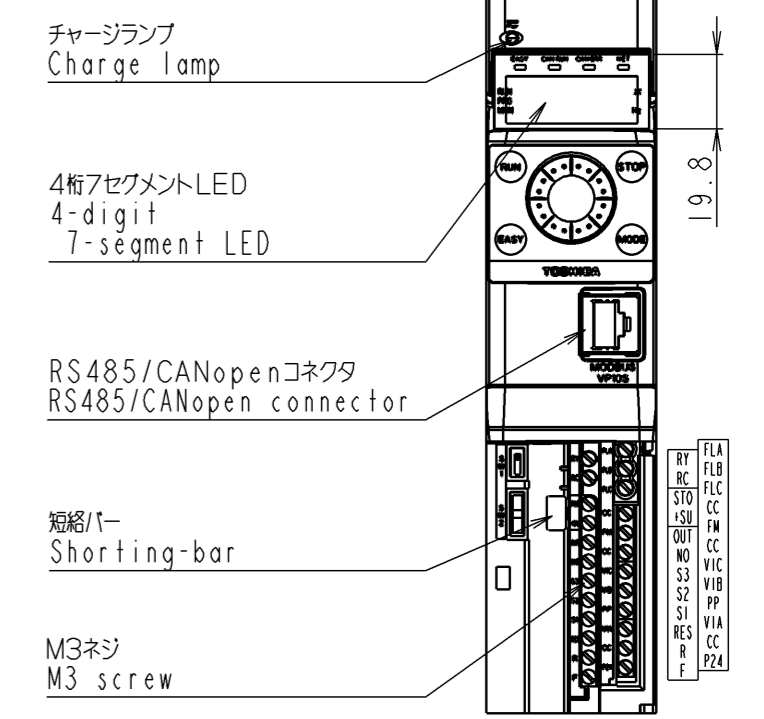
取付寸法  
 Mounting dimension  
 標準取付  
 Standard mounting



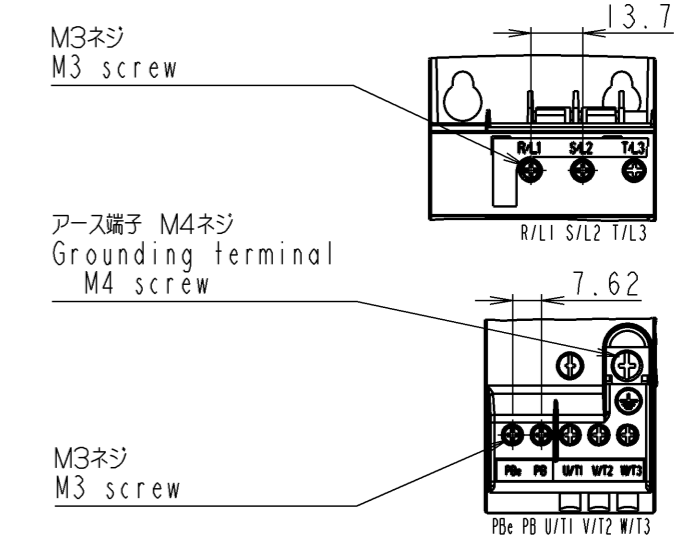
平面取付  
 Flat mounting



操作パネル / 制御端子台  
 Operation panel  
 /Control terminal block

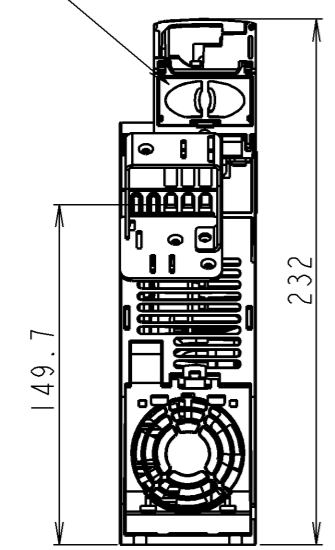


主回路端子台  
 Main circuit terminal block



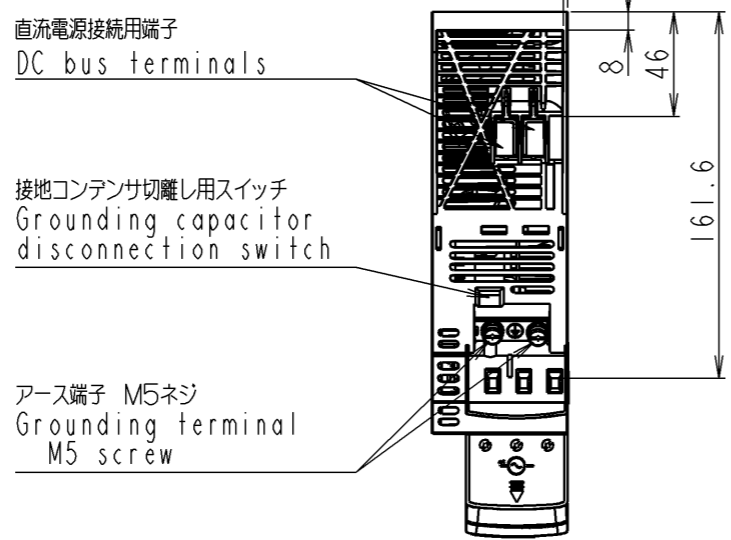
着脱式主回路端子台  
 Detachable power terminal

オプション用スロット  
 Slot for option



ノイズカットプレート  
 EMC plate

平面図  
 Top view



本体色: グレイ RAL7016  
 Box color: GREY RAL7016

形式 Model	概略質量 (kg) Approx. mass
VFMBI-4022PL	2.2
VFMBI-4037PL	2.4

INVERTER	VFMBI	4022PL, 4037PL
器具名称 APPARATUS	形 TYPE	式 FORM

承認 APPROVED BY K.Furuhashi 2, Feb, 2010	検図 CHECKED BY S.Fujimori 2, Feb, 2010	名称 TITLE
設計 DESIGNED BY I.Ichio 2, Feb, 2010	製図 DRAWN BY I.Ichio 2, Feb, 2010	

インバータ外形図  
 OUTLINE OF INVERTER  
 TOSVERT VF-MBI SERIES

**TOSHIBA** 東芝シュネデール・インバータ株式会社  
 Toshiba Schneider Inverter Corporation

図面番号 DRAWING NO.  
**M0720816**  
 変更記号 REV. MARK  
**1**

変更 REVISIONS

1	記号 MARK
18, Feb, 2010	年月日 DATE
K.Furuhashi	承認 APPROVED BY
I.Ichio	変更者 REVISED BY
制御端子名称修正 Correct the control terminal name. (PWR->STO)	記事 CONTENTS
	保管 REGISTERED

保管 REGISTERED M

配布先 PRESENT TO ○○○○○ 8