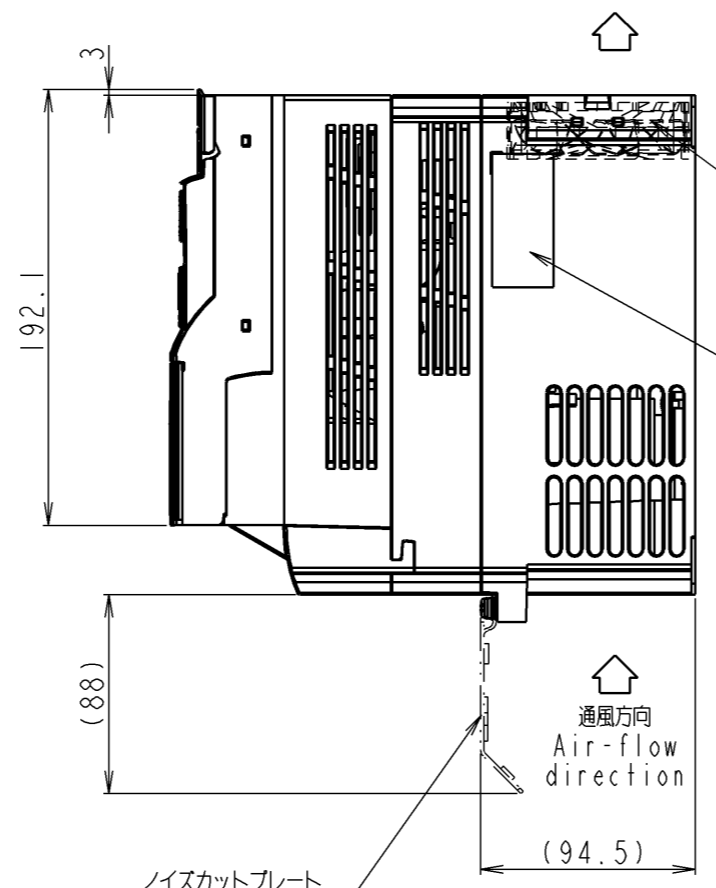
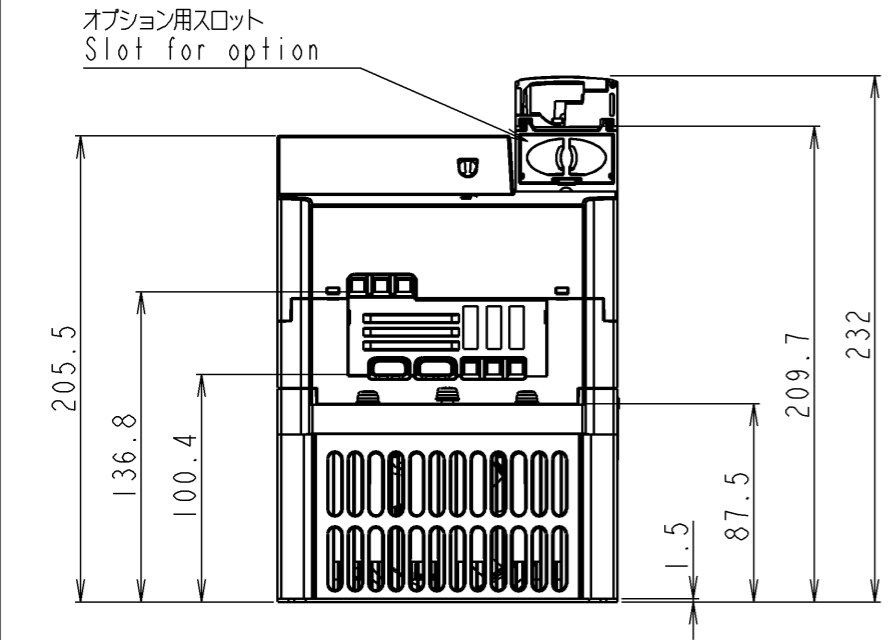
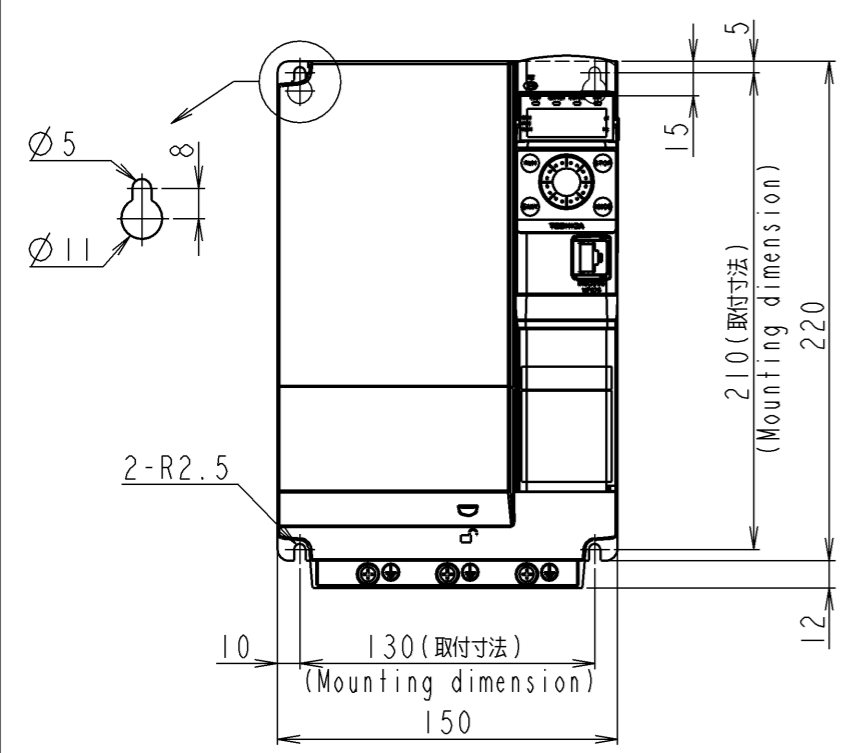


図面番号 DRAWING NO.
M0720817

変更記号 REV. MARK
1



操作パネル / 制御端子台
 Operation panel / Control terminal block

チャージランプ
 Charge lamp

4桁7セグメントLED
 4-digit 7-segment LED

RS485/CANopenコネクタ
 RS485/CANopen connector

短絡バー
 Shorting-bar

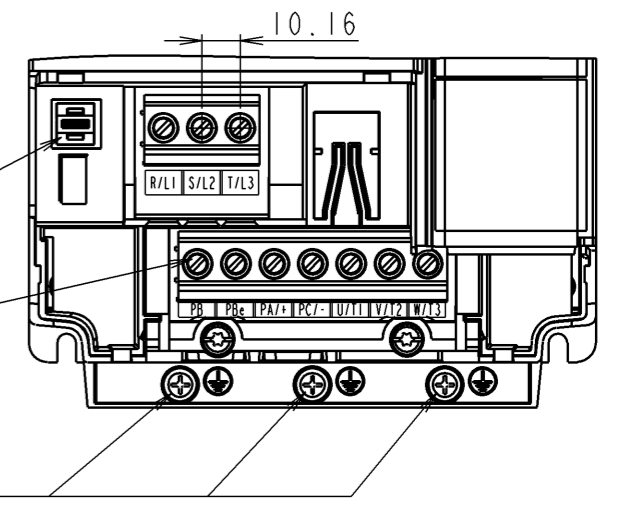
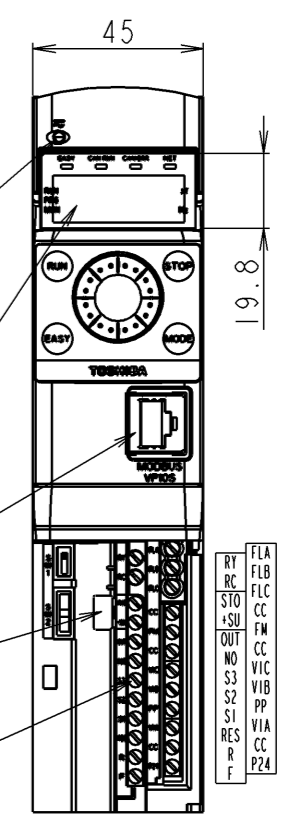
M3ネジ
 M3 screw

主回路端子台
 Main circuit terminal block

接地コンデンサ切離し用スイッチ
 Grounding capacitor disconnection switch

M4ネジ
 M4 screw

アース端子 M5ネジ
 Grounding terminal M5 screws
 ノイズカットプレート取付用
 Screw holes of EMC plate



形式 Model	概略質量 (kg) Approx. mass
VFMBI-4055PL	4.3
VFMBI-4075PL	4.3

本体色: グレイ RAL7016
 Box color: GREY RAL7016

INVERTER	VFMBI	4055PL, 4075PL
器具名称 APPARATUS	形 TYPE	式 FORM
承認 APPROVED BY K. Furuhashi 2, Feb, 2010	検図 CHECKED BY S. Fujimori 2, Feb, 2010	名称 TITLE インバータ外形図 OUTLINE OF INVERTER TOSVERT VF-MBI SERIES
設計 DESIGNED BY I. Ichio 2, Feb, 2010	製図 DRAWN BY I. Ichio 2, Feb, 2010	
東芝シュネデール・インバータ株式会社 Toshiba Schneider Inverter Corporation		図面番号 DRAWING NO. M0720817
保管 REGISTERED		変更記号 REV. MARK 1