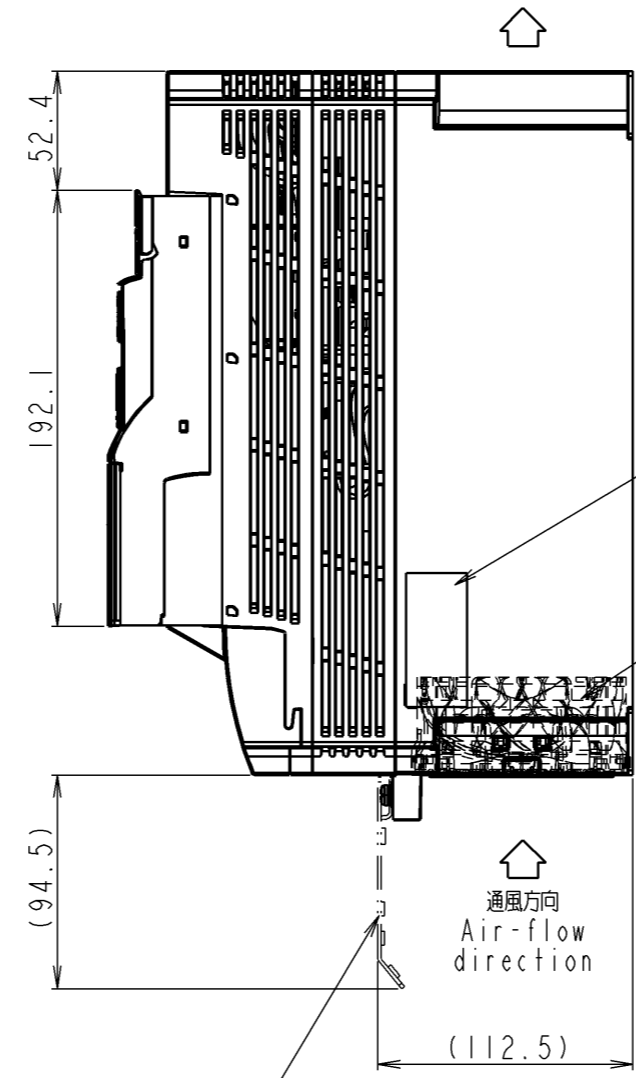
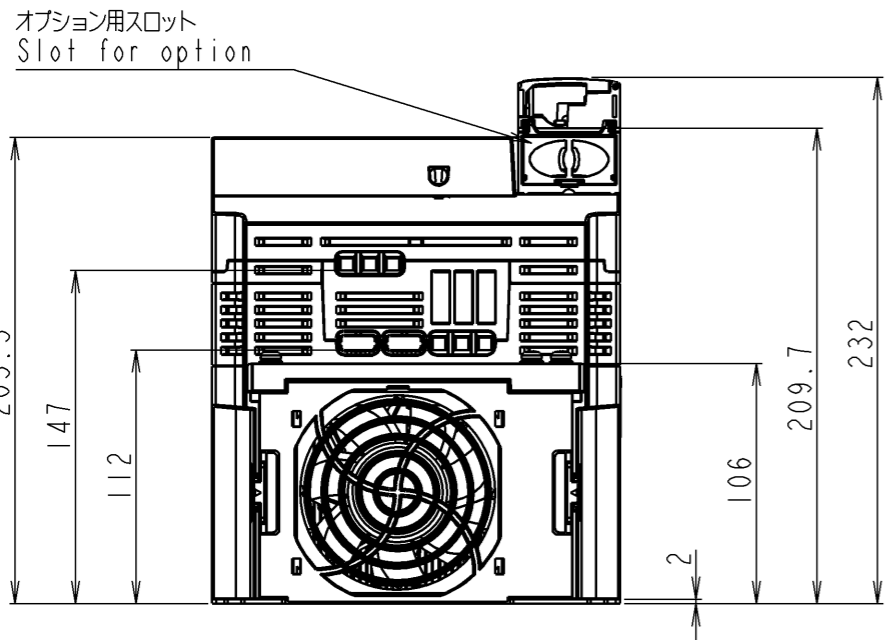
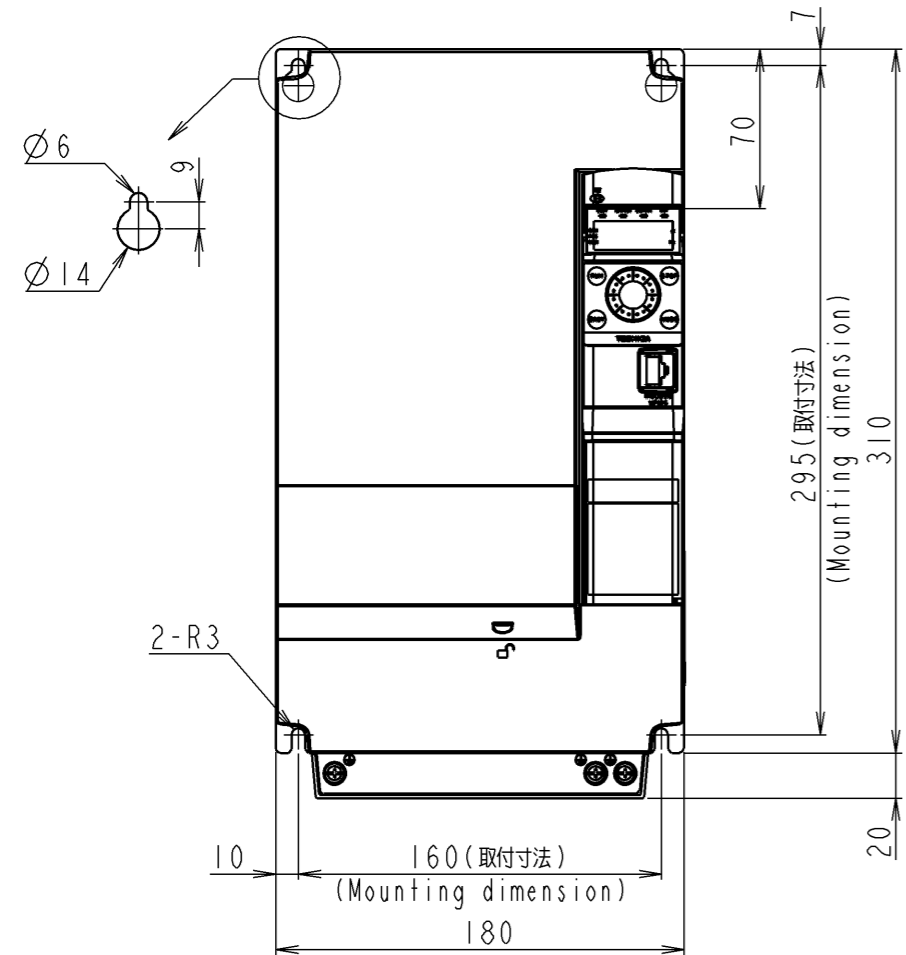


図面番号 DRAWING NO.
M0720818
 変更記号 REV. MARK
1



操作パネル / 制御端子台
 Operation panel / Control terminal block

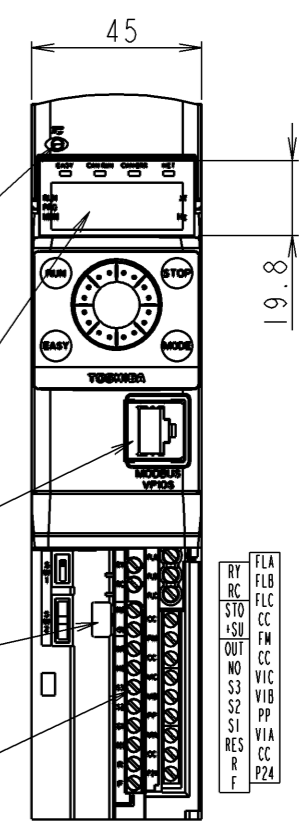
チャージランプ
 Charge lamp

4桁7セグメントLED
 4-digit 7-segment LED

RS485/CANopenコネクタ
 RS485/CANopen connector

短絡バー
 Shorting-bar

M3ネジ
 M3 screw



定格銘板
 Name plate

ファン
 Fan

通風方向
 Air-flow direction

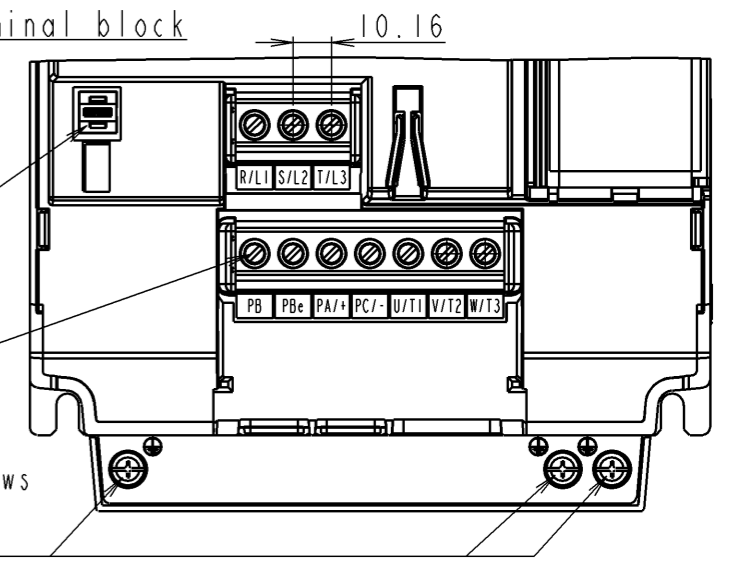
ノイズカットプレート
 EMC plate

主回路端子台
 Main circuit terminal block

接地コンデンサ切離し用スイッチ
 Grounding capacitor disconnecting switch

M4ネジ
 M4 screw

アース端子 M5ネジ
 Grounding terminal M5 screws
 ノイズカットプレート取付用
 Screw holes of EMC plate



形式 Model	概略質量(kg) Approx. mass
VFMBI-4110PL	6.8
VFMBI-4150PL	6.9

本体色: グレイ RAL7016
 Box color: GREY RAL7016

INVERTER	VFMBI	4110PL, 4150PL
器具名称 APPARATUS	形 TYPE	式 FORM

承認 APPROVED BY K. Furuhashi 2, Feb, 2010	検図 CHECKED BY S. Fujimori 2, Feb, 2010	名称 TITLE インバータ外形図 OUTLINE OF INVERTER TOSVERT VF-MBI SERIES
設計 DESIGNED BY I. Ichio 2, Feb, 2010	製図 DRAWN BY I. Ichio 2, Feb, 2010	

記号 MARK	記事 CONTENTS
1	制御端子名称修正 Correct the control terminal name. (PWR->STO)
18, Feb, 2010	保管 REGISTERED
K. Furuhashi	
I. Ichio	

承認 APPROVED BY
 検図 CHECKED BY
 設計 DESIGNED BY
 製図 DRAWN BY

尺度 SCALE
 単位 UNITS
 mm

TOSHIBA
 東芝シュネデール・インバータ株式会社
 Toshiba Schneider Inverter Corporation

図面番号 DRAWING NO.
M0720818
 変更記号 REV. MARK
1

保管 REGISTERED M

配布先 PRESENT TO