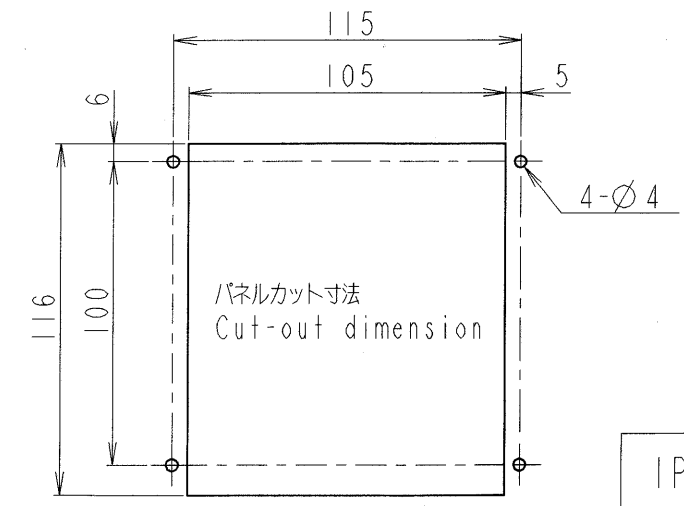
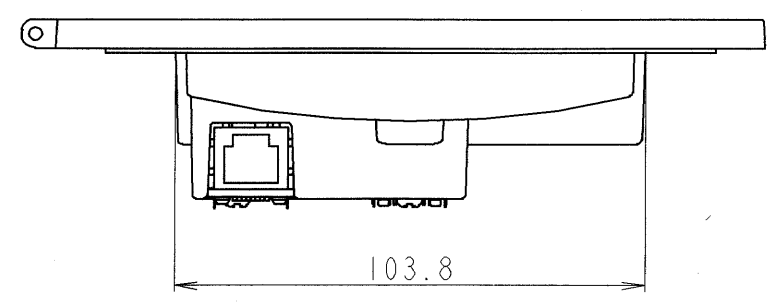
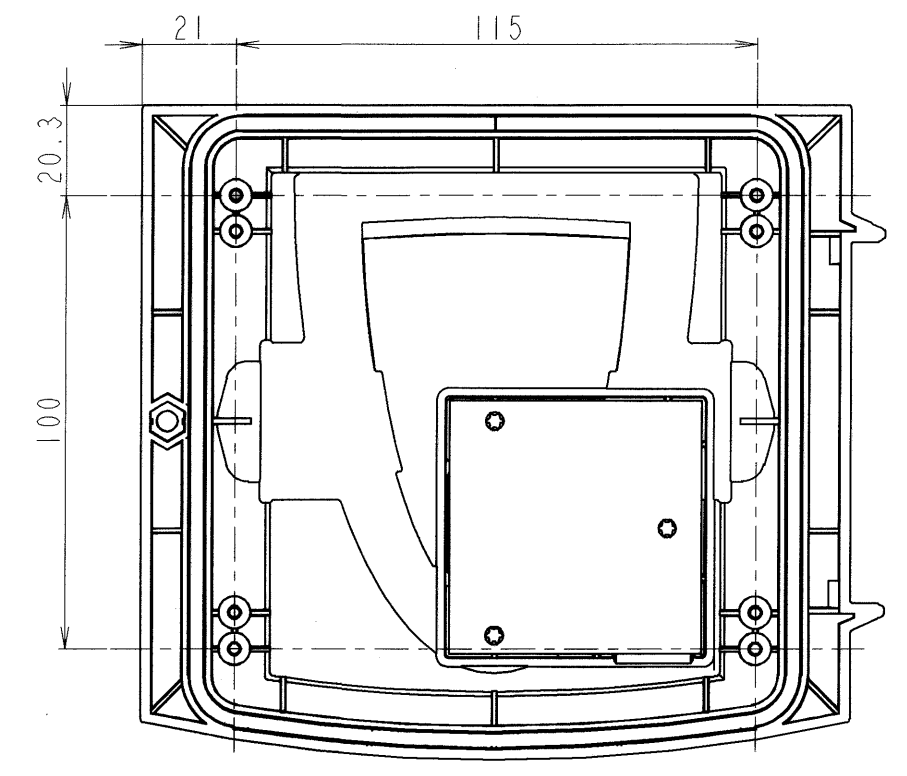
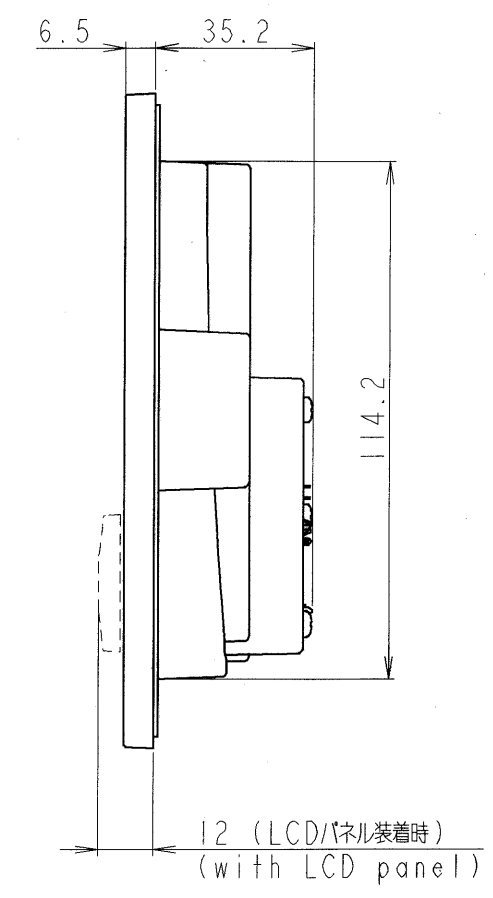
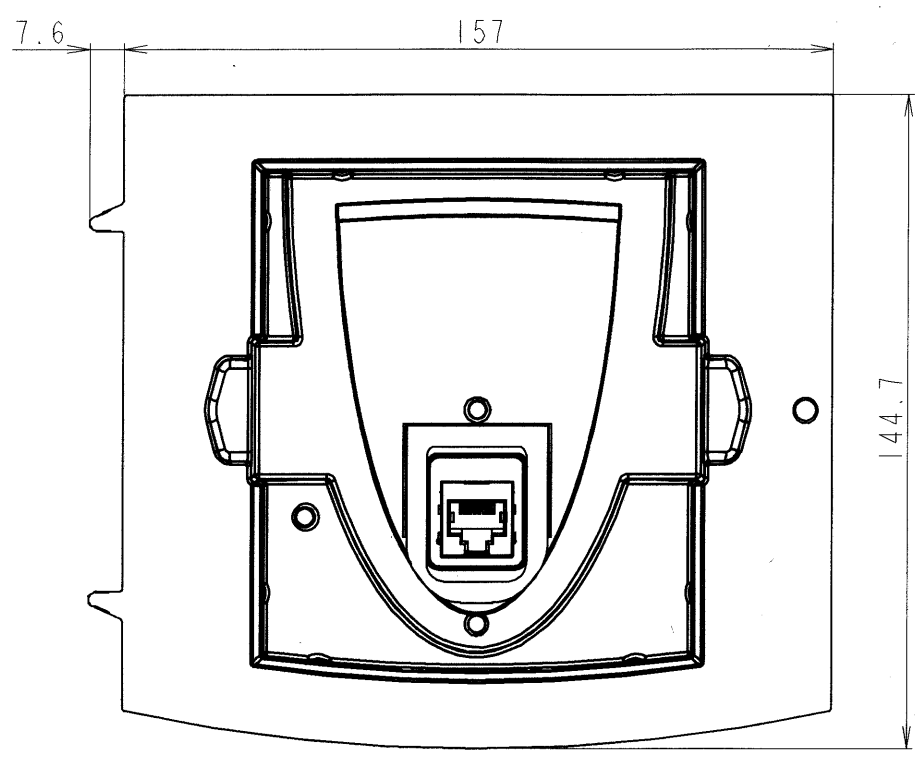


図面番号 DRAWING NO.
M0720019

変更記号
REV. MARK



形式 Model	概略質量(kg) Approx. mass
SBP006Z	0.1

本体色:RAL7016(Dark grey)
JIS表示記号 10B 2.5/1
Box color:RAL7016(Dark grey)
JIS 10B 2.5/1

IP54 KIT	SBP	006Z
器具名称 APPARATUS	形 TYPE	式 FORM

承認 APPROVED BY <i>S. S. Hirai</i> 15. Dec. '05	検図 CHECKED BY <i>D. Yamamoto</i> 15. Dec. '05	名称 TITLE LCDパネル用IP54アタッチメント外形図 OUTLINE OF IP54 ATTACHMENT FOR LCD PANEL
設計 DESIGNED BY <i>M. Takeuchi</i> 15. Dec. 2005	製図 DRAWN BY <i>M. Takeuchi</i> 15. Dec. 2005	TOSVERT VF-ASI SERIES

記号 MARK	変更 REVISIONS
年月日 DATE	
承認 APPROVED BY	
変更者 REVISED BY	
記事 CONTENTS	
保管 REGISTERED	

TOSHIBA 東芝シュネデールインバータ株式会社
Toshiba Schneider Inverter Corporation

図面番号 DRAWING NO.
M0720019

変更記号
REV. MARK

保管 REGISTERED 05.12.19 M

配布先 PRESENT TO ○○○○○ 8