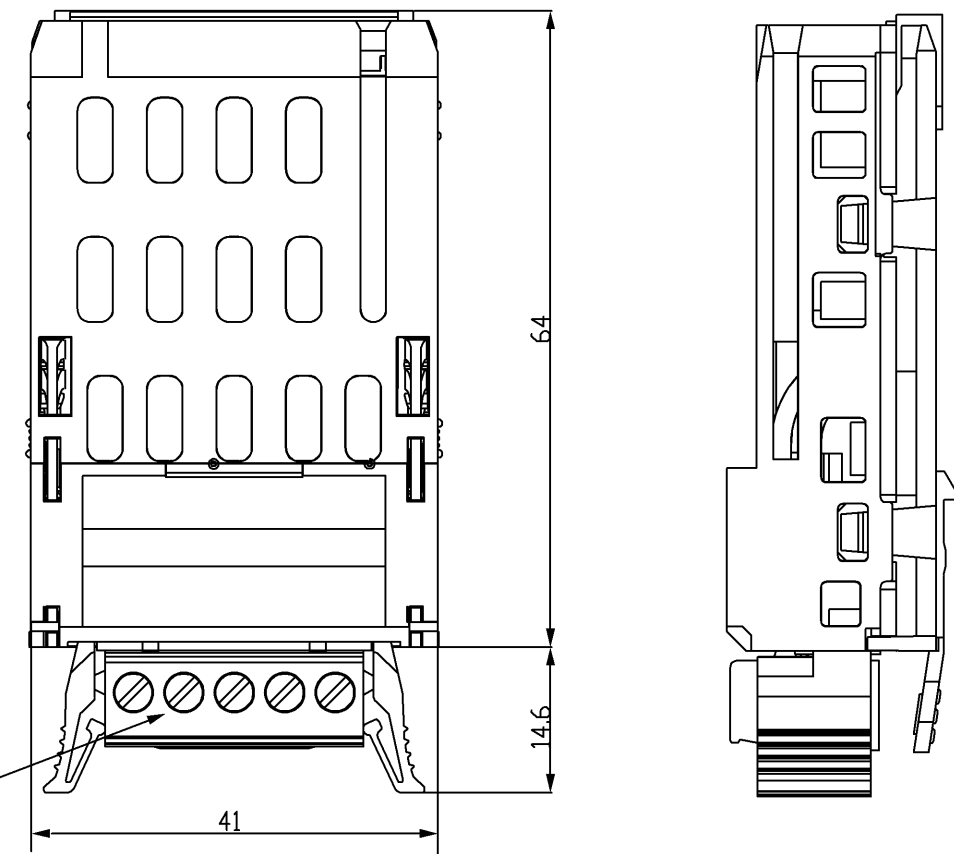
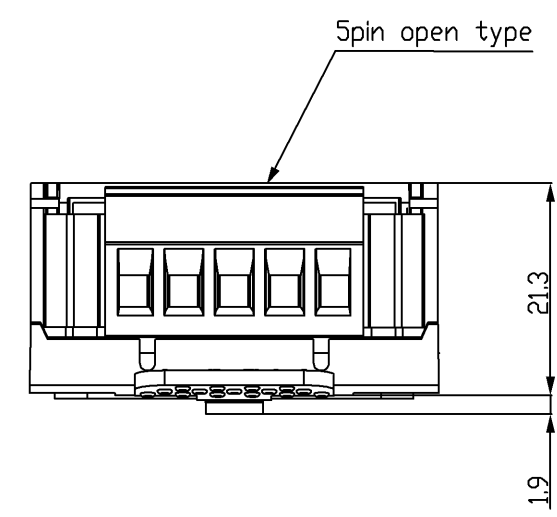


1 2 3 4 5 6 7 8

図面番号 DRAWING NO.
M0720865
変更記号 REV.MARK
①



推奨ドライバ：小型-ねじ回し（刃先：0.6mm、刃先幅3.5mm以下）
Recommended screwdriver: small flat-blade screwdriver (blade thickness: 0.6mm, blade width: 3.5mm or less)



本体色：RAL 9001
Color: RAL 9001

形式 Model	概略質量 (Kg) Approx.mass
CAN003Z	0.03

REVISIONS	(1)	記号 MARK	承認 APPROVED BY K.Ohta 22.Sep.'10	検図 CHECKED BY S.Fujimori 22.Sep.'10	名称 TITLE CANopenオプション外形図 OUTLINE OF CANOPEN OPTION CAN003Z
	Oct.19.2010	年月日 DATE			
	K.Ohta	承認 APPROVED BY	設計 DESIGNED BY T.Chen 22.Sep.'10	製図 DRAWN BY T.Chen 22.Sep.'10	
	M.Hosokawa/T.Chen	変更者 REVISED BY	記事 CONTENTS 保管 REGISTERED		

尺度 SCALE
-
単位 UNITS
mm

TOSHIBA 東芝シュネーデルインバータ株式会社
Toshiba Schneider Inverter Corporation

図面番号 DRAWING NO.
M0720865
変更記号 REV.MARK
①

1 2 3 4 5 6 7 8

配布先 PRESENT TO 〇〇〇〇 8