

1 2 3 4 5 6 7 8

A

B

C

D

F

F

A

B

C

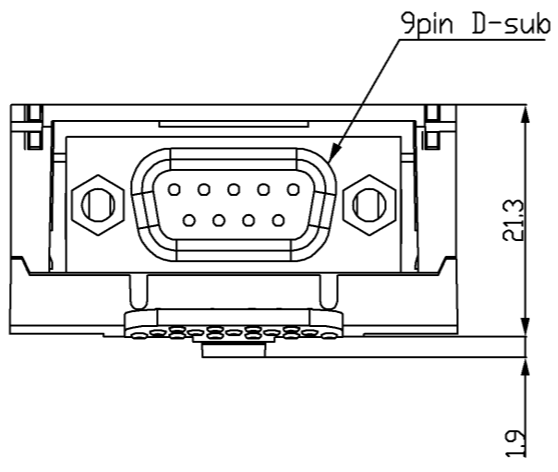
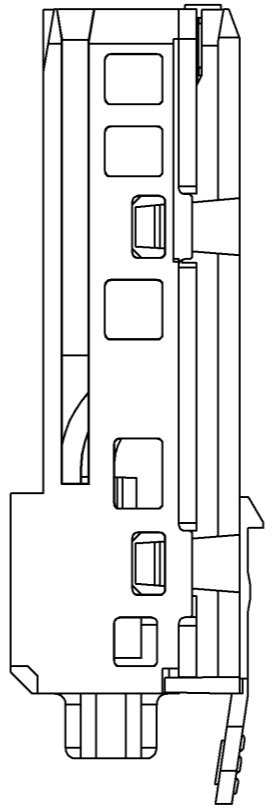
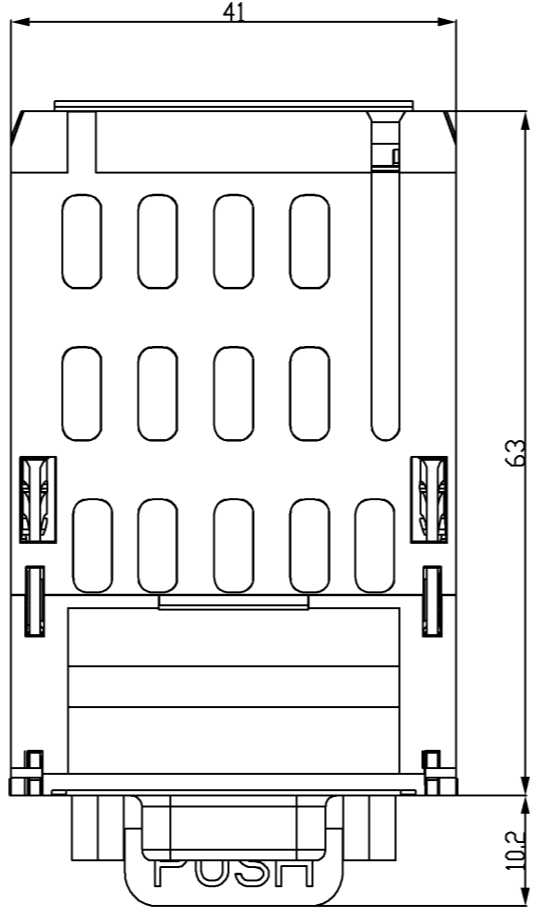
D

E

F

図面番号 DRAWING NO.
M0720869

変更記号
REV.MARK
0



本体色 : RAL 9001
Color: RAL 9001

形式 Model	概略質量 (kg) Approx.mass
PDP003Z	0.03

記号 MARK
年月日 DATE
承認 APPROVED BY
変更者 REVISED BY
記事 CONTENTS
保管 REGISTERED

承認 APPROVED BY
K.Furuhashi
9.Nov.2010
設計 DESIGNED BY
Y.Iki
5.Nov.2010
検図 CHECKED BY
S.Fujimori
9.Nov.2010
製図 DRAWN BY
Y.Iki
5.Nov.2010
TOSHIBA
東芝インバータ株式会社
Toshiba Schneider Inverter Corporation

名称 TITLE
PROFIBUSオプション外形図
OUTLINE OF PROFIBUS OPTION
PDP003Z

図面番号 DRAWING NO.
M0720869
変更記号
REV.MARK
0

保管 REGISTERED M

配布先 PRESENT TO 〇〇〇〇 8

1 2 3 4 5 6 7 8