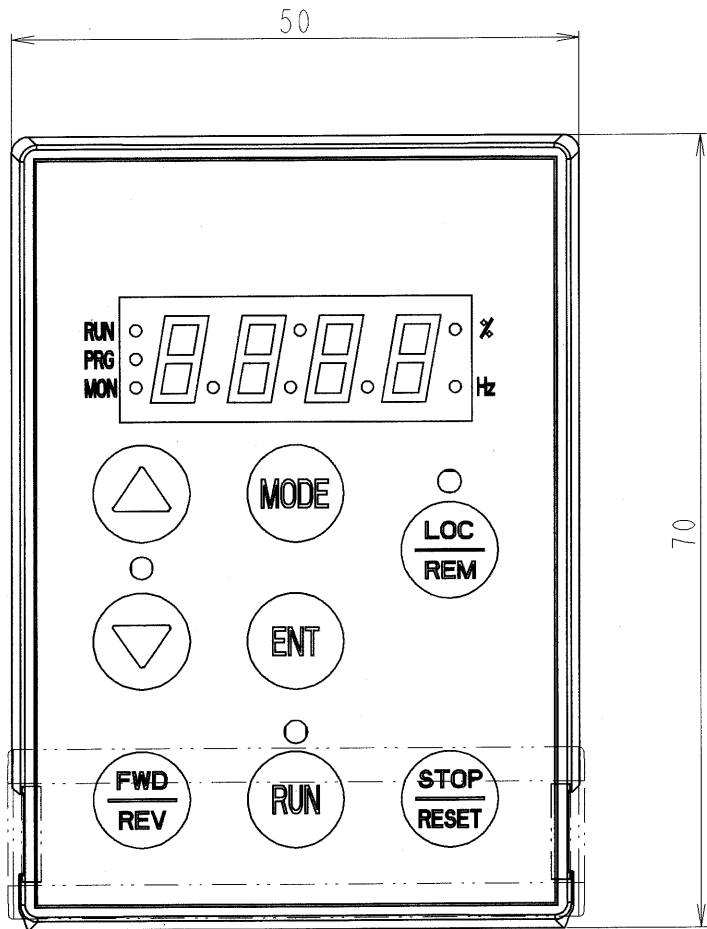
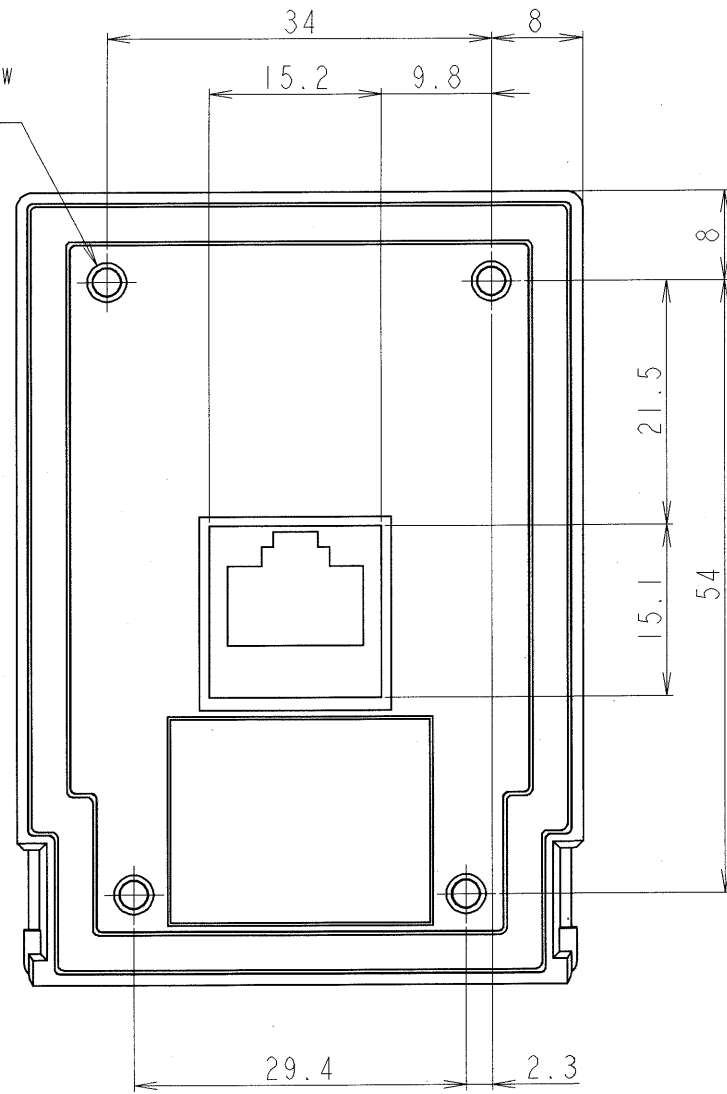
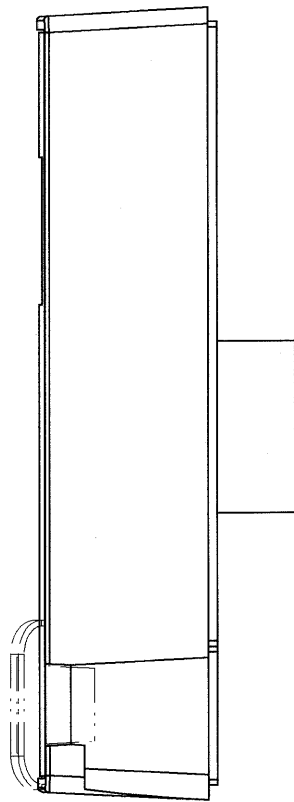


図面番号 DRAWING NO.
M0720729

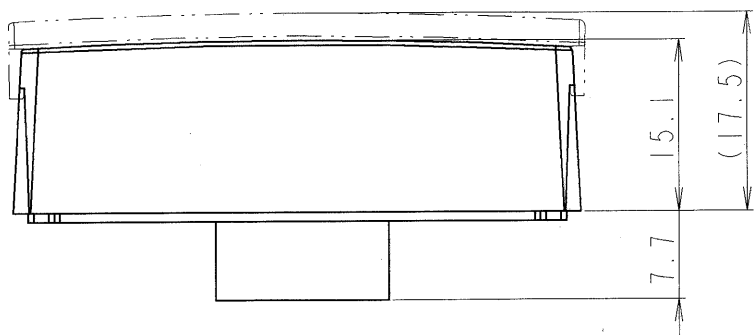
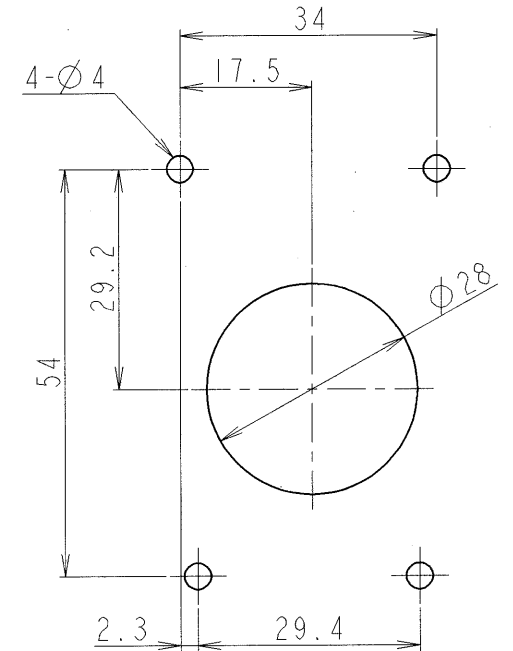
変更記号
REV. MARK



4- ϕ 2.55 M3タッピングネジ用穴
4- ϕ 2.55 Hole for M3 Tapping screw
(0.6Nm)



パネルカット寸法
Cut-out dimensions



本体色 : RAL 7016
パネル色 : PANTONE 426C
Box color : RAL 7016
Panel color : PANTONE 426C

形式 Model	概略質量 (g) Approx. mass
RKP007Z	39

REMOTE KEYPAD	RKP	007Z
器具名称 APPARATUS	形 TYPE	式 FORM

承認 APPROVED BY <i>K. Furukashi</i> Jun. 10, 2009	検図 CHECKED BY <i>S. Fujiwara</i> Jun. 10, 2009	名称 TITLE 延長パネル外形図 OUTLINE OF REMOTE KEYPAD
設計 DESIGNED BY <i>Y. Hatta</i> 10. Jun. '09	製図 DRAWN BY <i>Y. Hatta</i> 10. Jun. '09	

TOSHIBA

東芝シュネデール・インバータ株式会社
Toshiba Schneider Inverter Corporation

図面番号 DRAWING NO.
M0720729

変更記号
REV. MARK

保管 REGISTERED

配布先 PRESENT TO

8