

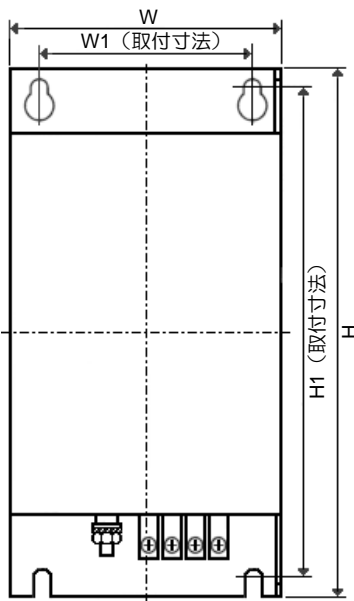


この度は、TOSVERT VF-MB1 用EMCフィルタをお買い上げいただき、誠にありがとうございます。  
VF-MB1 と組合せて御使用いただく場合は、本取扱説明書をよくお読みください。

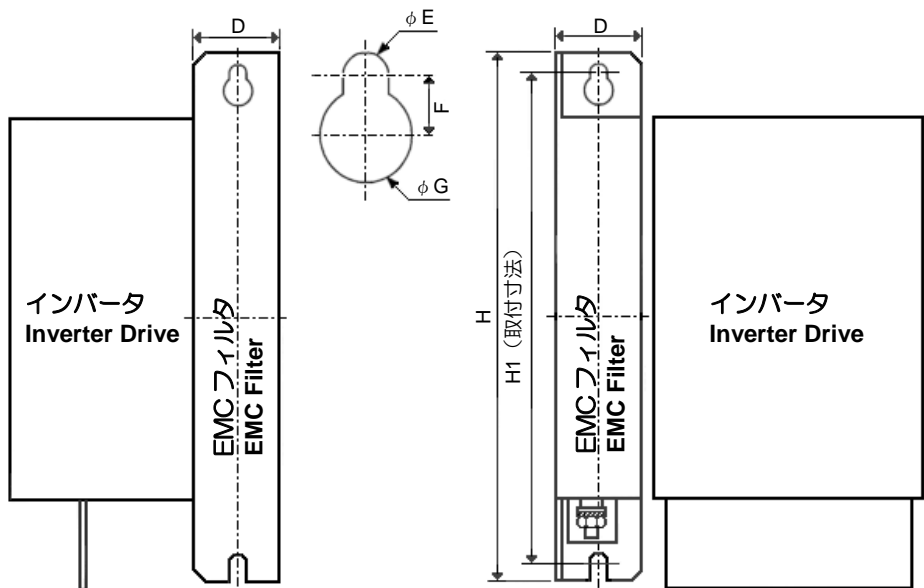
⚠ 警告		⚠ Warning	
 禁止	・通電中および電源遮断後10分以内は端子台および配線に触れないこと。 ケガ、感電の原因となります。	・Do not touch any terminal or wire while power is applied or for 10 minutes after power has been removed. If this statement is not respected, it may cause injury or electric shock.	
 必ずアース線を接続せよ	・アース線を必ず接続すること。 確実に接続しないと、故障、漏電のときに感電、火災の原因となります。	・Ground must be connected securely. If the ground is not securely connected, it could lead to electric shock or fire when a malfunction or current leak occurs.	

1. 外形寸法 Outside dimensions

フットマウント設置  
Foot mount installation



サイドマウント設置  
Side mount installation



フィルタ形式 Filter Model	寸法 (mm) Dimension (mm)								入力電線サイズ Input wire size	概略質量 (kg) Approx. mass (kg)
	W	H	D	W1	H1	E	F	G		
EMF4S-2010A	72	195	37	52	180	4.5	8.5	10	AWG 10	0.430
EMF4S-2018B	107	195	35	85	180	4.5	8.5	10	AWG 10	0.595
EMF4S-2024C	140	235	35	120	215	4.5	6.5	10	AWG 10	0.825
EMF4-4015B	107	195	42	85	180	4.5	8.5	10	AWG 10	0.845
EMF4-4047D	180	305	60	140	285	5.5	9.5	11	AWG 6	2.850
EMF4-4049E	245	395	60	205	375	5.5	9.5	11	AWG 6	3.600

フィルタ形式 Filter Model	定格電流(A) Rated current(A)	適用インバータ形式 Applied Inverter model	漏れ電流参考値(mA) 注 1) Leakage current(mA) Note1)	
			電源 A Power system A	電源 B Power system B
EMF4S-2010A	9	VFMB1S-2002~2007PL	9	45
EMF4S-2018B	16	VFMB1S-2015PL	9	45
EMF4S-2024C	22	VFMB1S-2022PL	19	100
EMF4-4015B	15	VFMB1-4004~4037PL	14	100
EMF4-4047D	47	VFMB1-4055~4075PL	42	306
EMF4-4049E	49	VFMB1-4110~4150PL	42	306

注 1) 電源周波数が 60Hz、電源電圧が 200V クラスは 200V、400V クラスは 400V の条件でのフィルタ単体の値です。漏れ電流は電源周波数や電圧が大きいほど大きくなります。電源 A、電源 B については下図を参照ください。  
漏電遮断器の選定は上記漏れ電流およびインバータからの漏れ電流を考慮の上、行ってください。

Note 1) These values are referential ones of single piece of EMC filter. For 200V class, 60Hz/200V power source. For 400V class, 60Hz/400V power source. For power system A and B, refer to the table below.  
Select an earth leakage breaker with consideration of leakage current above and leakage current from the inverter unit.

	電源 A Power system A	電源 B Power system B
1-Phase		
3-Phase		

**2. 配線方法**

**How to wire**

インバータと本フィルタを配線する場合は、下図の配線図に従ってください。  
Wire EMC filter according to the following diagram.

