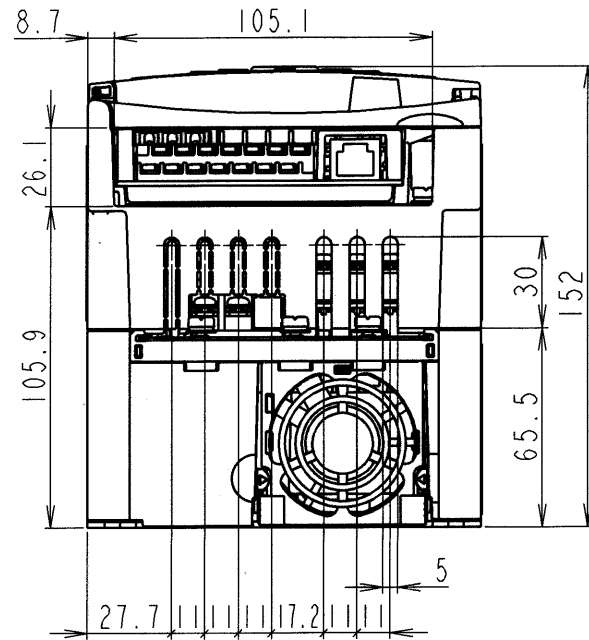
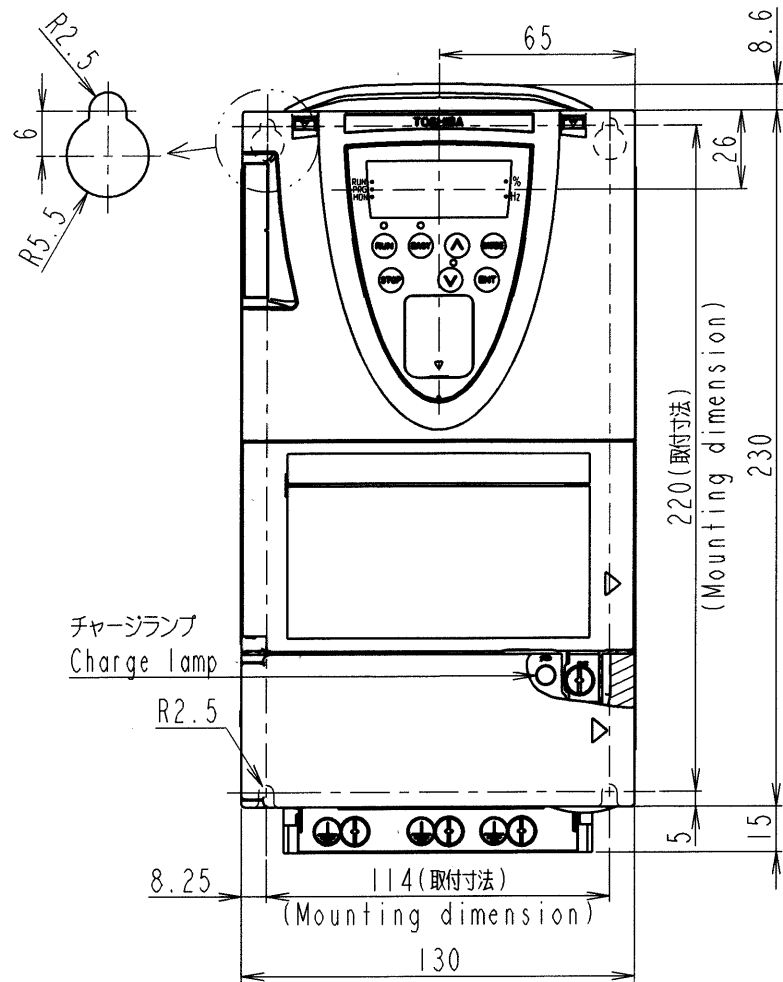


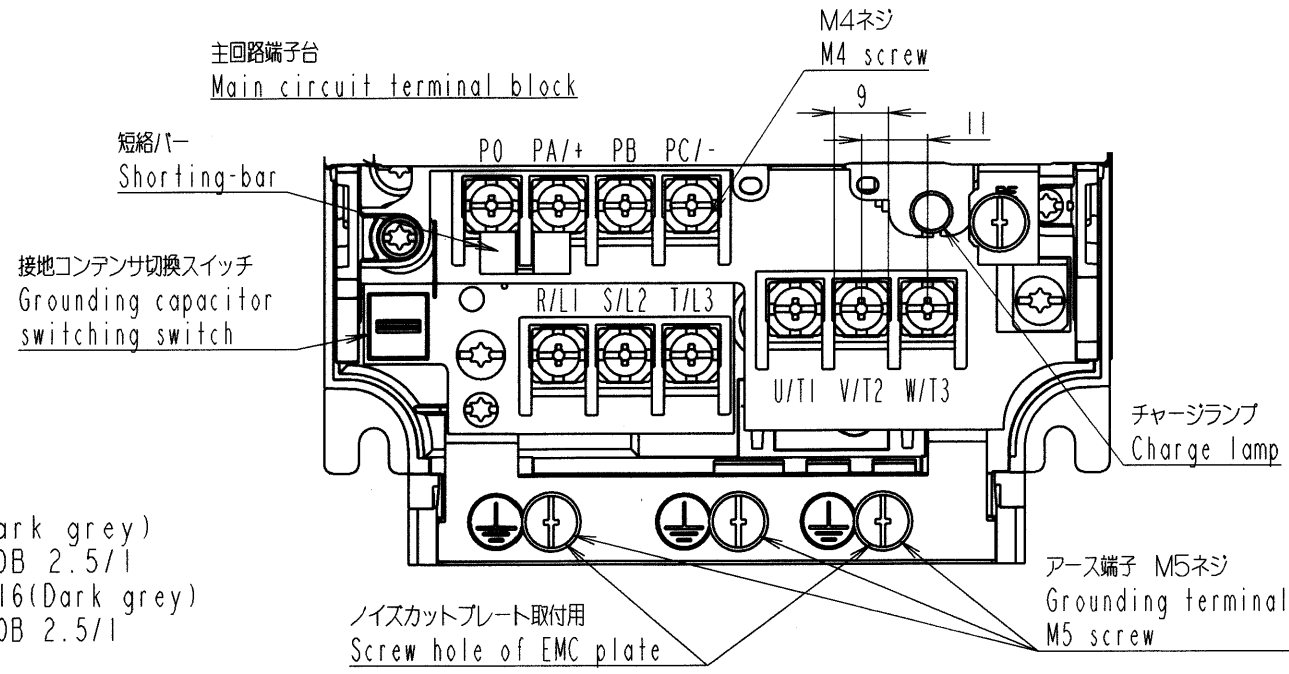
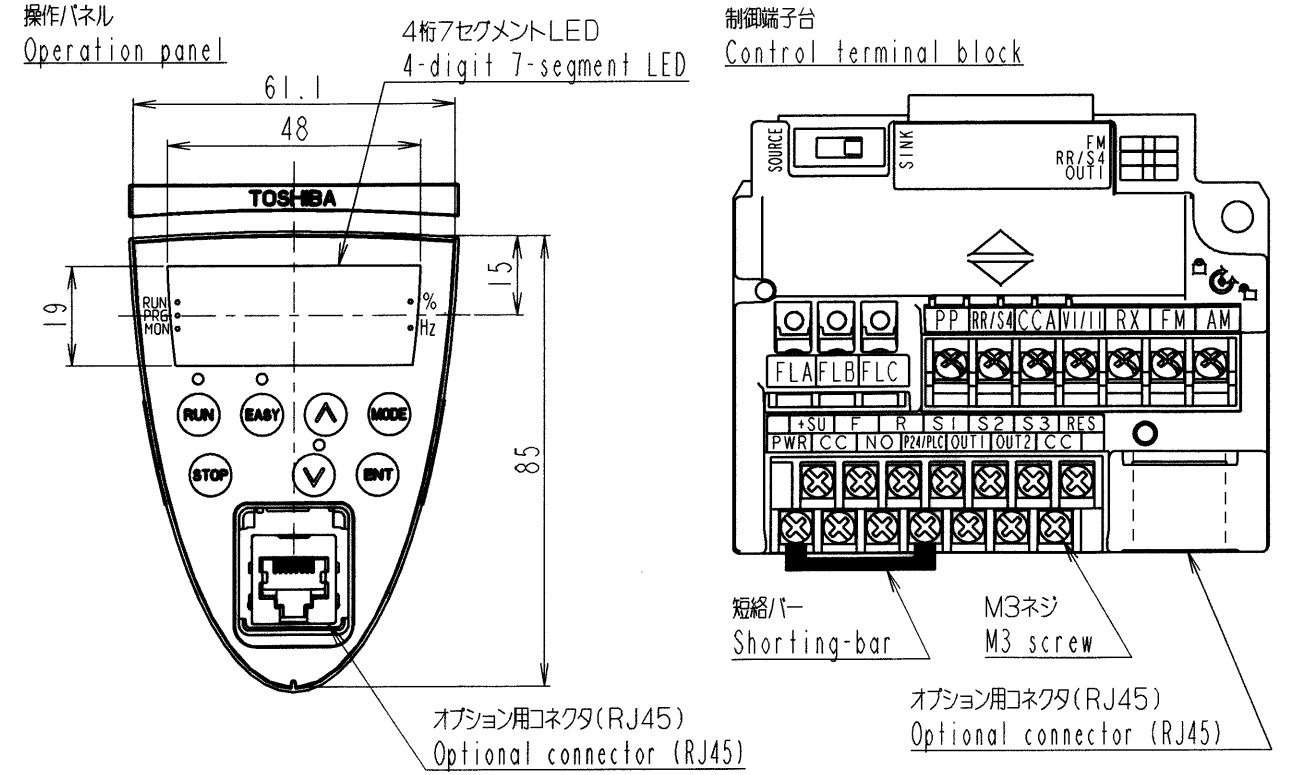
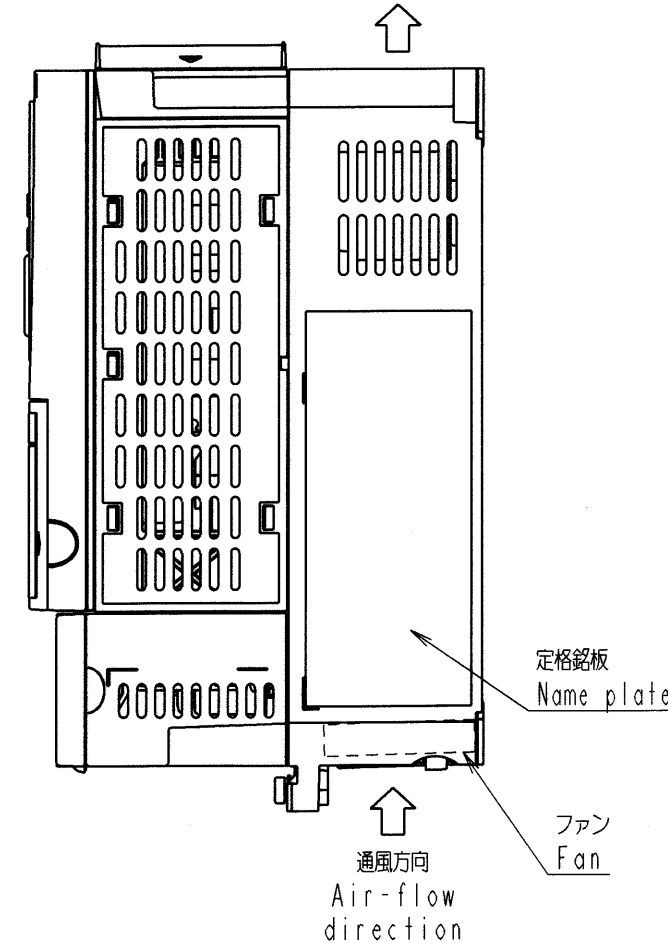
図面番号 DRAWING NO.  
M0720321

変更記号 REV. MARK  
①



形式 Inverter model	概略質量 (kg) Approx. mass
VFPSI-2004PL	3.0
VFPSI-2007PL	3.0
VFPSI-2015PL	3.0
VFPSI-4007PL	3.0
VFPSI-4015PL	3.0
VFPSI-4022PL	3.0

本体色: RAL7016 (Dark grey)  
JIS表示記号 10B 2.5/1  
Box color: RAL7016 (Dark grey)  
JIS 10B 2.5/1



INVERTER	VFPSI	2004PL, 2007PL, 2015PL, 4007PL, 4015PL, 4022PL
----------	-------	--

器具名称 APPARATUS	形 TYPE	式 FORM
----------------	--------	--------

承認 APPROVED BY S. Shirai 9. Aug. 2006	検図 CHECKED BY O. Yamamoto 9. Aug. 2006	名称 TITLE インバータ外形図 OUTLINE OF INVERTER TOSVERT VF-PSI SERIES
設計 DESIGNED BY M. Takeuchi 9. Aug. 2006	製図 DRAWN BY M. Takeuchi 9. Aug. 2006	

**TOSHIBA** 東芝シュネデール・インバータ株式会社  
Toshiba Schneider Inverter Corporation

図面番号 DRAWING NO.  
**M0720321**  
変更記号 REV. MARK  
①

必要 REVISIONS

記号 MARK	①
年月日 DATE	23. Oct. 2006
承認 APPROVED BY	S. Shirai
変更者 REVISED BY	M. Takeuchi
記事 CONTENTS	Correct some descriptions.
保管 REGISTERED	06.10.25**

保管 REGISTERED 06. 8. 10 \* M

配布先 PRESENT TO ○○○○○ 8