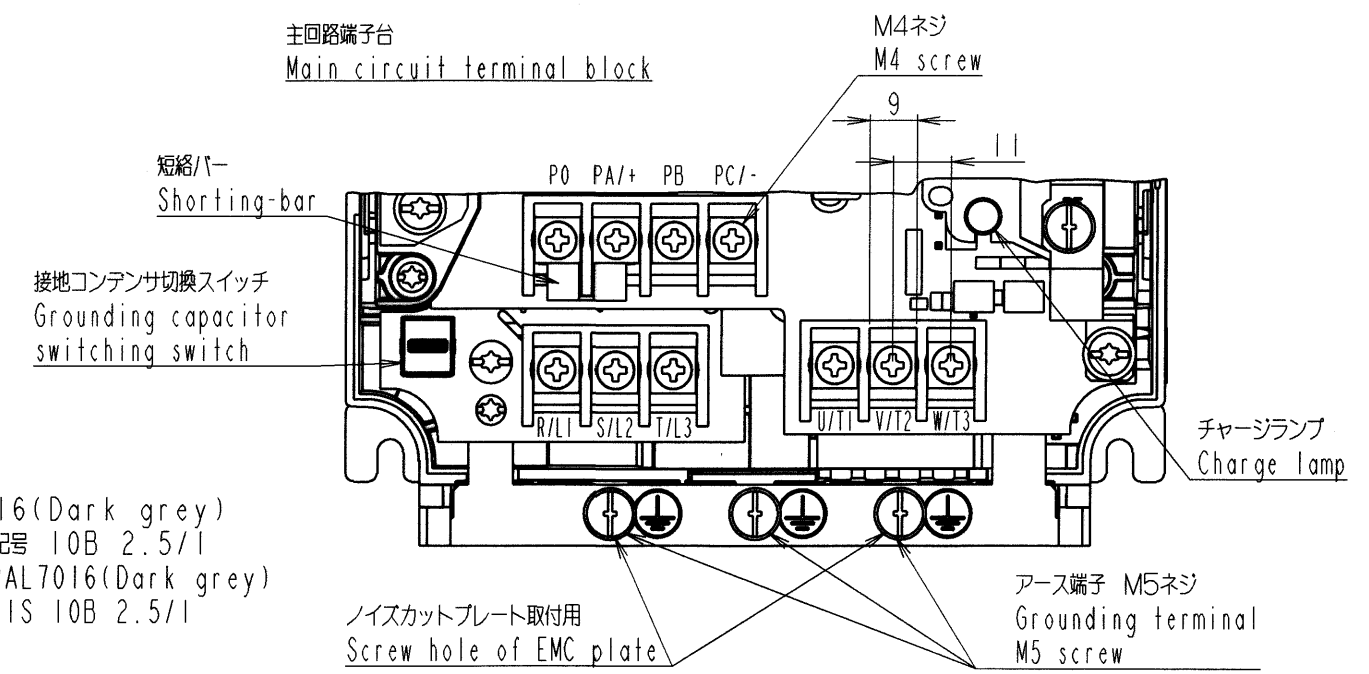
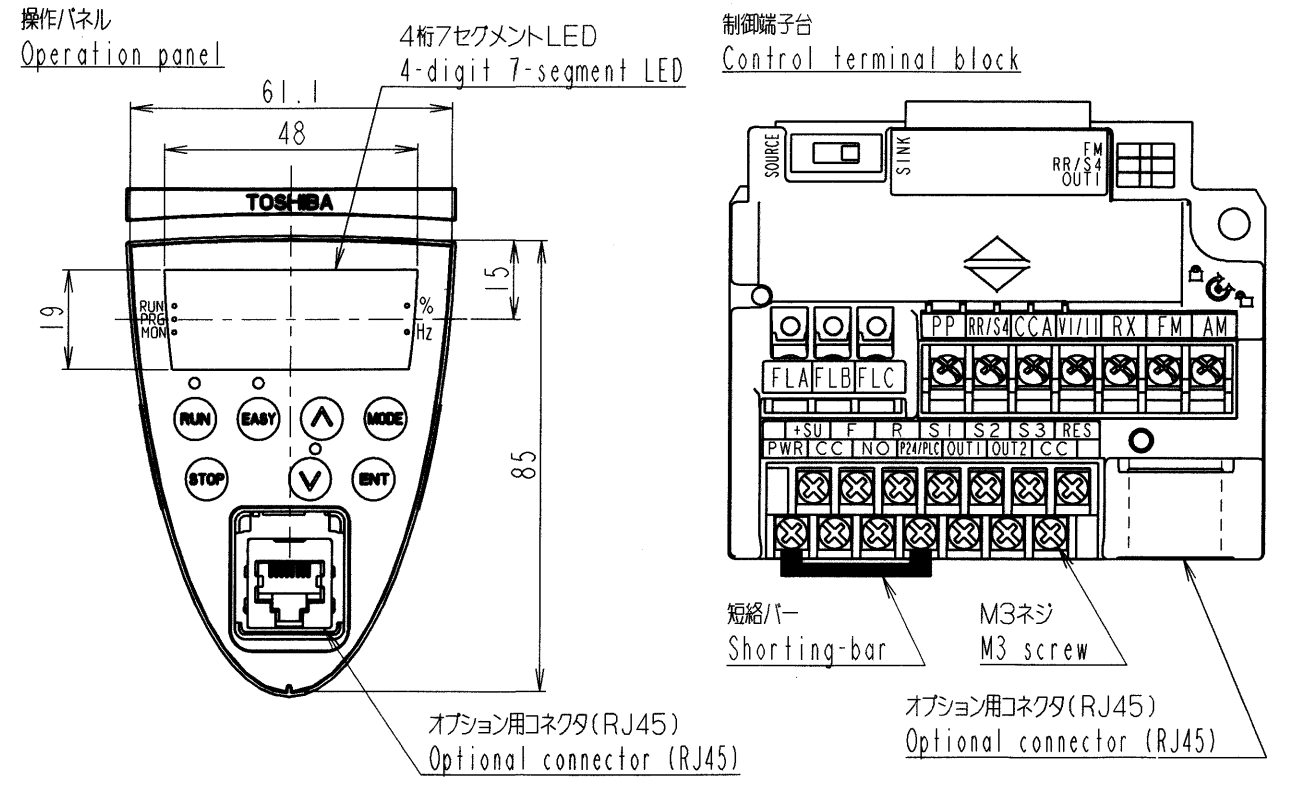
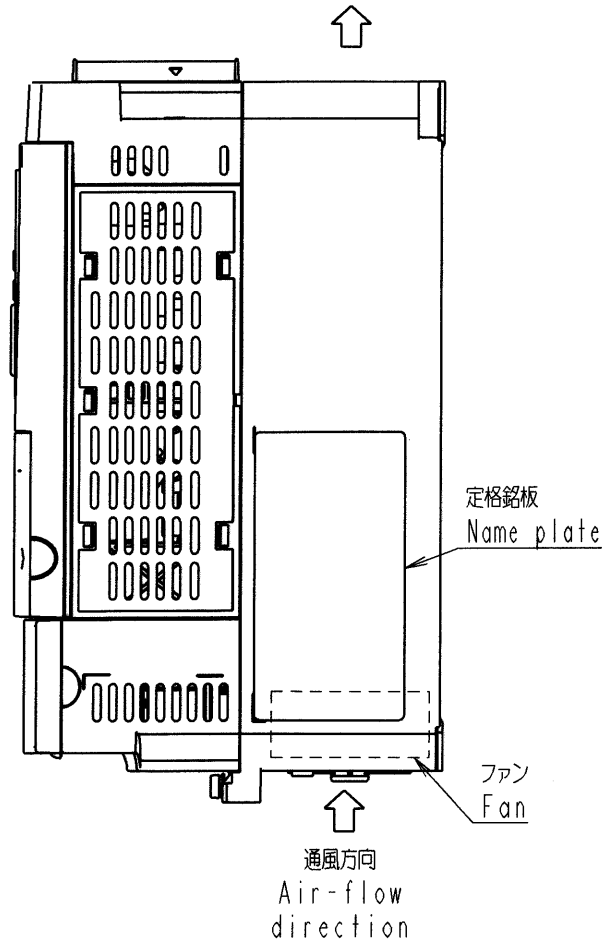
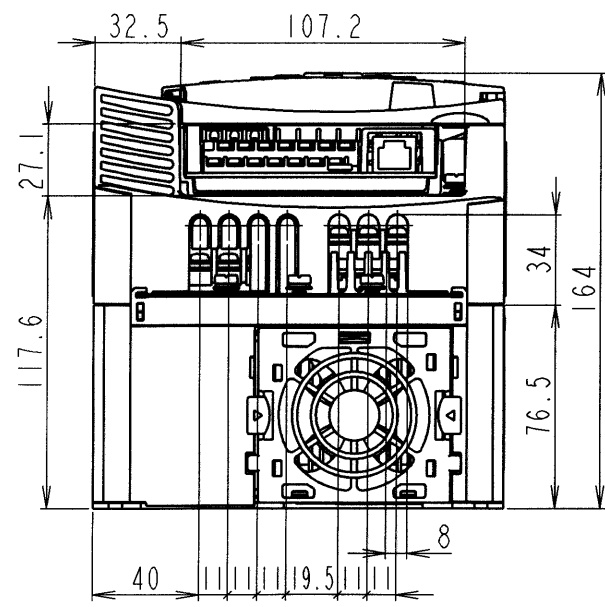
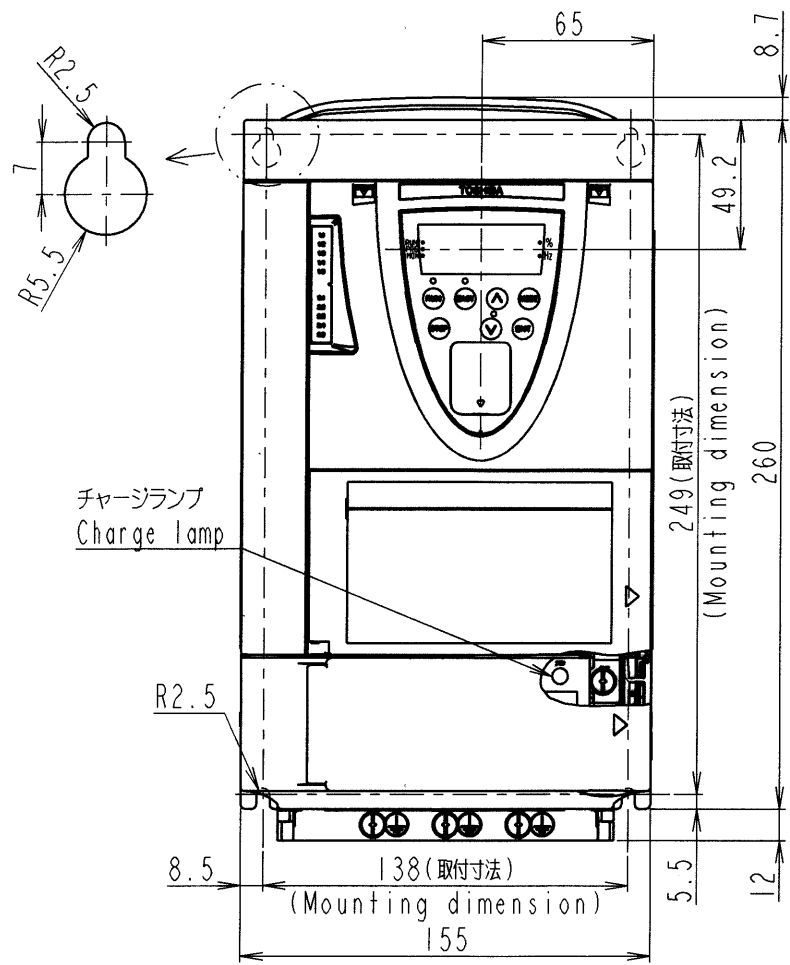


図面番号 DRAWING NO.
M0720322

変更 REV. MARK
①



本体色: RAL7016 (Dark grey)
JIS表示記号 10B 2.5/1
Box color: RAL7016 (Dark grey)
JIS 10B 2.5/1

形式 Inverter model	概略質量 (kg) Approx. mass
VFPSI-2022PL	4.0
VFPSI-2037PL	4.0
VFPSI-4037PL	4.0

INVERTER	VFPSI	2022PL, 2037PL, 4037PL
器具名称 APPARATUS	形 TYPE	式 FORM

承認 APPROVED BY S. Shirai 9. Aug. 2006	検図 CHECKED BY O. Yamamoto 9. Aug. 2006	名称 TITLE インバータ外形図 OUTLINE OF INVERTER TOSVERT VF-PSI SERIES
設計 DESIGNED BY M. Takeuchi 9. Aug. 2006	製図 DRAWN BY M. Takeuchi 9. Aug. 2006	
単位 UNITS		

1	記号 MARK	変更 REVISIONS
23. Oct. 2006	年月日 DATE	
S. Shirai	承認 APPROVED BY	
M. Takeuchi	変更者 REVISED BY	
Correct some descriptions.	記事 CONTENTS	
06.10.25*	保管 REGISTERED	

TOSHIBA 東芝シュネデール・インバータ株式会社
Toshiba Schneider Inverter Corporation

図面番号 DRAWING NO.
M0720322
変更記号 REV. MARK
①

保管 REGISTERED 06.8.10 * M
配布先 PRESENT TO ○○○○ 8