

図面番号 DRAWING NO. M0720323

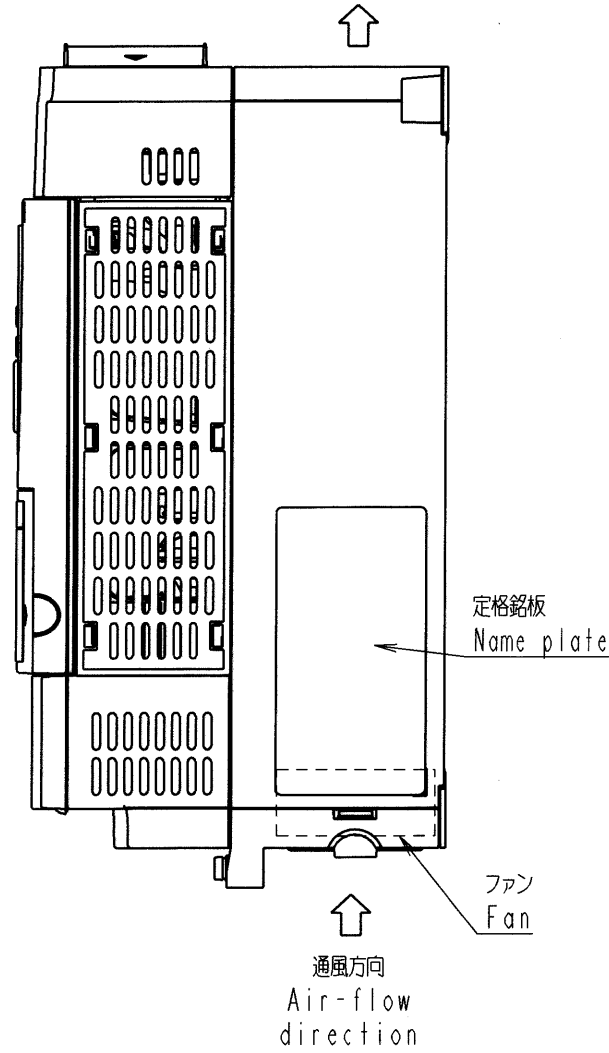
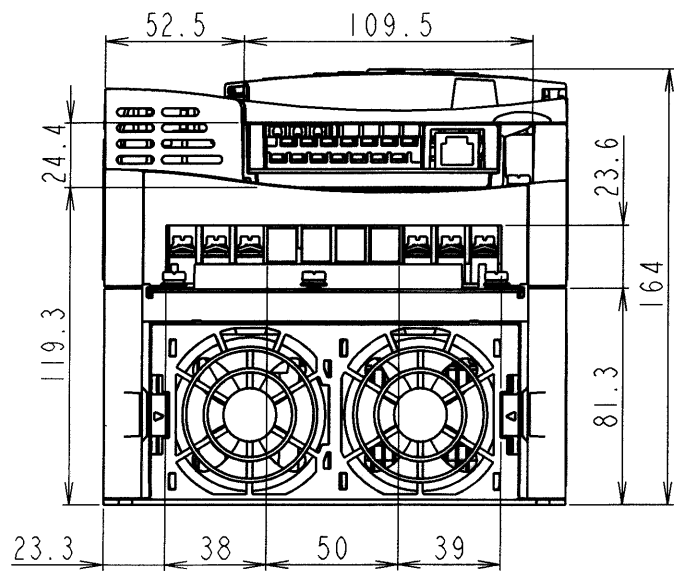
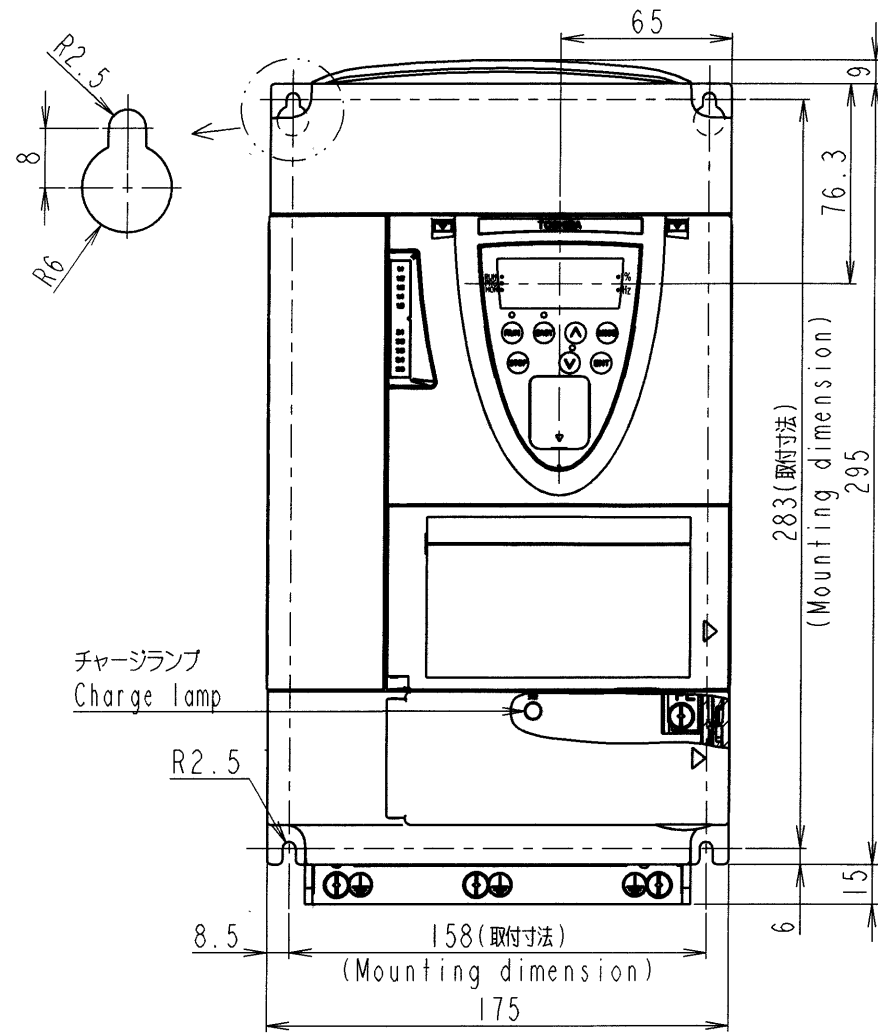
変更記号 REV. MARK

C

D

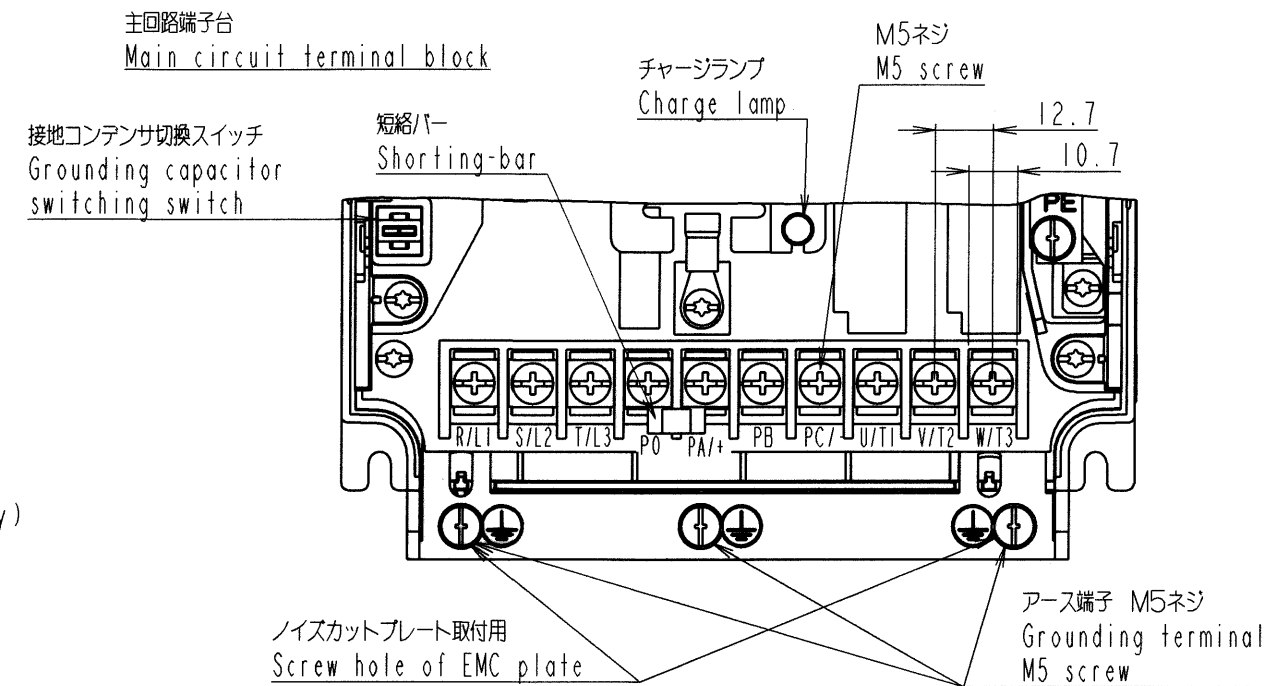
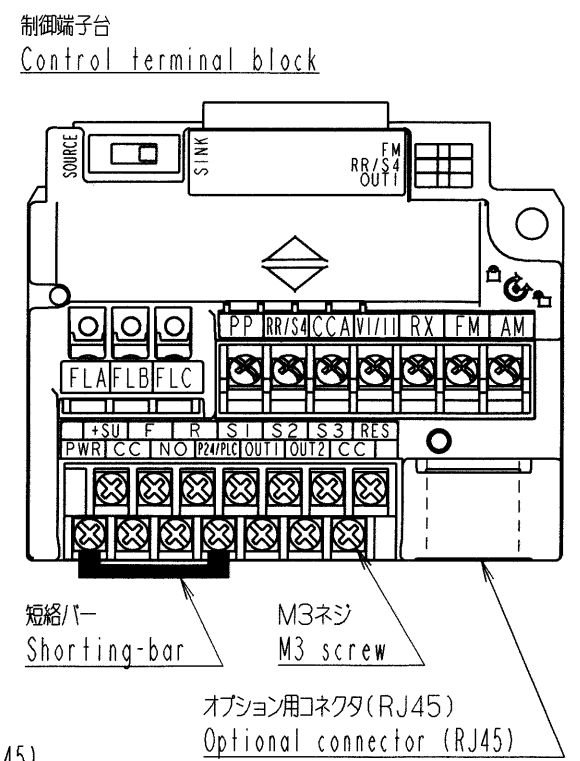
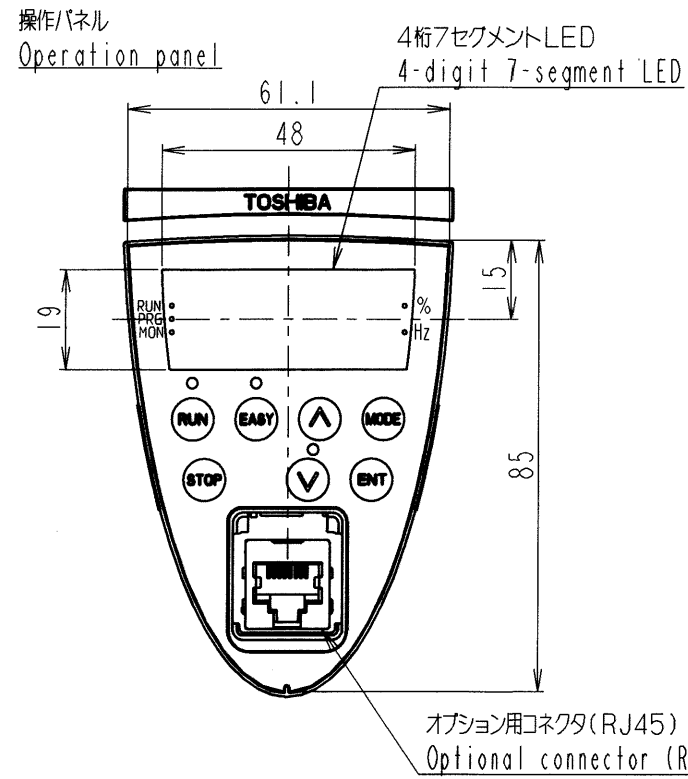
E

F



本体色:RAL7016(Dark grey)  
JIS表示記号 10B 2.5/1  
Box color:RAL7016(Dark grey)  
JIS 10B 2.5/1

形式 Inverter model	概略質量(kg) Approx. mass
VFPSI-2055PL	5.5
VFPSI-4055PL	5.5
VFPSI-4075PL	5.5



INVERTER 器具名称 APPARATUS	VFPSI 形 TYPE	2055PL, 4055PL, 4075PL 式 FORM
-------------------------------	--------------------	-------------------------------------

承認 APPROVED BY S. Shirai 9. Aug. 2006	検図 CHECKED BY O. Yamamoto 9. Aug. 2006	名称 TITLE インバータ外形図 OUTLINE OF INVERTER
設計 DESIGNED BY M. Takeuchi 9. Aug. 2006	製図 DRAWN BY M. Takeuchi 9. Aug. 2006	TOSVERT VF-PSI SERIES

**TOSHIBA**

東芝シュネデールインバータ株式会社  
Toshiba Schneider Inverter Corporation

図面番号 DRAWING NO.

M0720323

変更記号 REV. MARK

保管 REGISTERED 06.8.10 \*TM

配布先 PRESENT TO