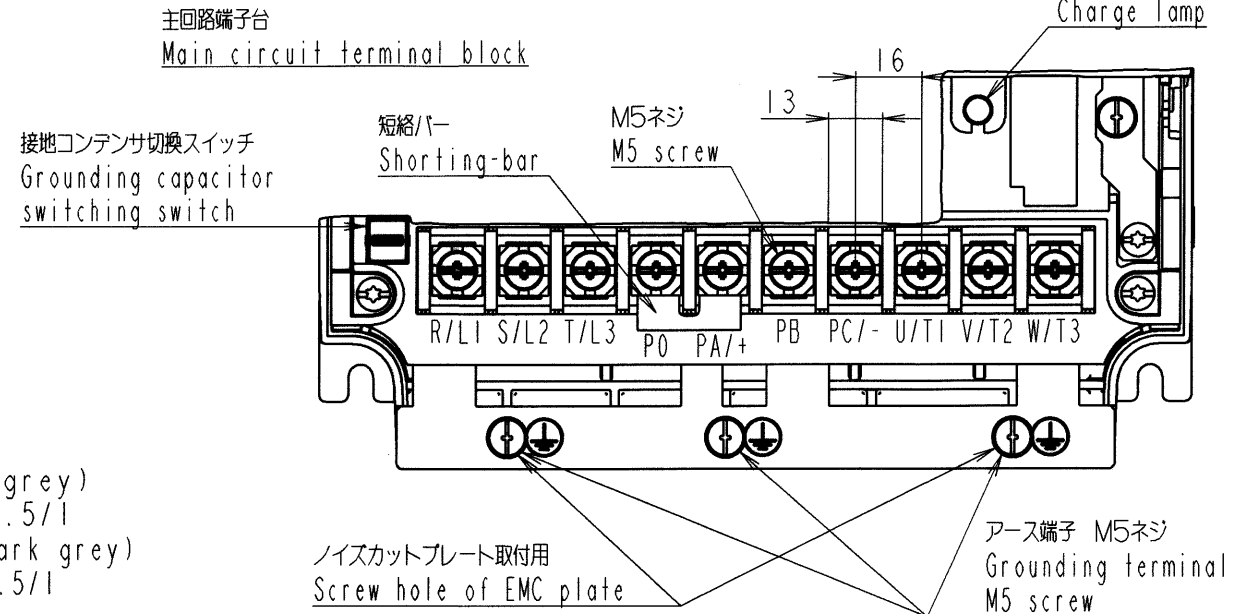
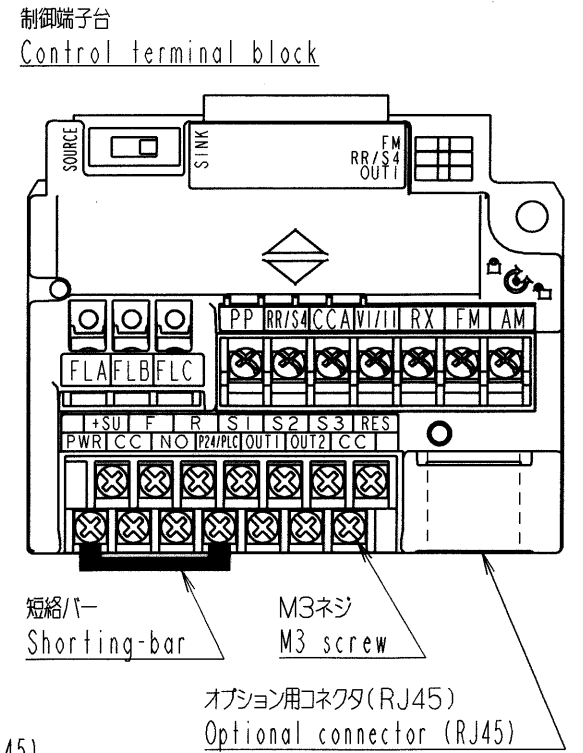
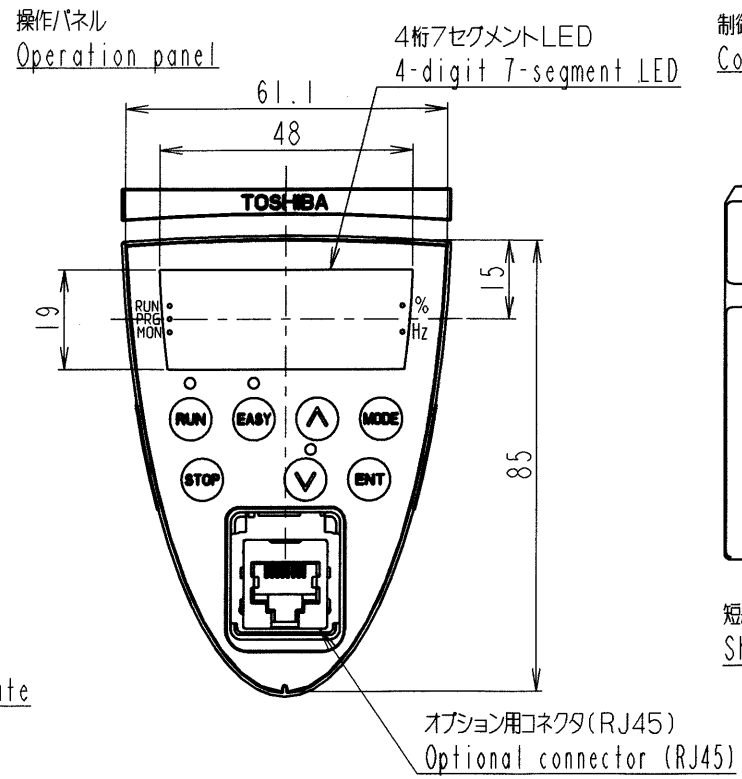
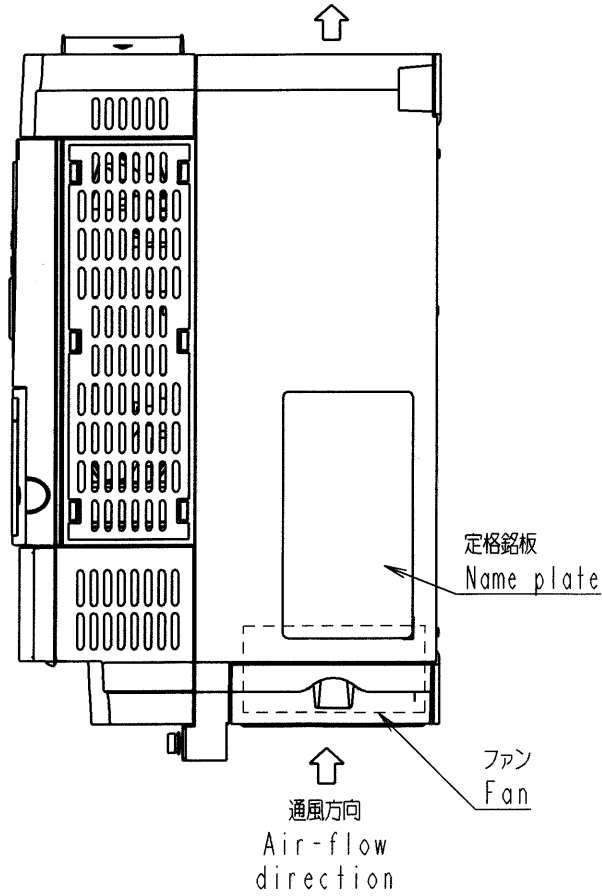
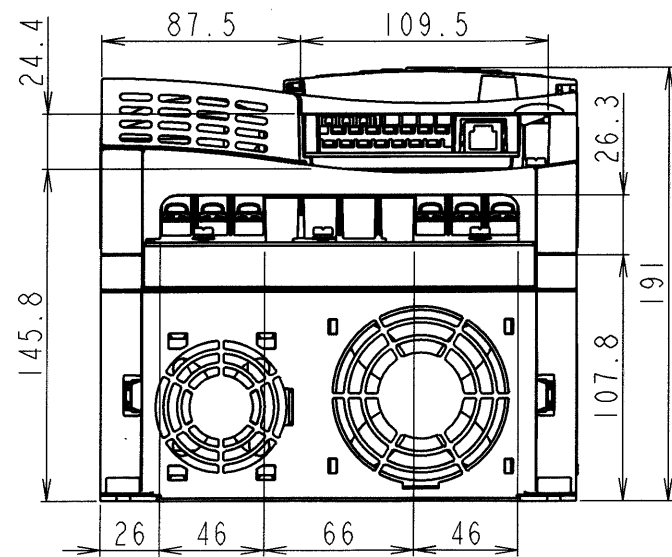
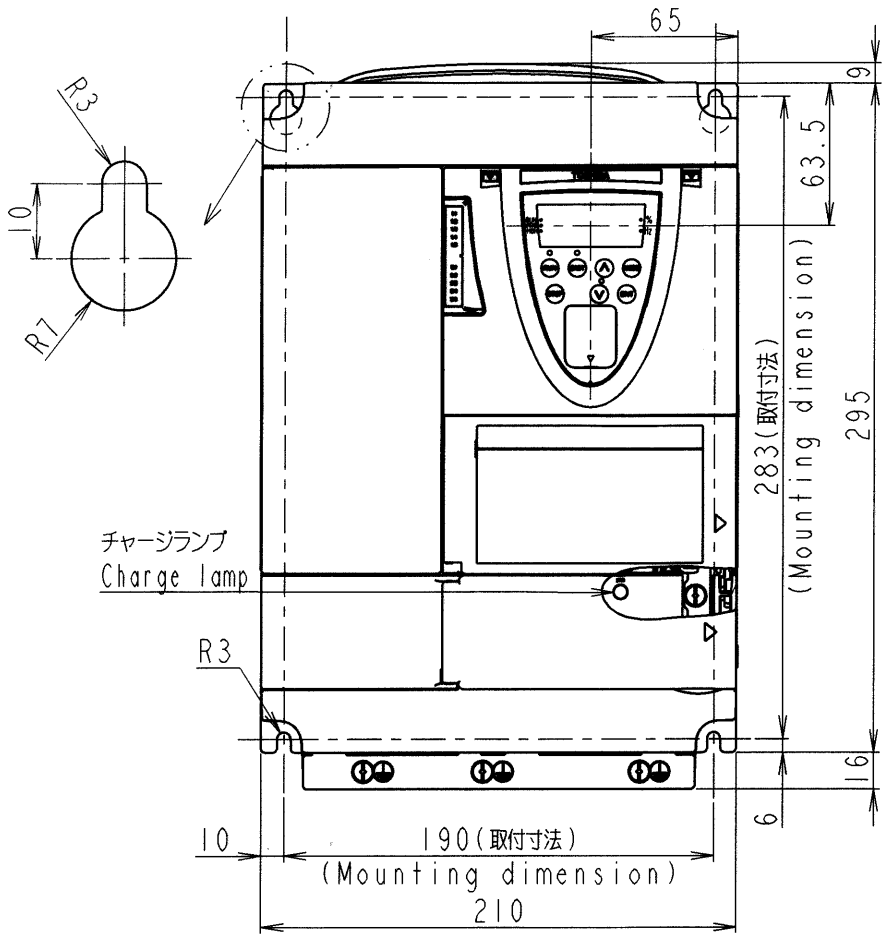


図面番号 DRAWING NO.  
M0720324

変更記号 REV. MARK  
①



本体色: RAL7016 (Dark grey)  
JIS表示記号 10B 2.5/1  
Box color: RAL7016 (Dark grey)  
JIS 10B 2.5/1

形式 Inverter model	概略質量 (kg) Approx. mass
VFPSI-2075PL	7.5
VFPSI-4110PL	8.0

INVERTER	VFPSI	2075PL, 4110PL
器具名称 APPARATUS	形 TYPE	式 FORM

承認 APPROVED BY S. Shirai 9. Aug. 2006	検図 CHECKED BY O. Yamamoto 9. Aug. 2006	名称 TITLE インバータ外形図 OUTLINE OF INVERTER TOSVERT VF-PSI SERIES
設計 DESIGNED BY M. Takeuchi 9. Aug. 2006	製図 DRAWN BY M. Takeuchi 9. Aug. 2006	

記号 MARK	①
年月日 DATE	23. Oct. 2006
承認 APPROVED BY	S. Shirai
変更者 REVISED BY	M. Takeuchi
記事 CONTENTS	Correct some descriptions.
保管 REGISTERED	06.10.25

**TOSHIBA**

東芝シュネデールインバータ株式会社  
Toshiba Schneider Inverter Corporation

図面番号 DRAWING NO.  
**M0720324**

変更記号 REV. MARK  
①

保管 REGISTERED 06.8.10 \* M

配布先 PRESENT TO ○○○○ 8