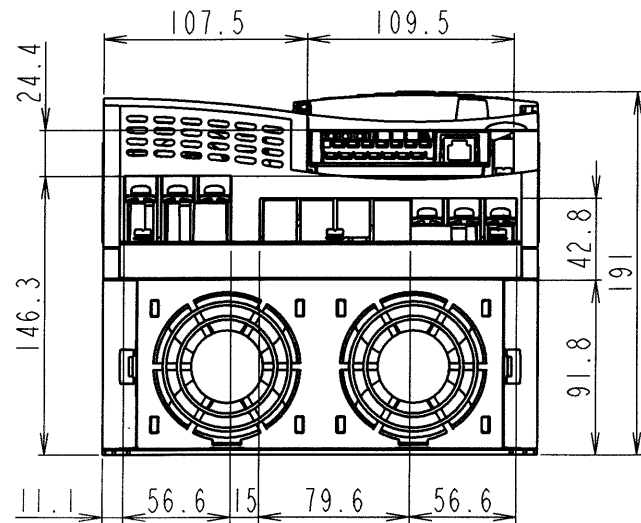
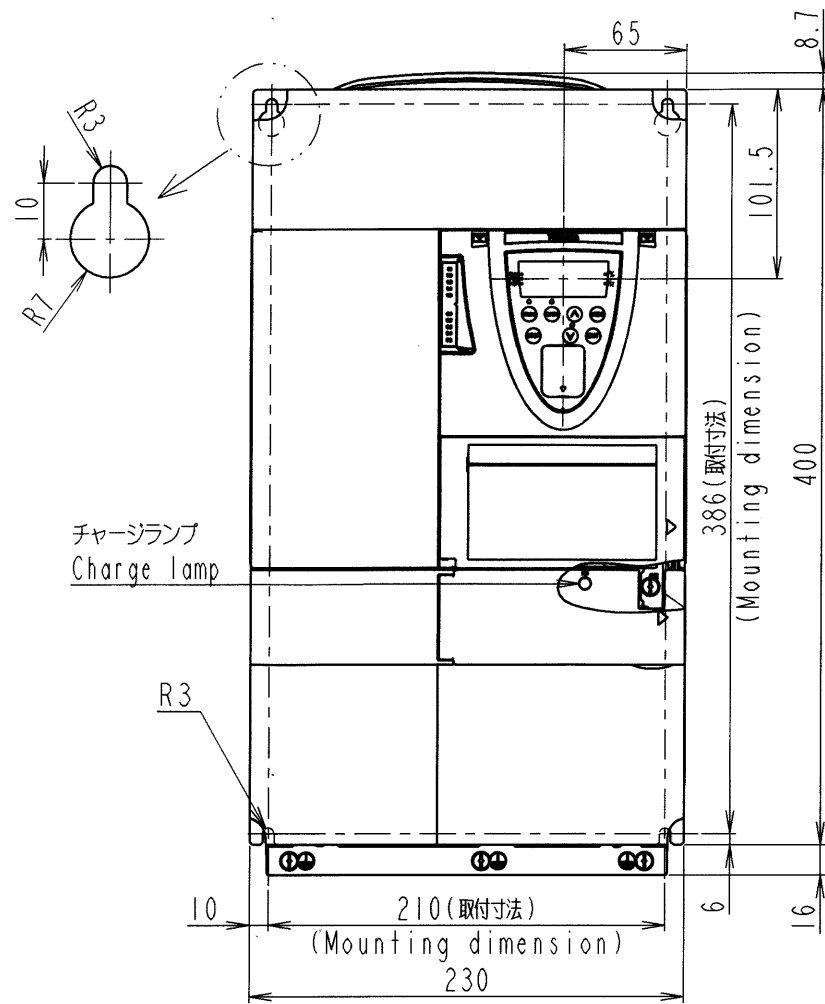


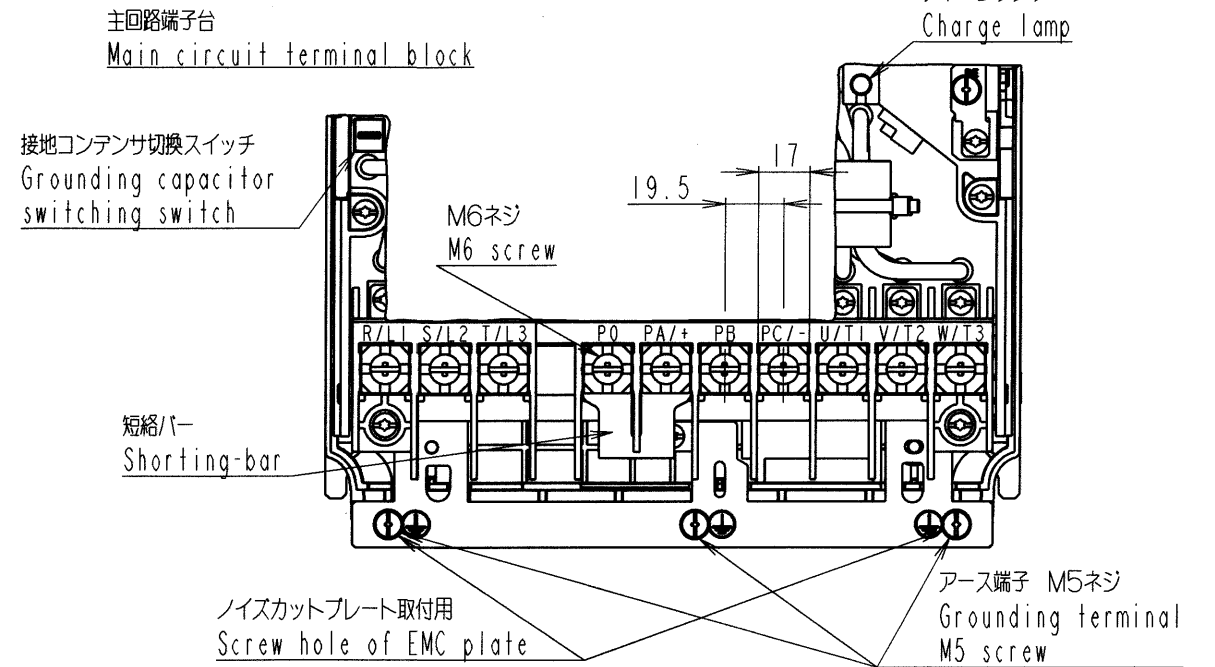
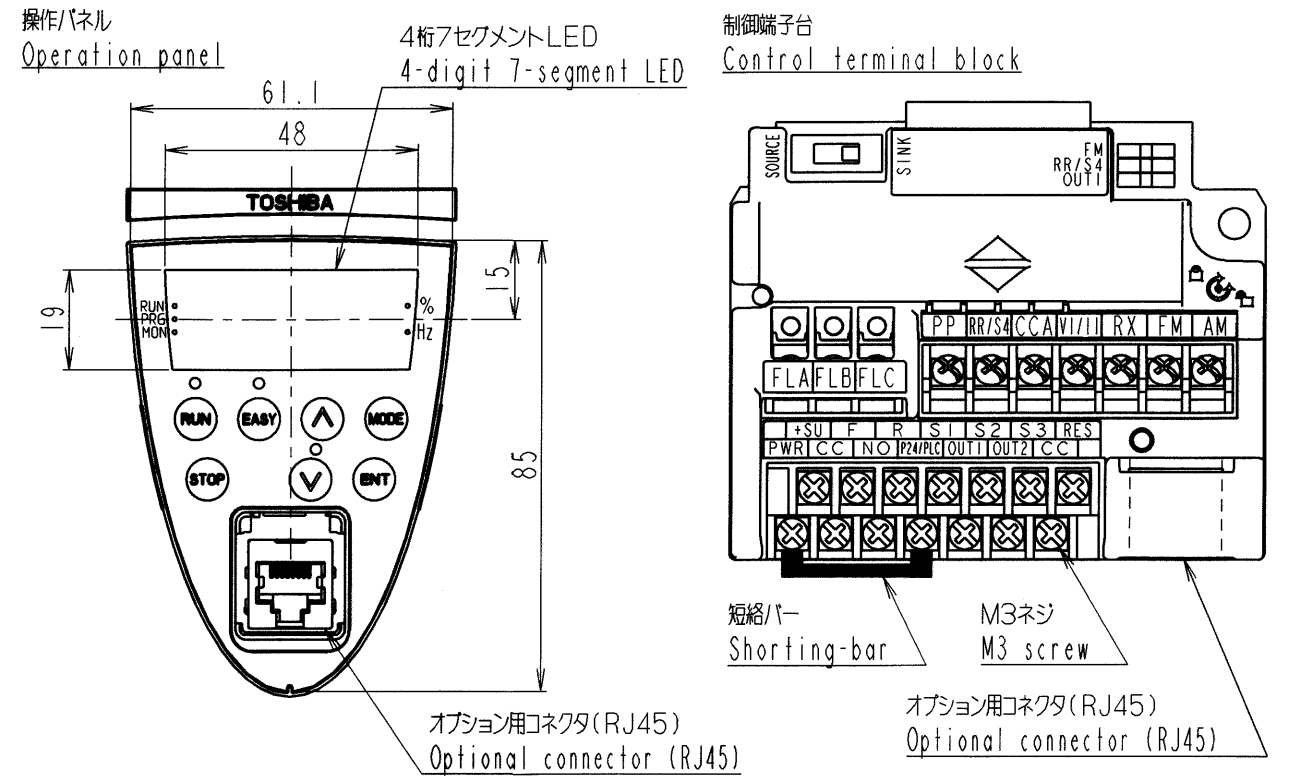
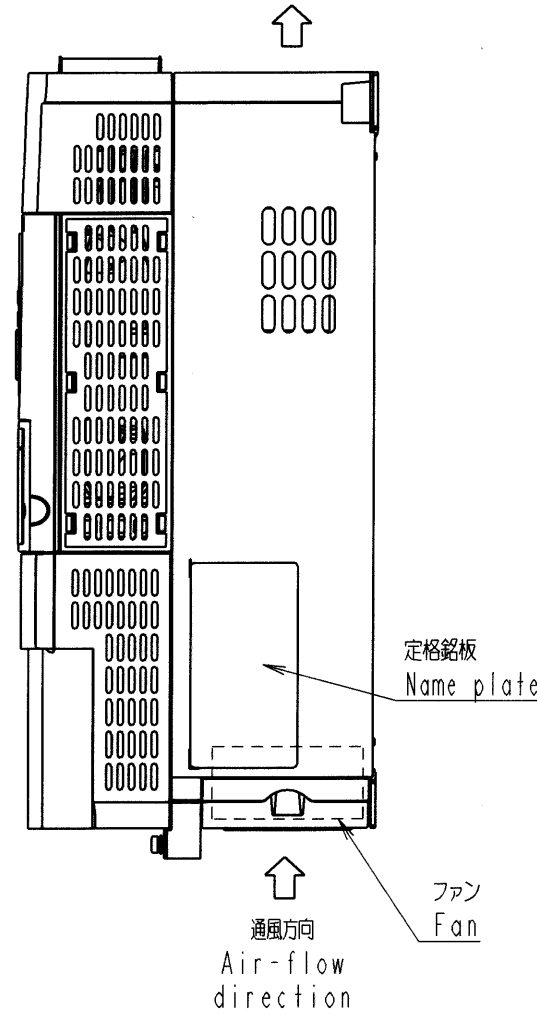
図面番号 DRAWING NO.
M0720325

変更 REV. MARK
①



本体色:RAL7016(Dark grey)
JIS表示記号 10B 2.5/1
Box color:RAL7016(Dark grey)
JIS 10B 2.5/1

形式 Inverter model	概略質量(kg) Approx. mass
VFPSI-2110PM	14
VFPSI-2150PM	14
VFPSI-4150PL	13
VFPSI-4185PL	16



INVERTER	VFPSI	2110PM, 2150PM, 4150PL, 4185PL
----------	-------	--------------------------------

器具名称 APPARATUS	形 TYPE	式 FORM
-------------------	-----------	-----------

承認 APPROVED BY S. Shirai 9. Aug. 2006	検図 CHECKED BY O. Yamamoto 9. Aug. 2006	名称 TITLE インバータ外形図 OUTLINE OF INVERTER TOSVERT VF-PSI SERIES
設計 DESIGNED BY M. Takeuchi 9. Aug. 2006	製図 DRAWN BY M. Takeuchi 9. Aug. 2006	

TOSHIBA

東芝シュネデール・インバータ株式会社
Toshiba Schneider Inverter Corporation

図面番号 DRAWING NO.
M0720325

変更 REV. MARK
①

保管 REGISTERED 06.8.10 * M

配布先 PRESENT TO ○○○○ 8