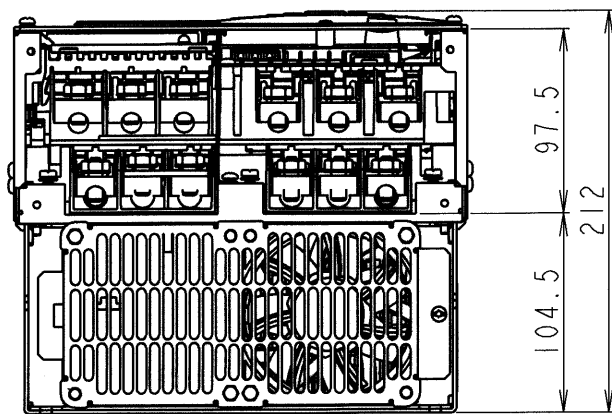
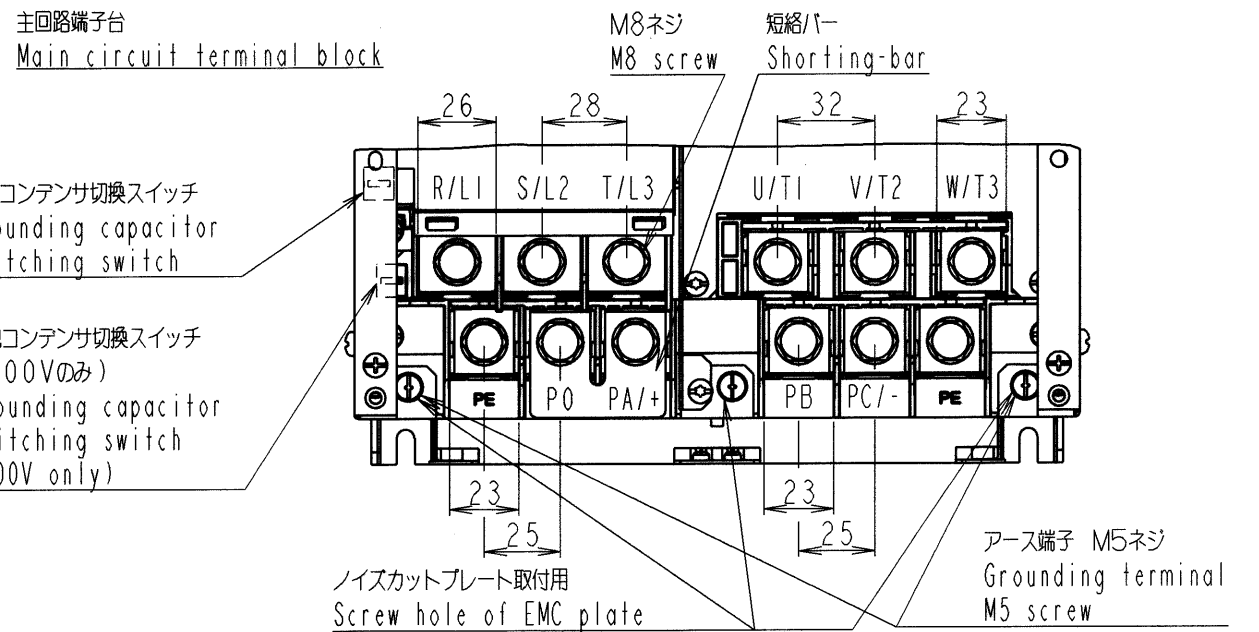
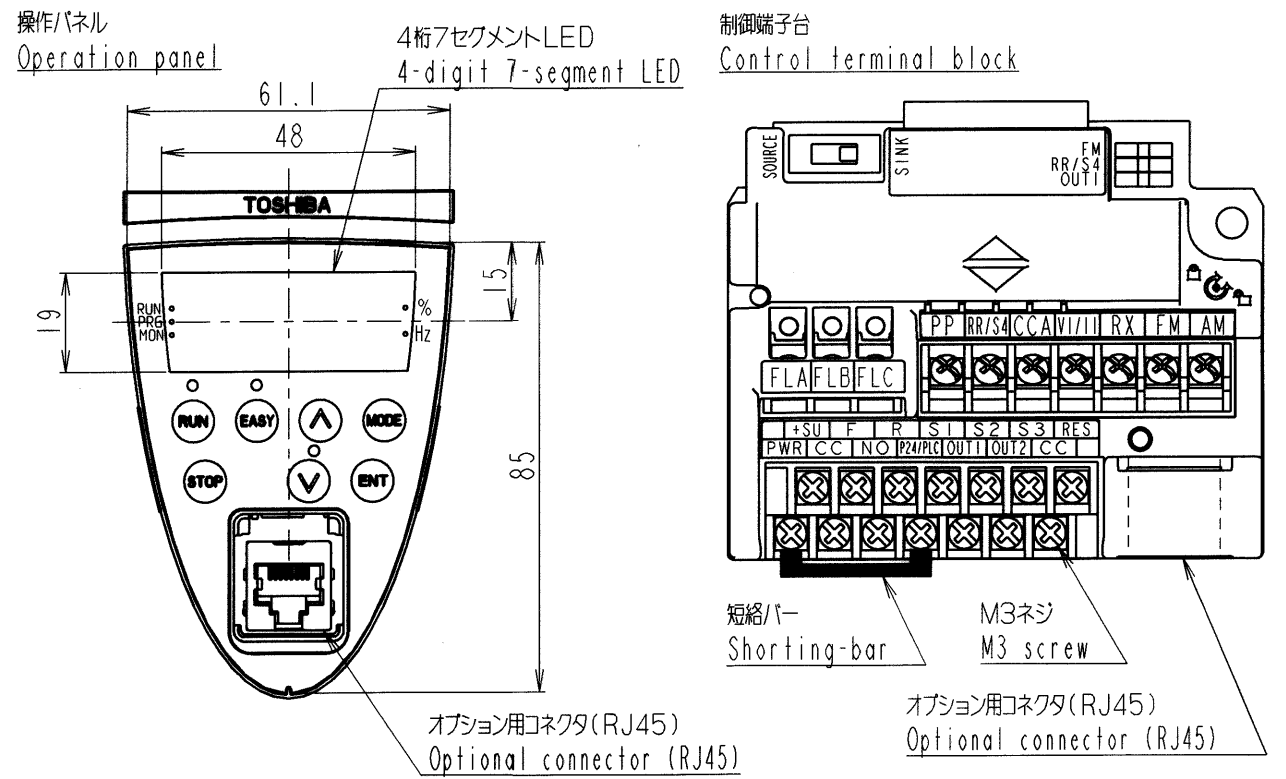
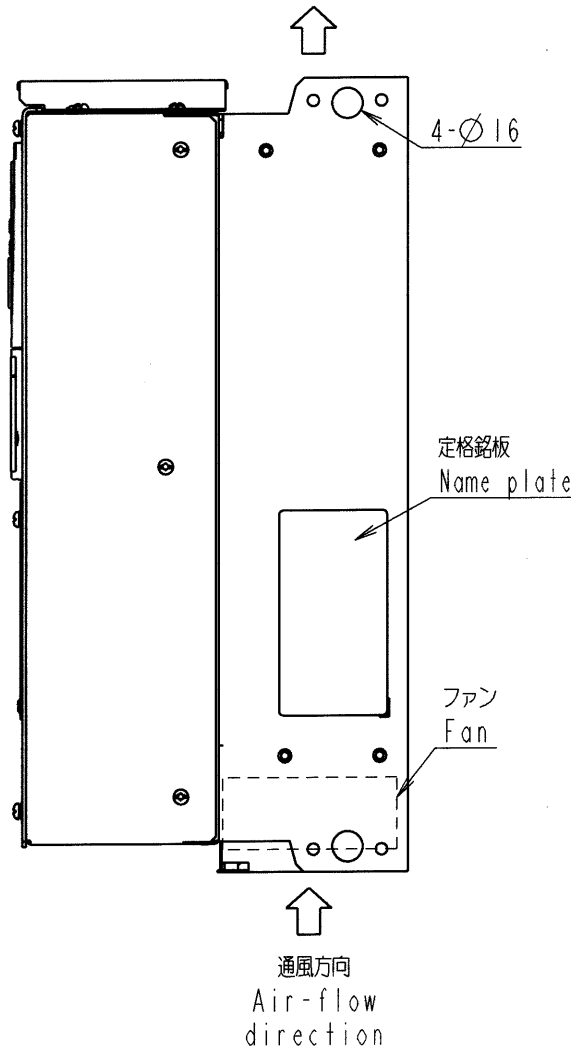
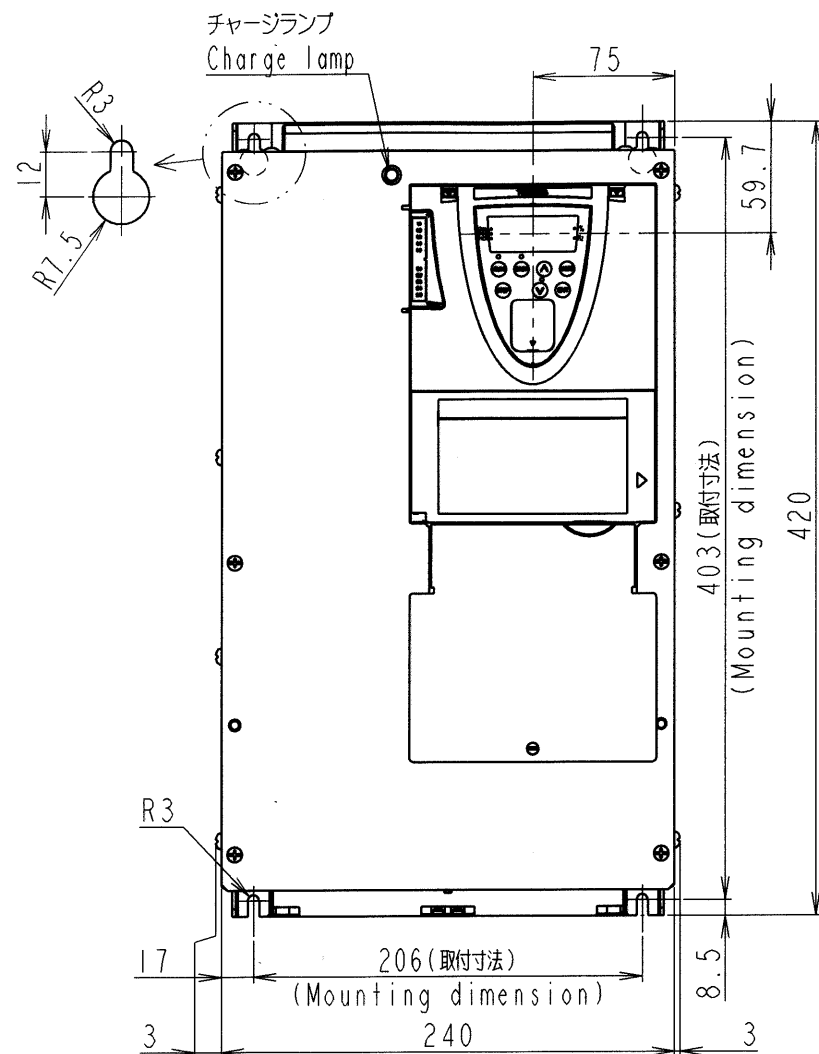


図面番号 DRAWING NO.
M0720326

変更記号 REV. MARK
①



本体色:RAL7016(Dark grey)
JIS表示記号 10B 2.5/1
Box color:RAL7016(Dark grey)
JIS 10B 2.5/1

形式 Inverter model	概略質量 (kg) Approx. mass
VFPSI-2185PM	21
VFPSI-2220PM	21
VFPSI-4220PL	21

INVERTER	VFPSI	2185PM, 2220PM, 4220PL
器具名称 APPARATUS	形 TYPE	式 FORM

承認 APPROVED BY S. Shirai 9. Aug. 2006	検図 CHECKED BY O. Yamamoto 9. Aug. 2006	名称 TITLE インバータ外形図 OUTLINE OF INVERTER TOSVERT VF-PSI SERIES
設計 DESIGNED BY M. Takeuchi 9. Aug. 2006	製図 DRAWN BY M. Takeuchi 9. Aug. 2006	

	1	記号 MARK	変更 REVISIONS
	23. Oct. 2006	年月日 DATE	
	S. Shirai	承認 APPROVED BY	
	M. Takeuchi	変更者 REVISED BY	
	Correct some descriptions.	記事 CONTENTS	
	06.10.25	保管 REGISTERED	

TOSHIBA 東芝シュネデール・インバータ株式会社
Toshiba Schneider Inverter Corporation

図面番号 DRAWING NO.
M0720326

変更記号 REV. MARK
①

保管 REGISTERED 06.8.10 * M 配布先 PRESENT TO ○○○○○ 8