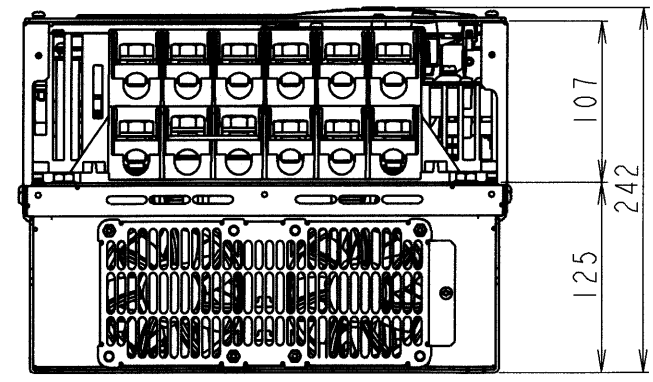
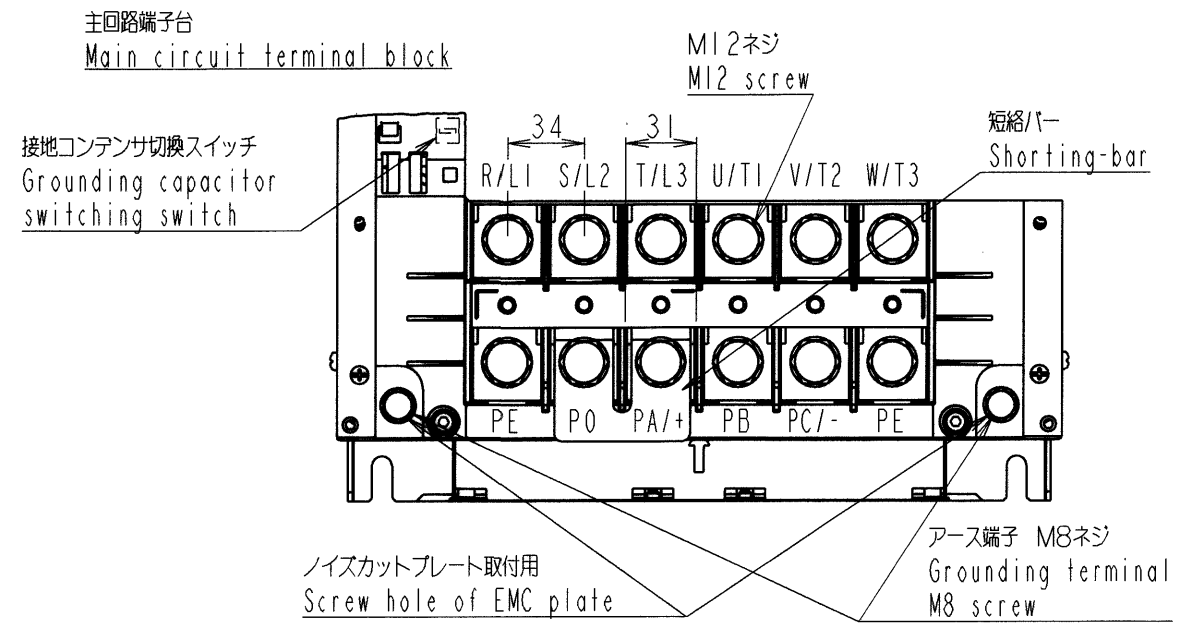
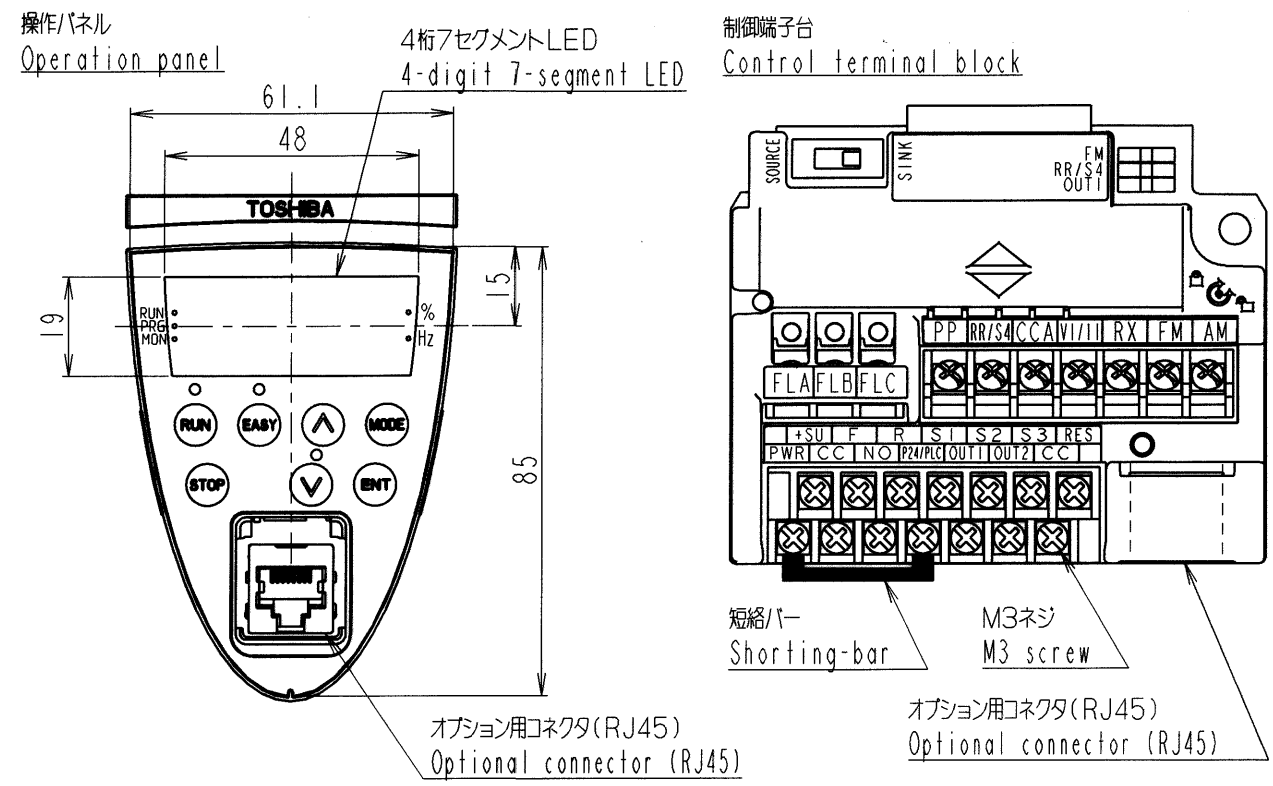
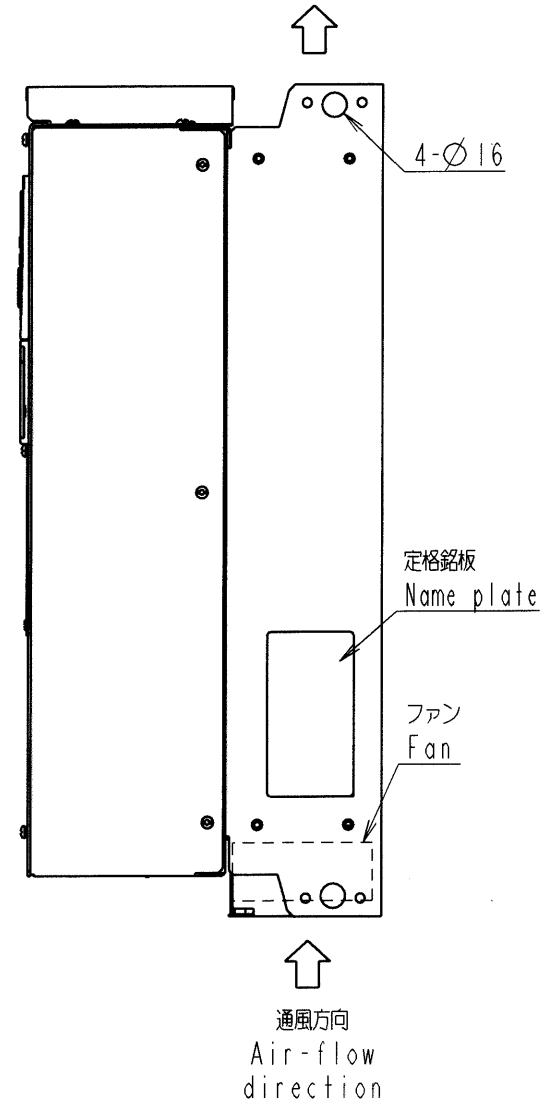
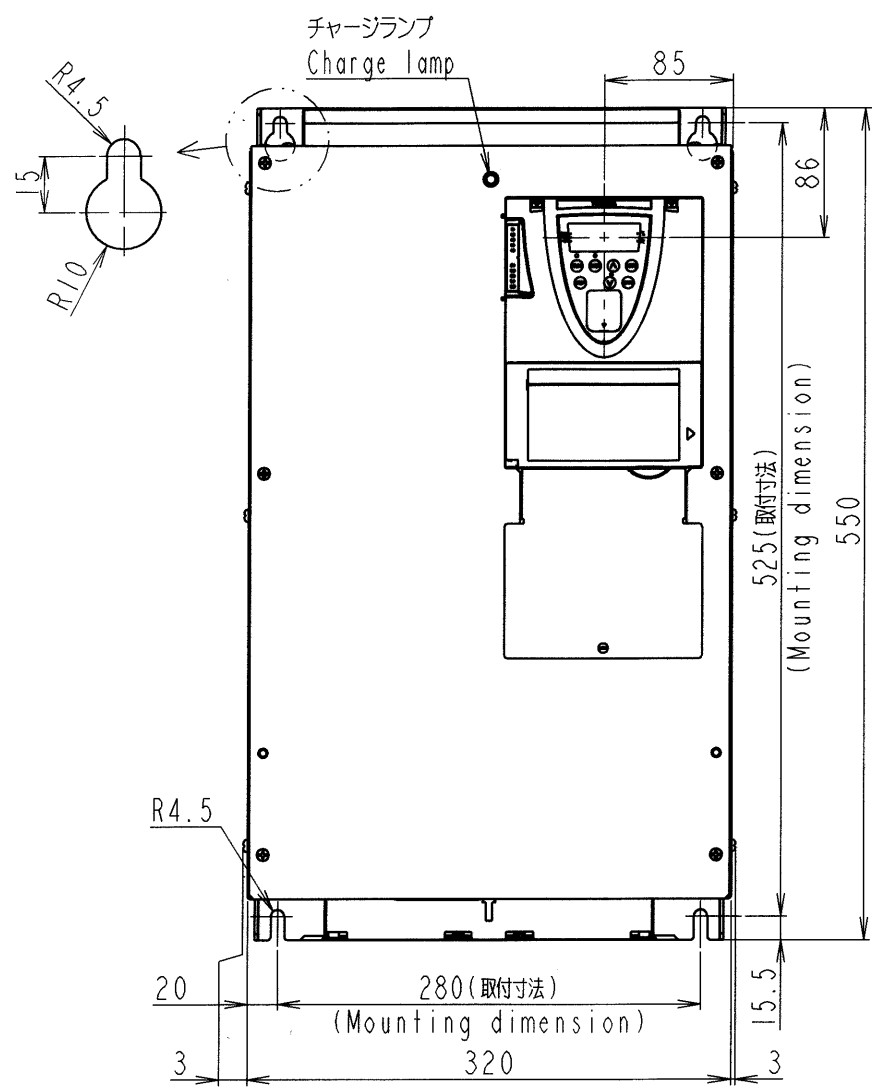


図面番号 DRAWING NO.  
M0720328

変更記号 REV. MARK  
①



本体色:RAL7016(Dark grey)  
JIS表示記号 10B 2.5/1  
Box color:RAL7016(Dark grey)  
JIS 10B 2.5/1

形式 Inverter model	概略質量 (kg) Approx. mass
VFPSI-2300PM	41
VFPSI-2370PM	41
VFPSI-2450PM	41

INVERTER	VFPSI	2300PM, 2370PM, 2450PM
器具名称 APPARATUS	形 TYPE	式 FORM

承認 APPROVED BY S. Shirai 9. Aug. 2006	検図 CHECKED BY O. Yamamoto 9. Aug. 2006	名称 TITLE  インバータ外形図 OUTLINE OF INVERTER  TOSVERT VF-PSI SERIES

記号 MARK	23. Oct. 2006
年月日 DATE	S. Shirai
承認 APPROVED BY	M. Takeuchi
変更者 REVISED BY	Correct some descriptions.
記事 CONTENTS	06.10.25
保管 REGISTERED	

東芝シュネデールインバータ株式会社  
Toshiba Schneider Inverter Corporation

図面番号 DRAWING NO.  
**M0720328**

変更記号 REV. MARK  
①