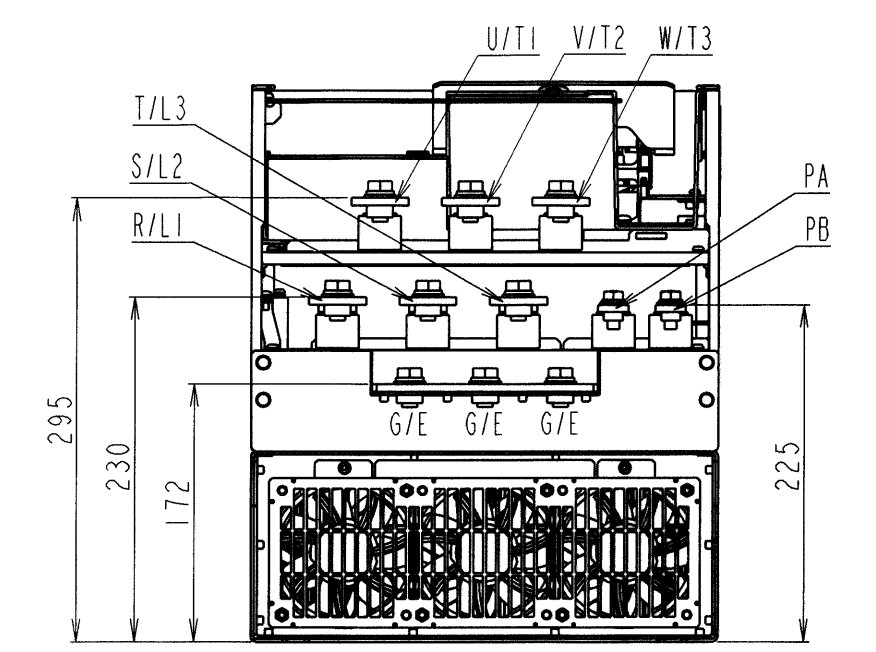
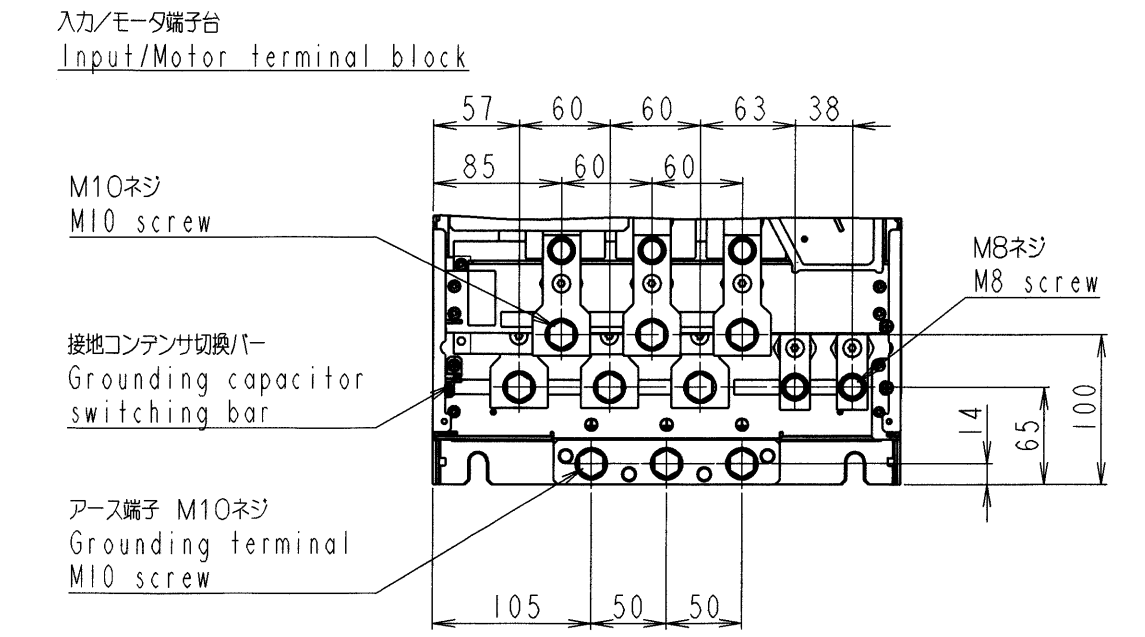
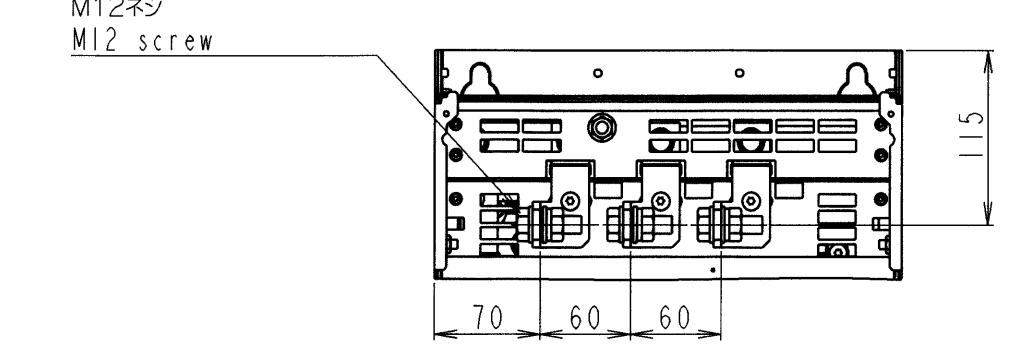
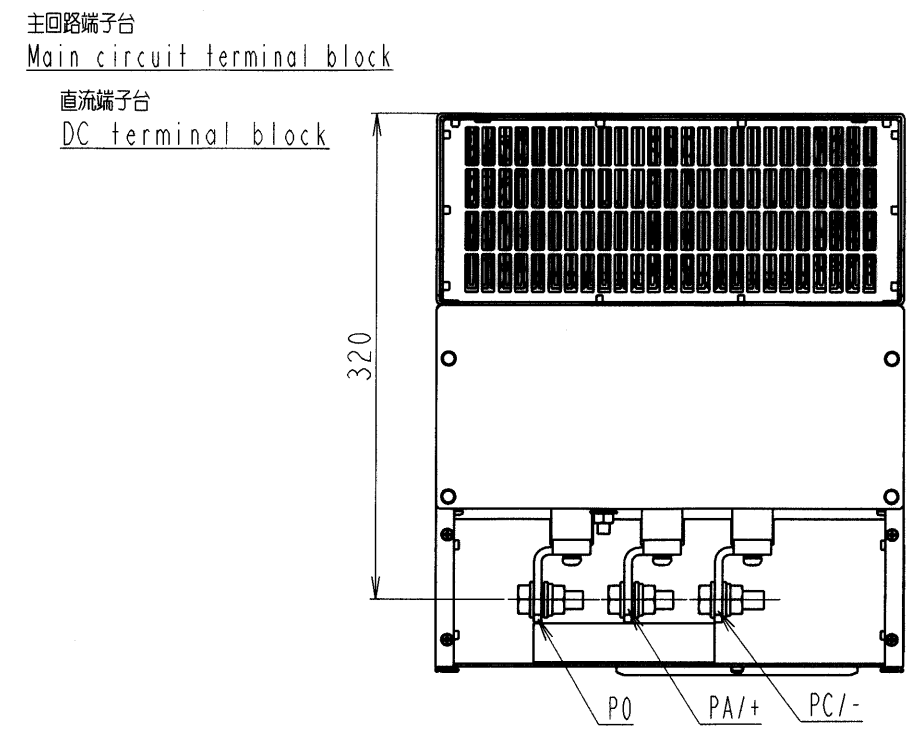
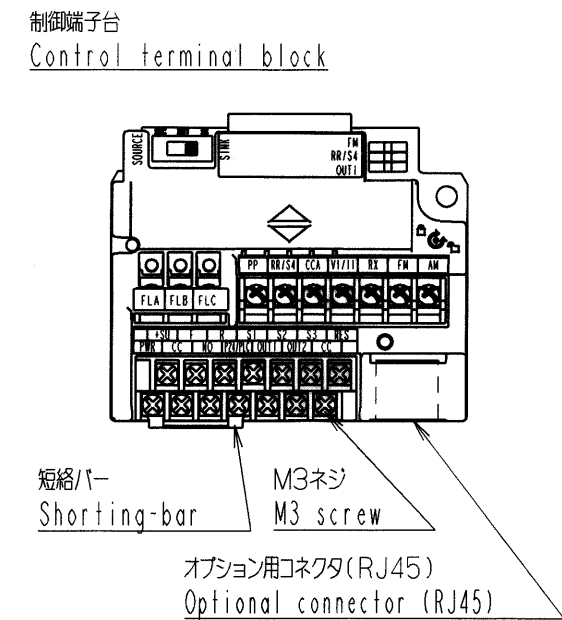
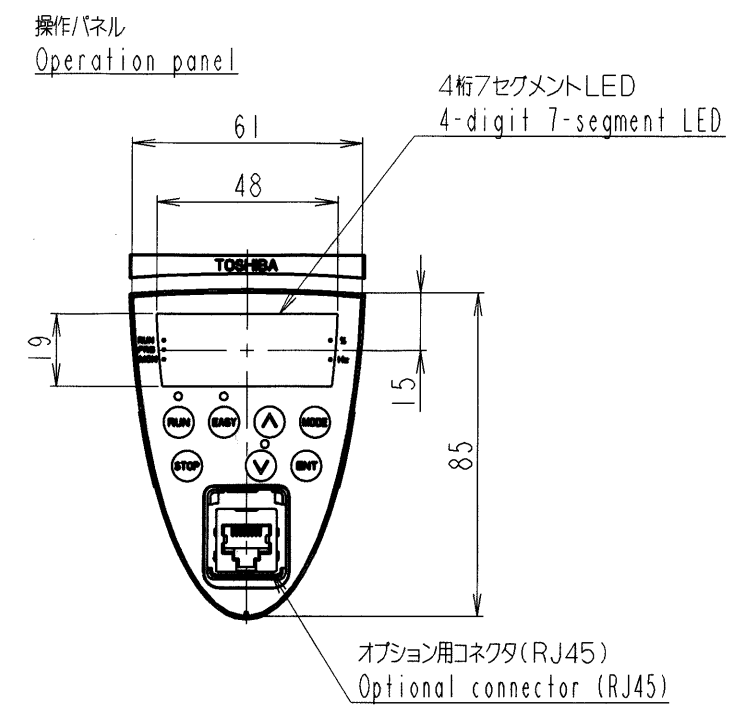
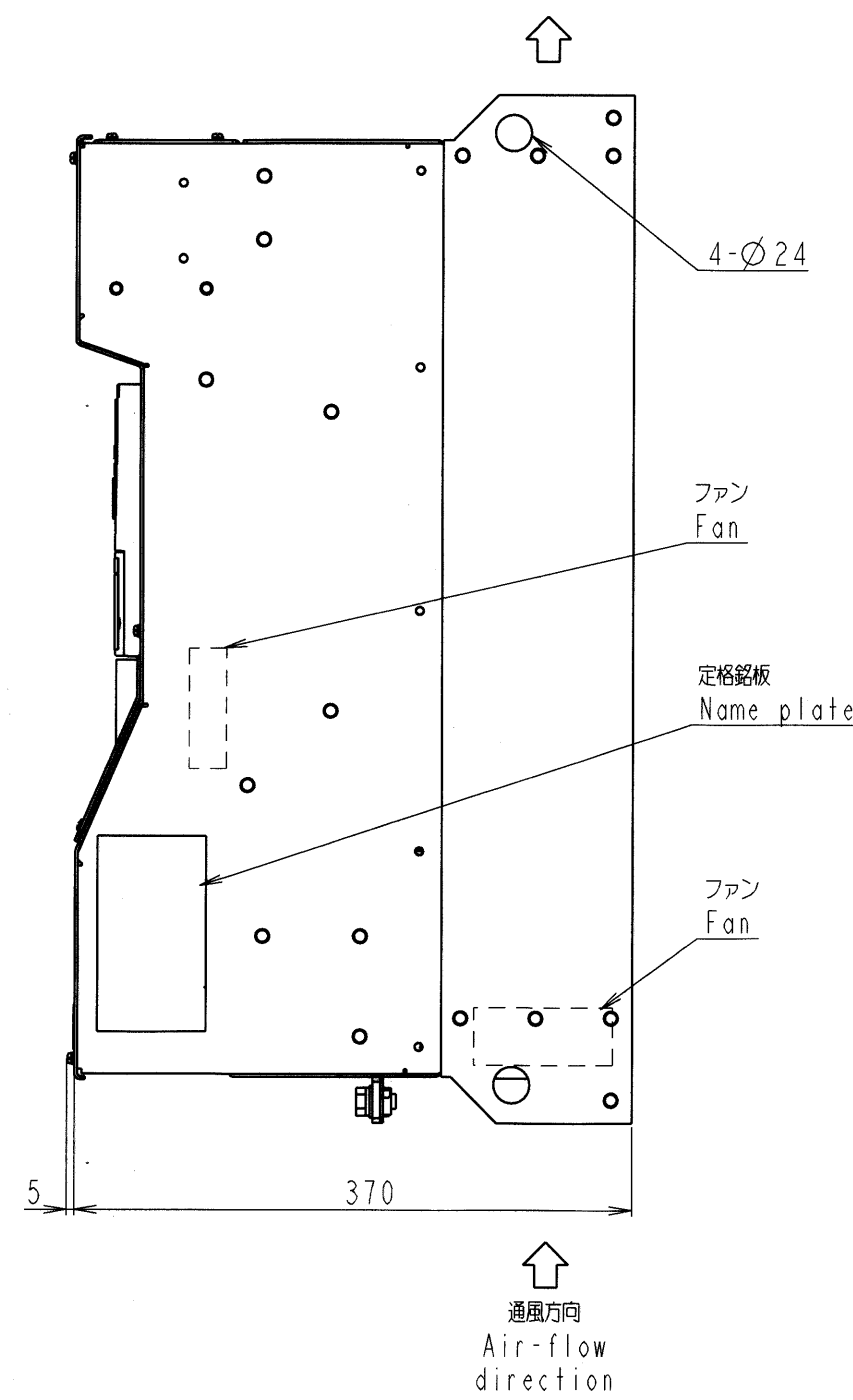
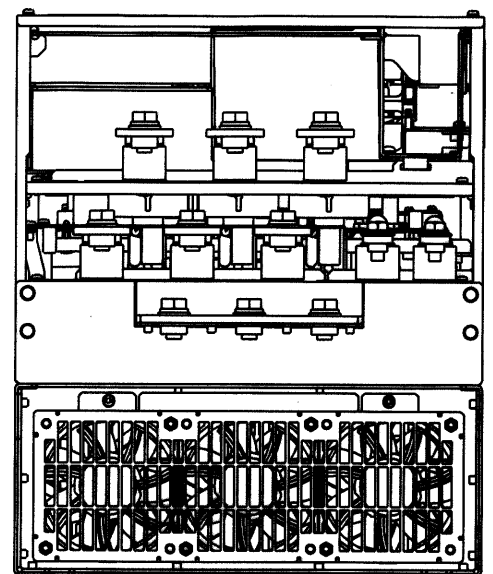
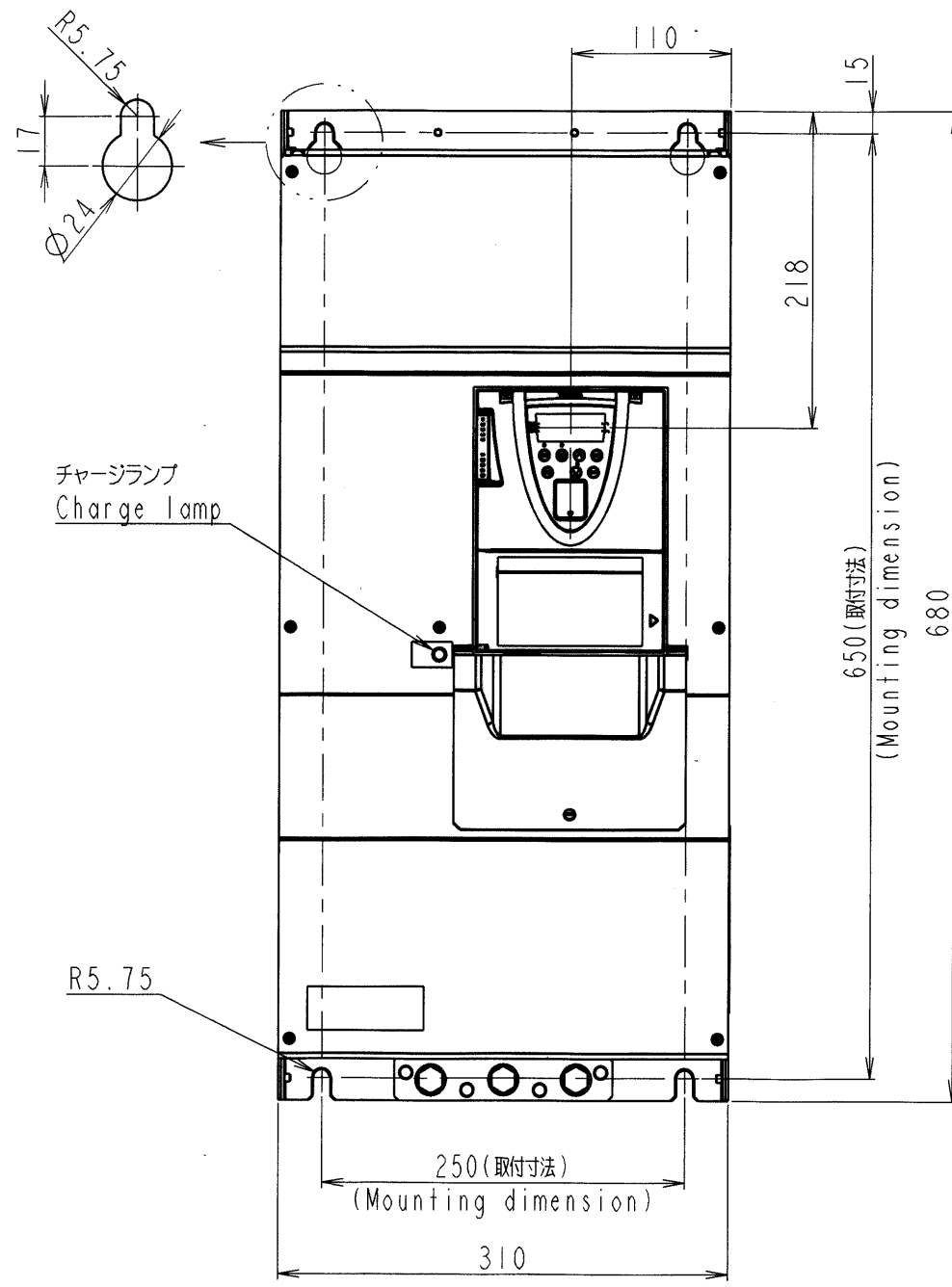
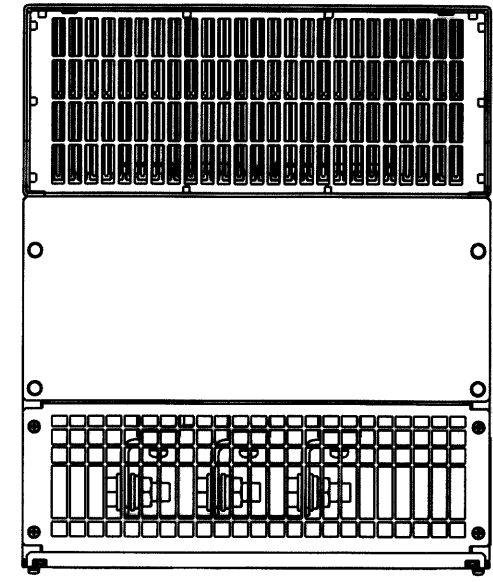


図面番号 DRAWING NO.
P6582936

変更記号 REV. MARK
2



本体色:RAL7016(Dark gray)
JIS表示記号 10B 2.5/1
Box color:RAL7016(Dark gray)
JIS 10B 2.5/1

形式 TYPE-FORM	概総質量(kg) Approx. mass
VFPSI-2550P-A*	59
VFPSI-2750P-A*	59
VFPSI-4900PC-A*	59
VFPSI-4110KPC-A*	59

INVERTER	VFPSI	2550P-A*, 2750P-A*, 4900PC-A*, 4110KPC-A*
器具名称 APPARATUS	形 TYPE	式 FORM

	2	1	記号MARK	尺度 SCALE - 単位 UNITS mm
	20, Jun, '06	22, May, '06	年月日 DATE	
	S. Shirai	S. Shirai	承認 APPROVED BY	
	I. Ichio	I. Ichio	変更者 REVISED BY	
	概総質量修正 Corrected the approx. mass.	制御端子台図示修正 Corrected the figure of Control terminal block.	記事 CONTENTS	REVISIONS 変更 REVISED
			保管 REGISTERED	

承認 APPROVED BY S. Shirai 15, Feb, '06
検図 CHECKED BY K. Furuhashi 15, Feb, '06
設計 DESIGNED BY I. Ichio 13, Feb, '06
製図 DRAWN BY I. Ichio 13, Feb, '06

名称 TITLE
インバータ外形図
OUTLINE OF INVERTER
TOSVERT VF-PSI SERIES

図面番号 DRAWING NO.
P6582936

変更記号 REV. MARK
2

東芝シュネデール・インバータ株式会社
Toshiba Schneider Inverter Corporation

保管 REGISTERED 18.2.16 M

配布先 PRESENT TO