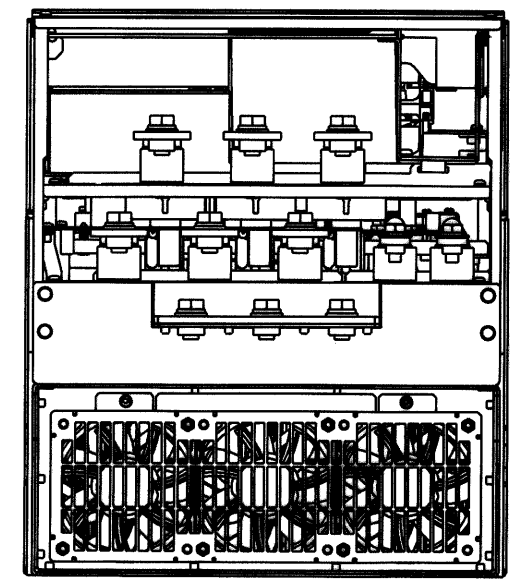
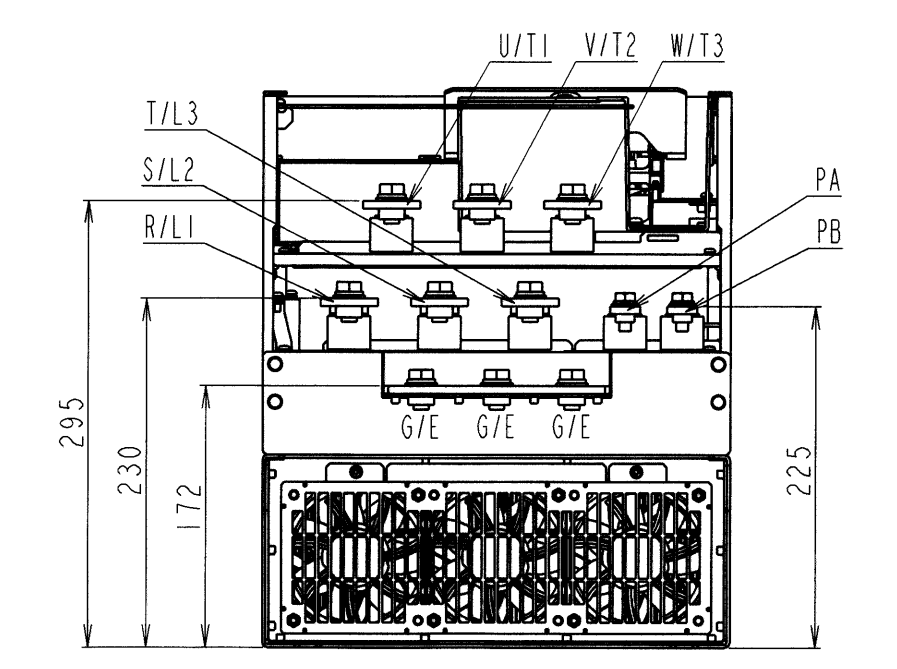
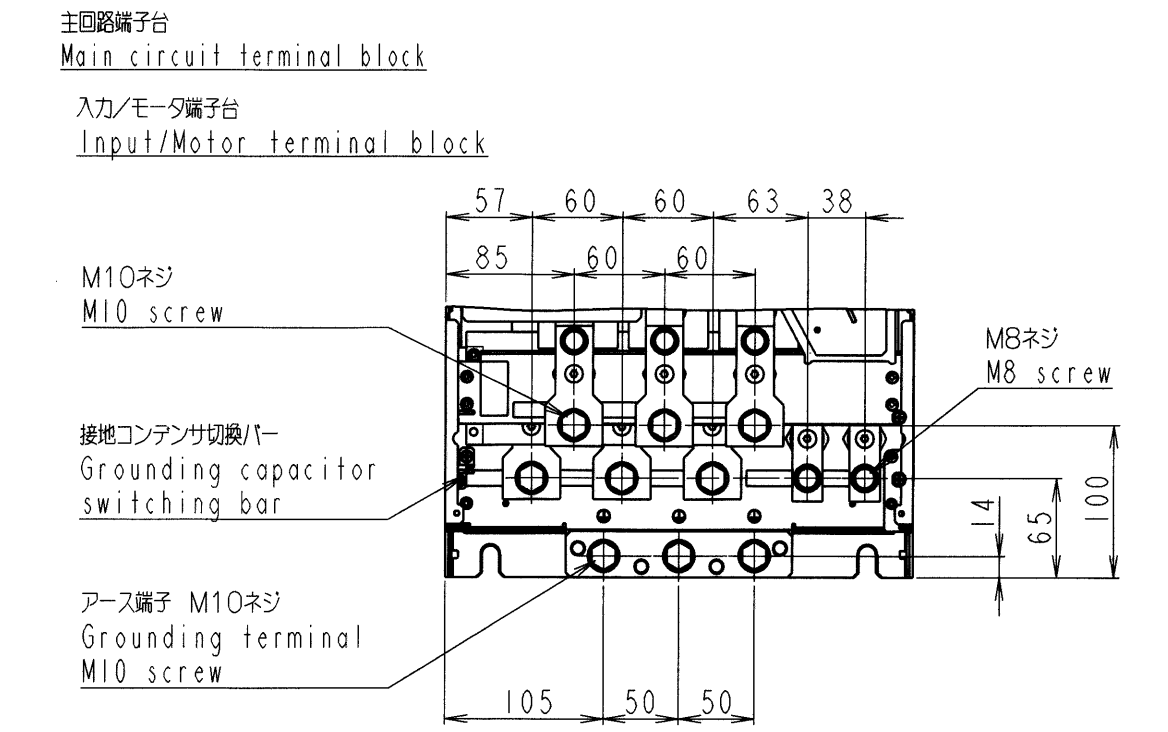
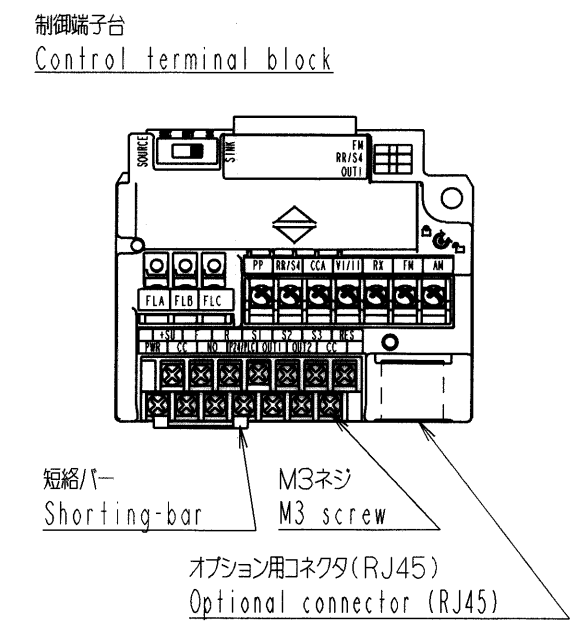
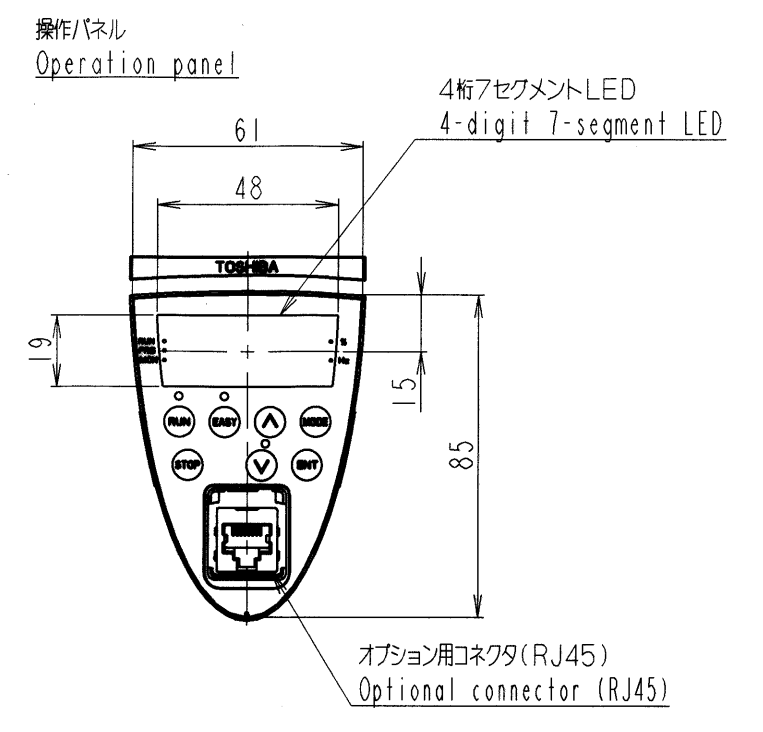
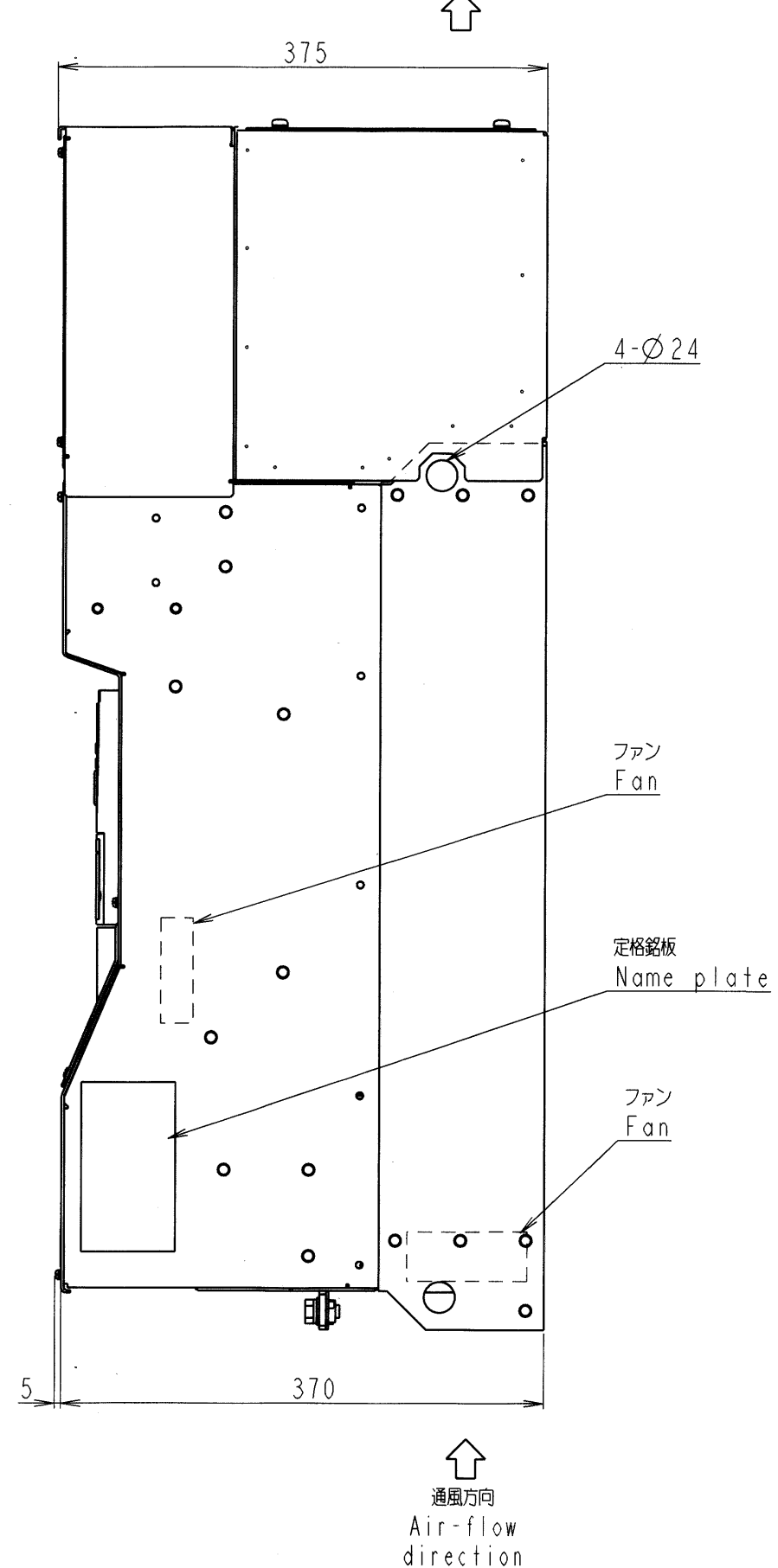
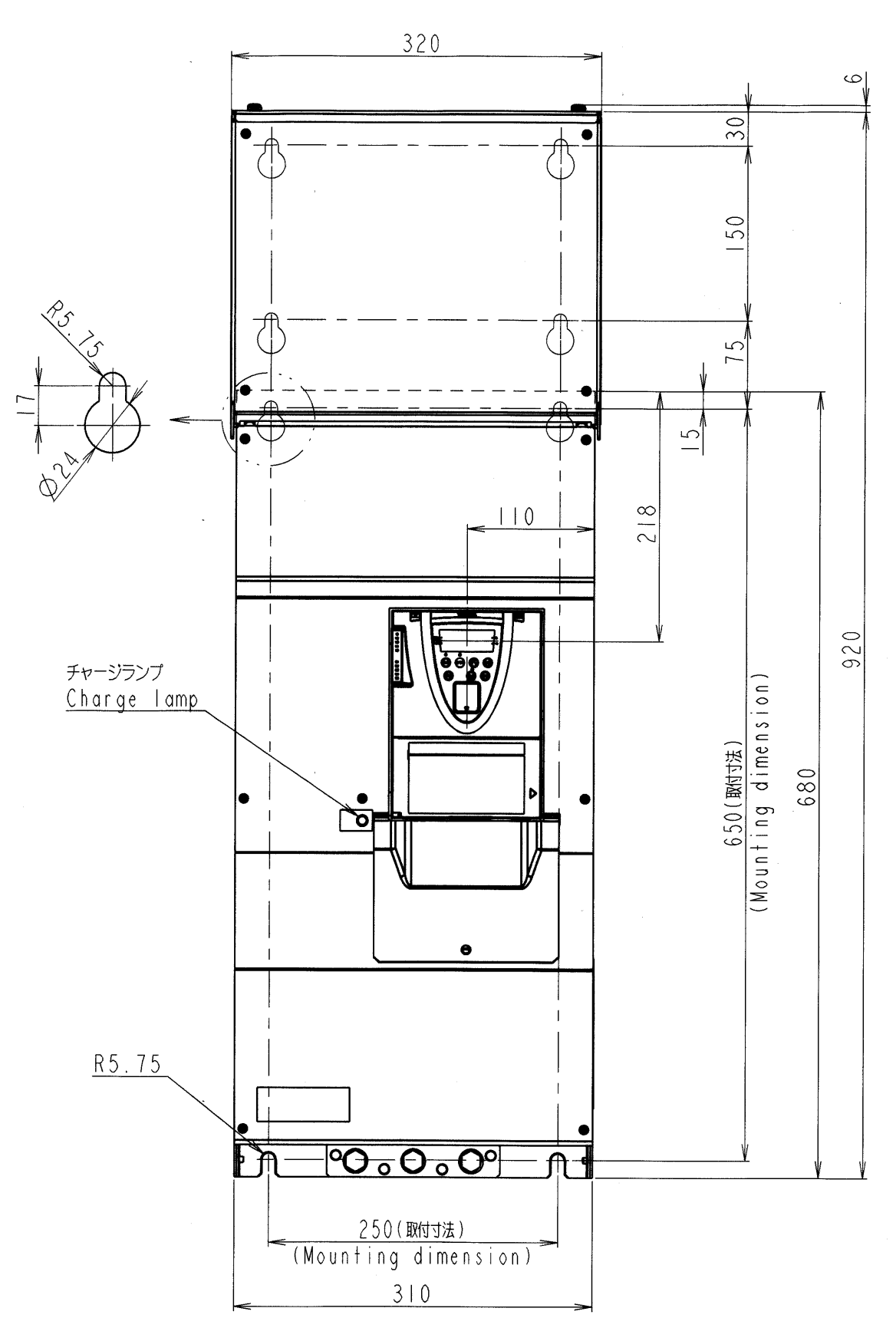


図面番号 DRAWING NO.
P6582935

変更記号 REV. MARK
2



本体色:RAL7016(Dark gray)
JIS表示記号 10B 2.5/1
Box color:RAL7016(Dark gray)
JIS 10B 2.5/1

形式 TYPE-FORM	概略質量(kg) Approx. mass
VFPSI-2550P-W*	87
VFPSI-2750P-W*	87
VFPSI-4900PC-W*	89
VFPSI-4110KPC-W*	89

INVERTER	VFPSI	2550P-W*, 2750P-W*, 4900PC-W*, 4110KPC-W*
器具名称 APPARATUS	形 TYPE	式 FORM

2	1	記号 MARK	REVISIONS
20, Jun, '06 S. Shirai I. Ichio	22, May, '06 S. Shirai I. Ichio	年月日 DATE 承認 APPROVED BY 変更者 REVISED BY	
概略質量修正 Corrected the approx. mass. 06.6.22*	制御端子台図示修正 Corrected the figure of Control terminal block.	記事 CONTENTS 保管 REGISTERED	変更記号 REV. MARK 2

承認 APPROVED BY S. Shirai 15, Feb, '06
検図 CHECKED BY K. Furuhashi 15, Feb, '06
設計 DESIGNED BY I. Ichio 13, Feb, '06
製図 DRAWN BY I. Ichio 13, Feb, '06

名称 TITLE
インバータ外形図
OUTLINE OF INVERTER
TOSVERT VF-PSI SERIES

図面番号 DRAWING NO.
P6582935

東芝シュネデール・インバータ株式会社
Toshiba Schneider Inverter Corporation

保管 REGISTERED 配布先 PRESENT TO

保管 REGISTERED 配布先 PRESENT TO