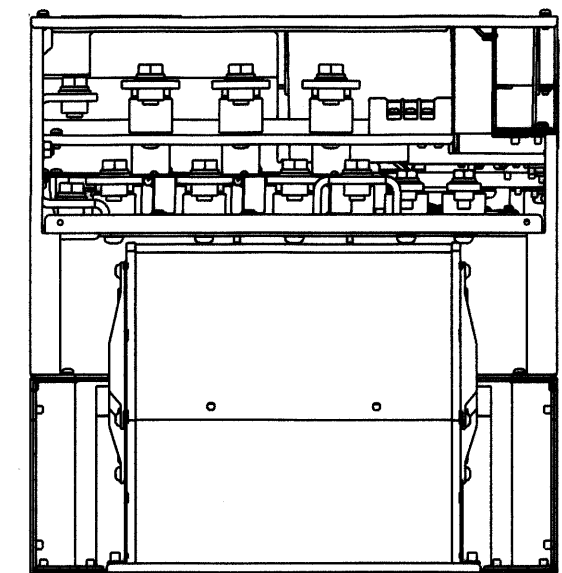
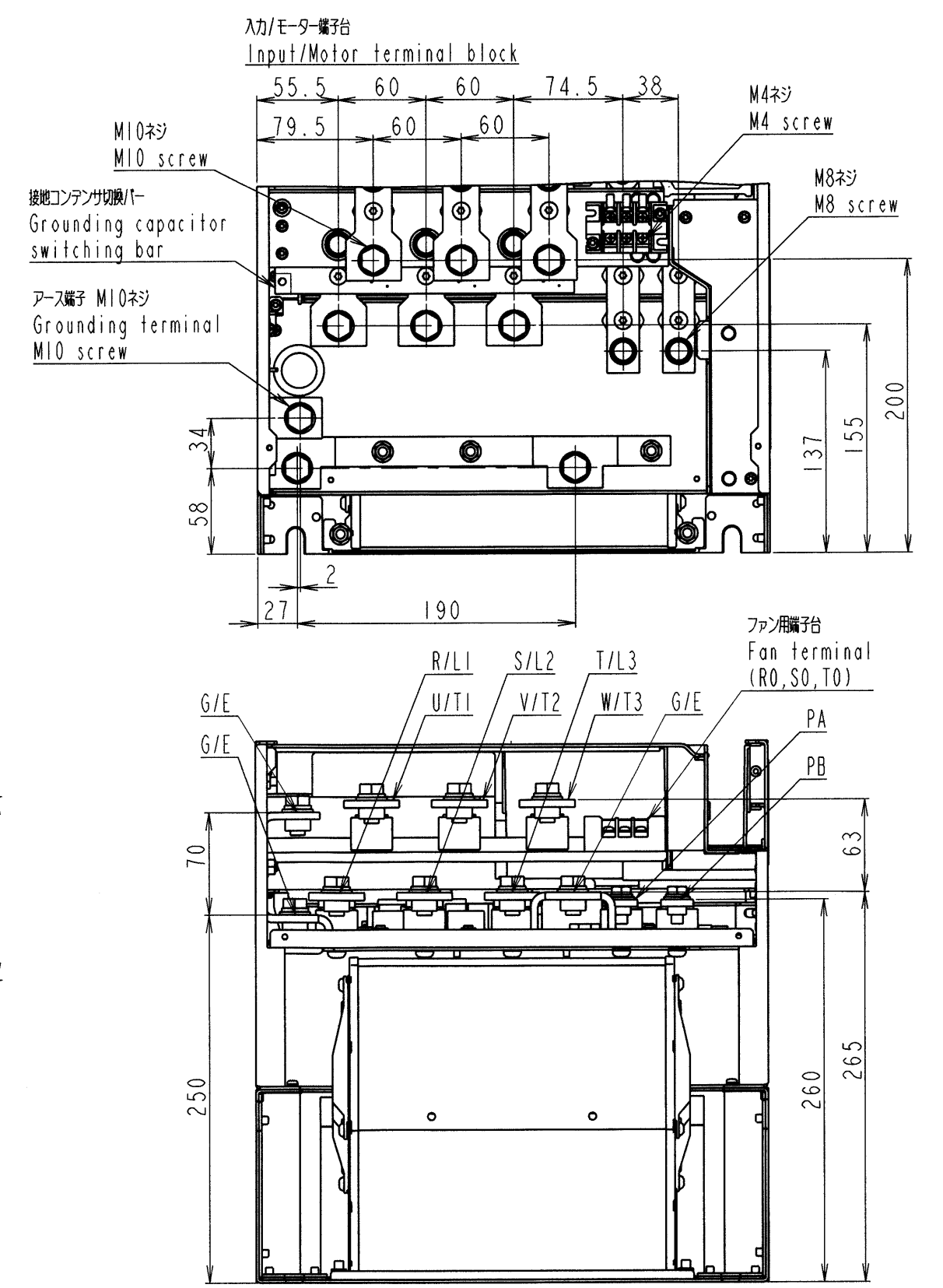
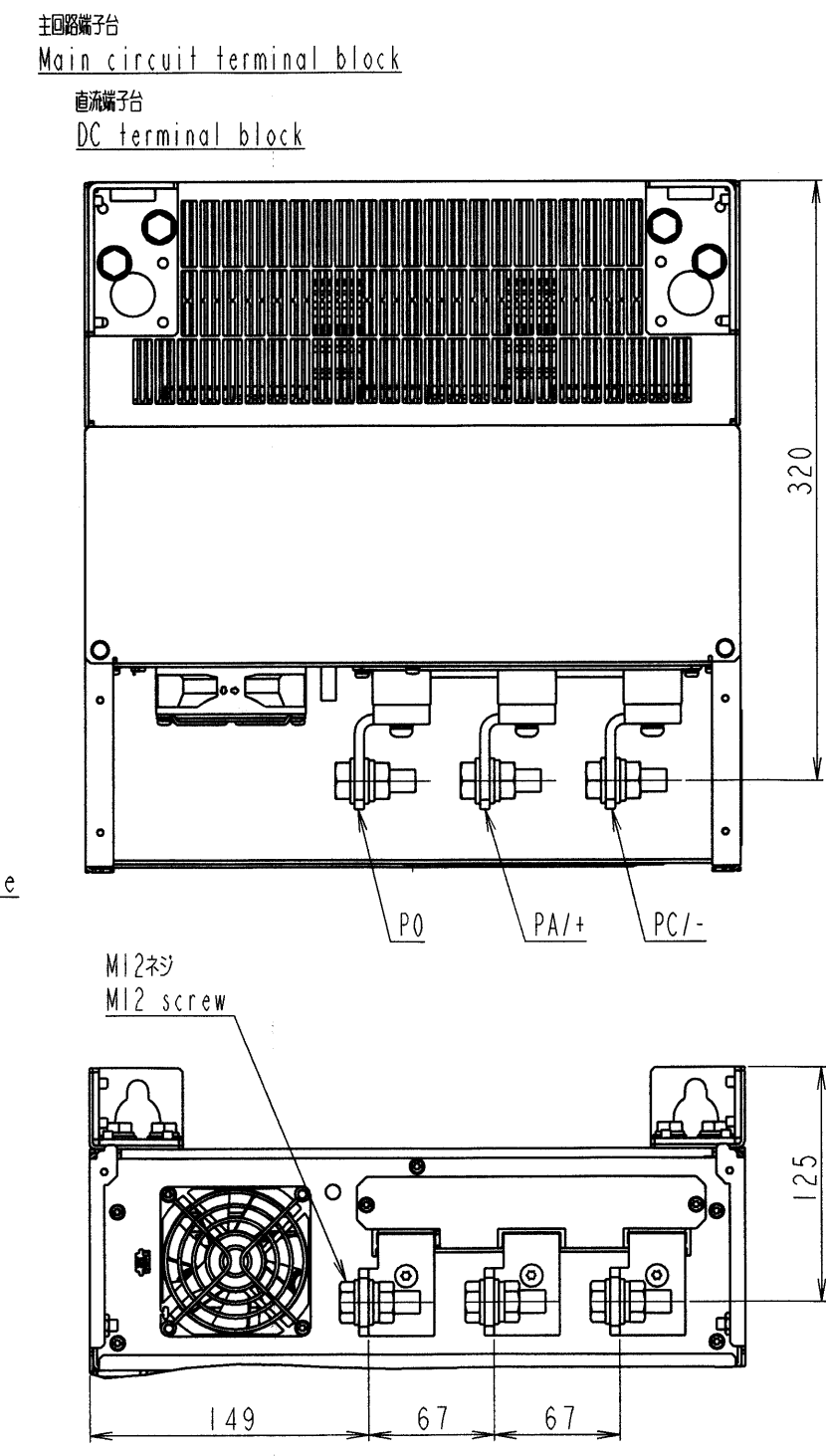
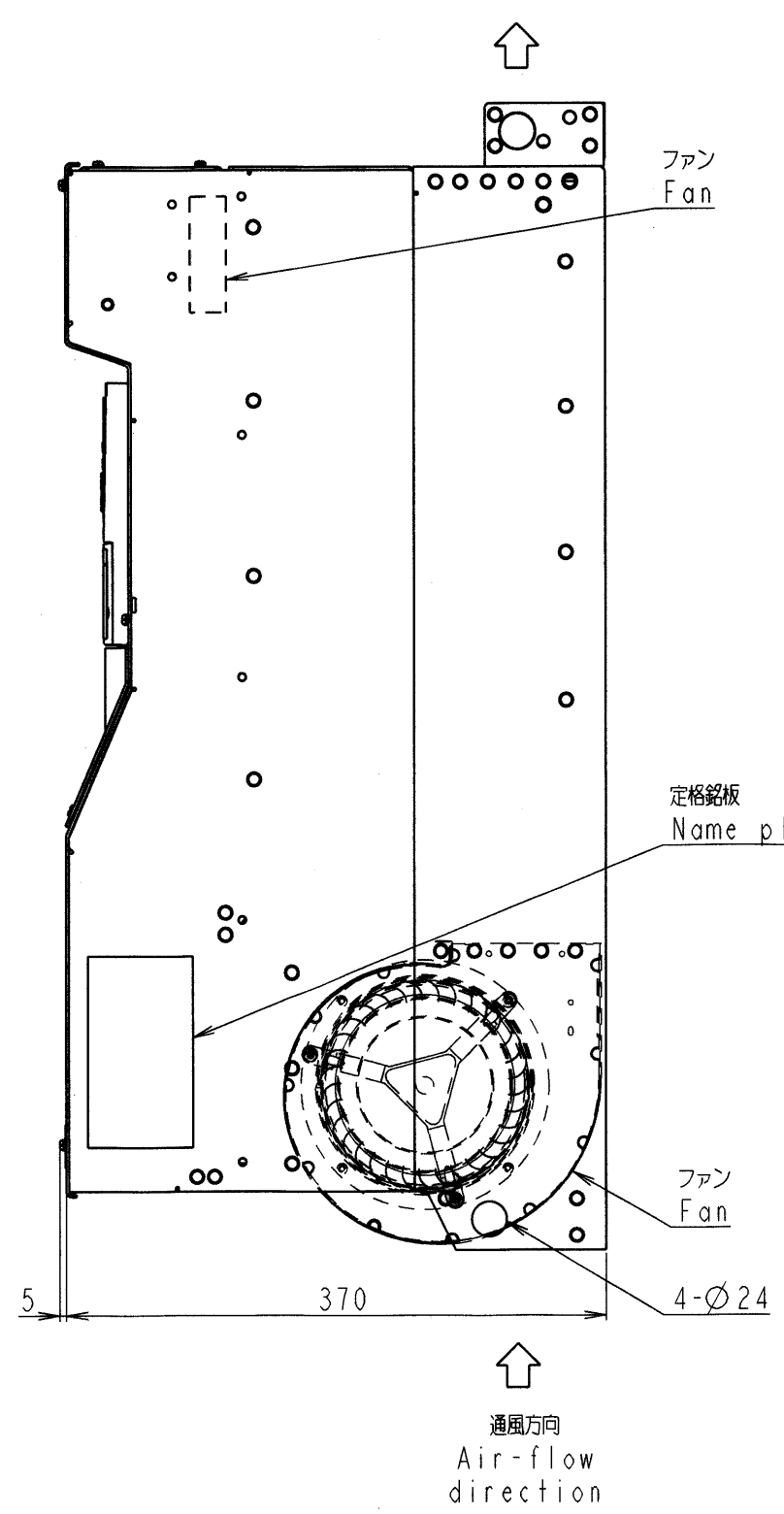
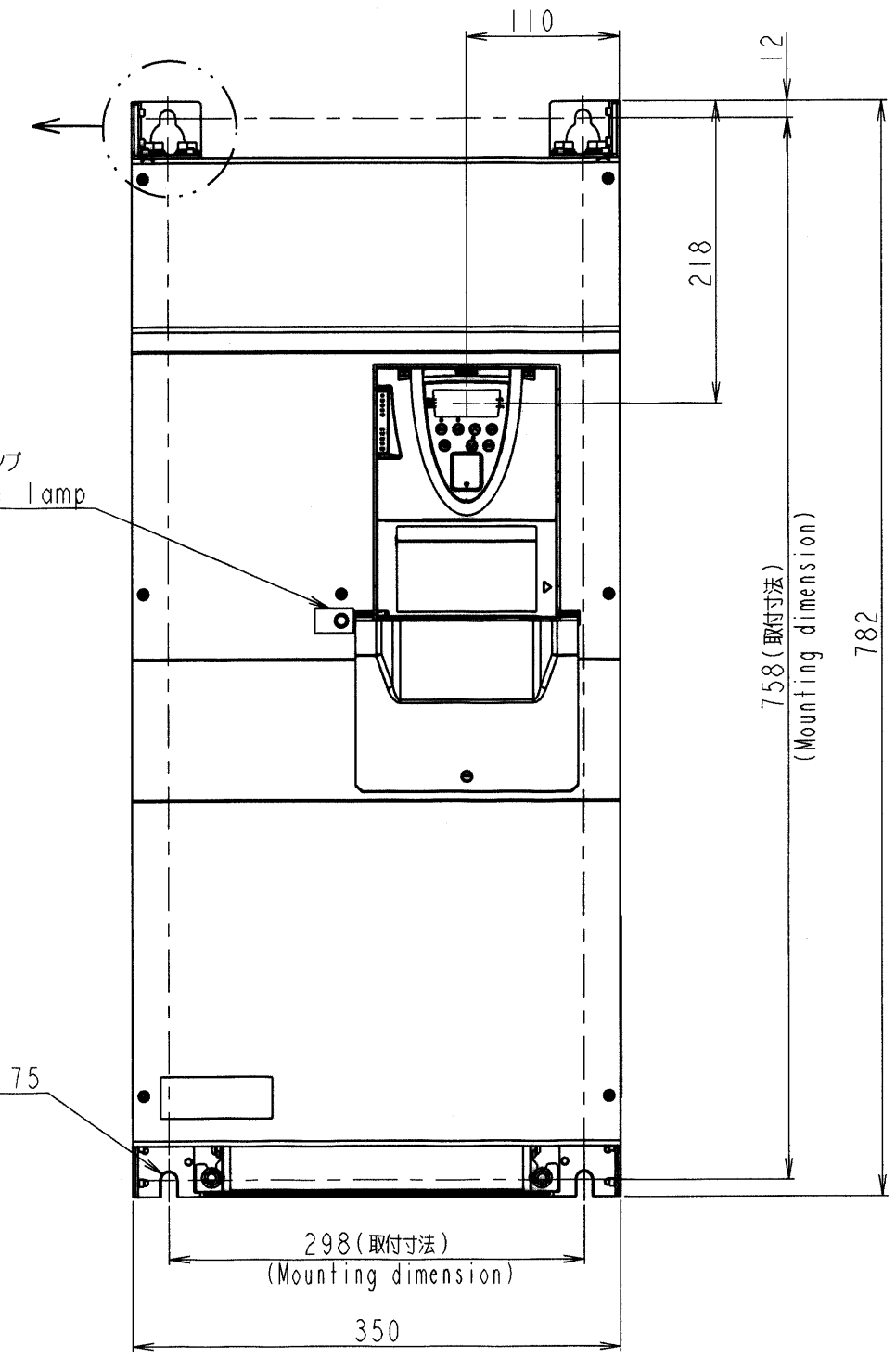
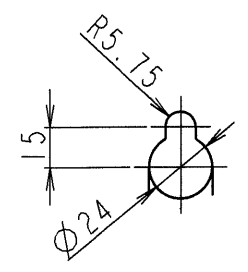
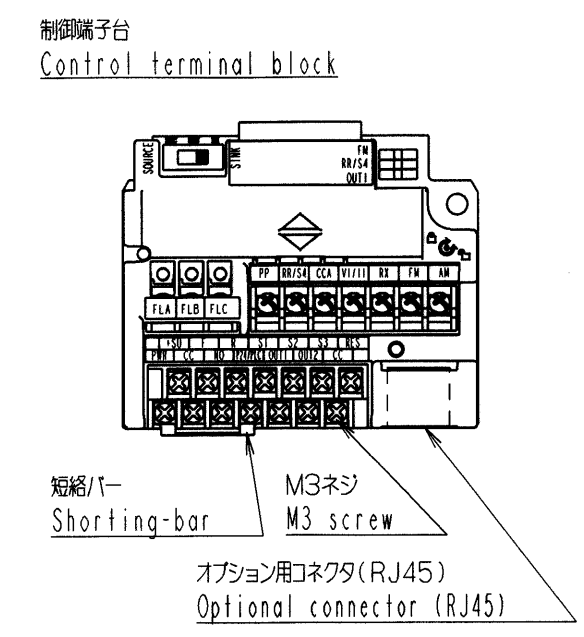
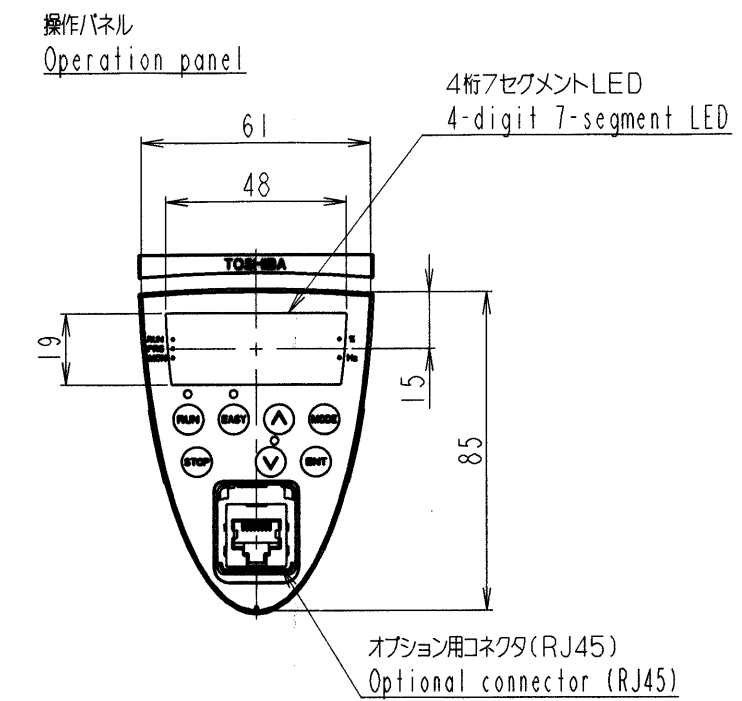
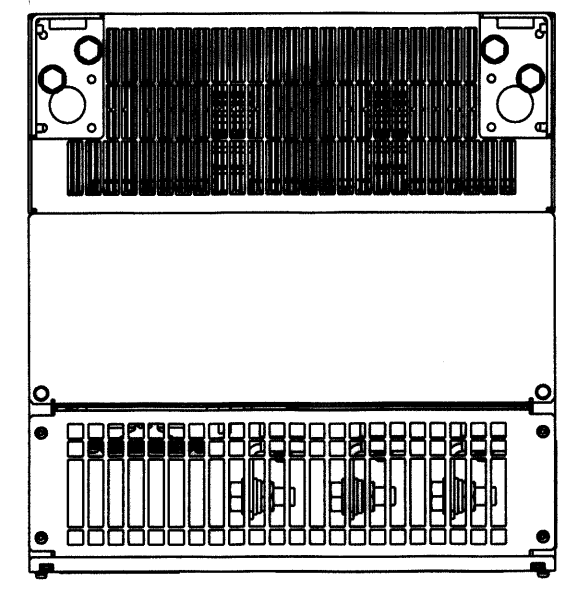


図面番号 DRAWING NO.
P6582938

REV. MARK
1



本体色:RAL7016 (Dark gray)
JIS表示記号 10B 2.5/1
Box color : RAL 7016 (Dark gray)
JIS 10B 2.5/1

形式 TYPE-FORM	概略質量(kg) Approx. mass
VFPSI-2900P-A*	72
VFPSI-4132KPC-A*	74

INVERTER APPARATUS	VFPSI 形 TYPE	2900P-A*, 4132KPC-A* 形式 FORM
器具名称 APPARATUS	検図CHECKED BY S. Shirai 14, Feb. '06	名称TITLE
設計DESIGNED BY Y. Hotta 14, Feb. '06	製図DRAWN BY Y. Hotta 14, Feb. '06	

記号MARK	年月日DATE	承認 APPROVED BY	変更者 REVISED BY	記事 CONTENTS	保管 REGISTERED
	6, Jun. '06	S. Shirai	Y. Hotta	制御端子台図示修正 Corrected the figure of Control terminal block.	06.6.07

東芝株式会社
Toshiba Schneider Inverter Corporation

INVERTER 外形図
OUTLINE OF INVERTER
TOSVERT VF-PSI SERIES

図面番号 DRAWING NO.
P6582938

REV. MARK
1

保管 REGISTERED 06.2.14

配布先 PRESENT TO