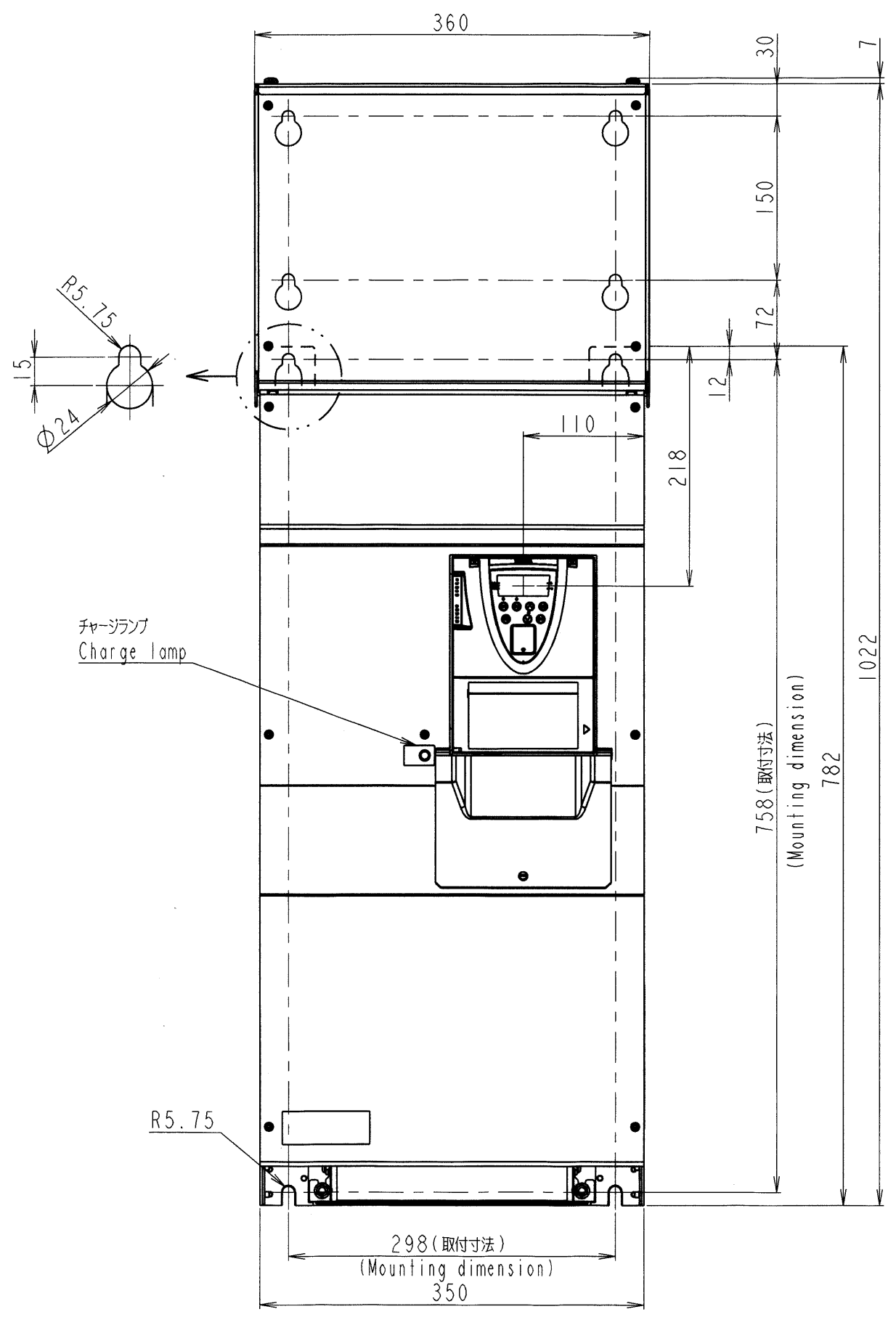


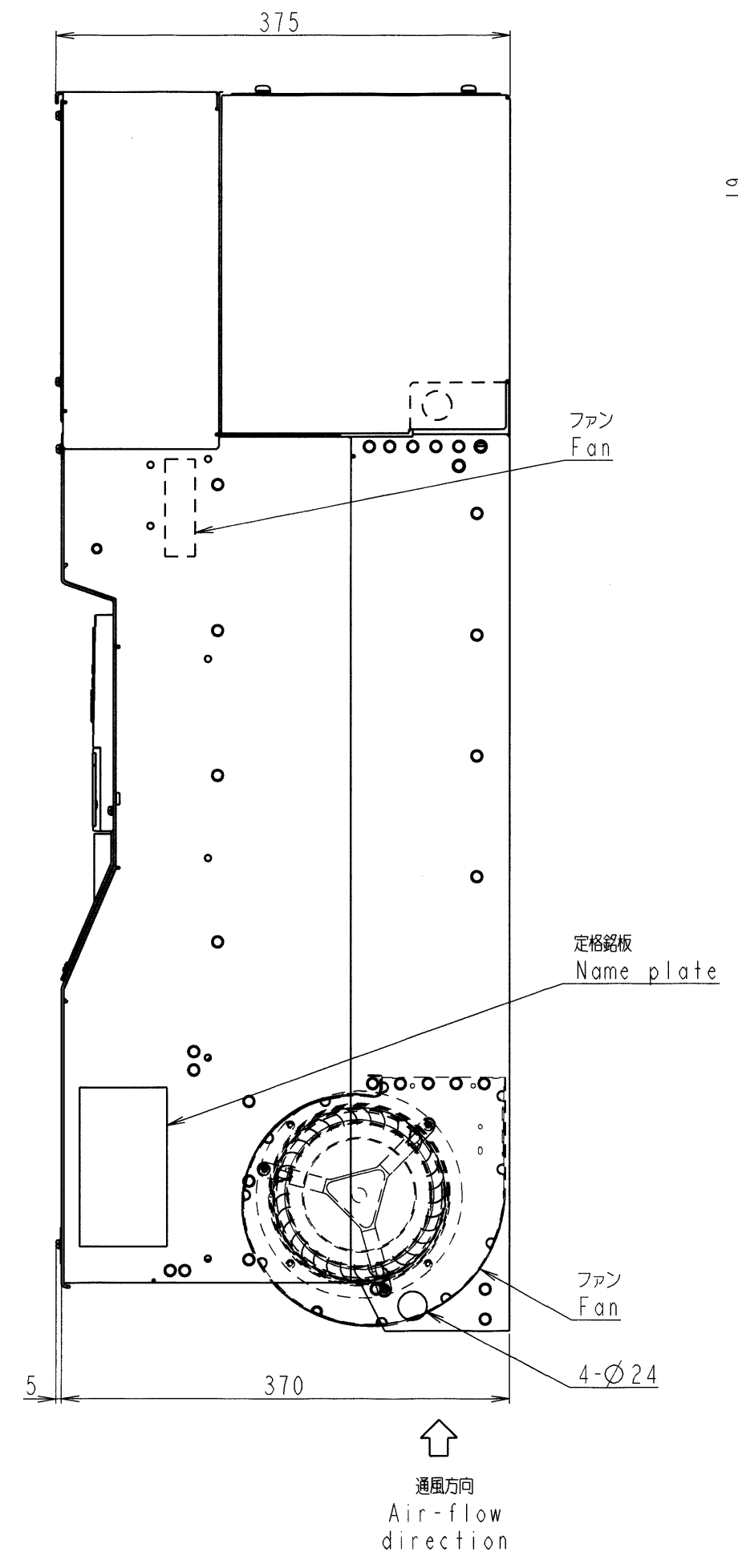
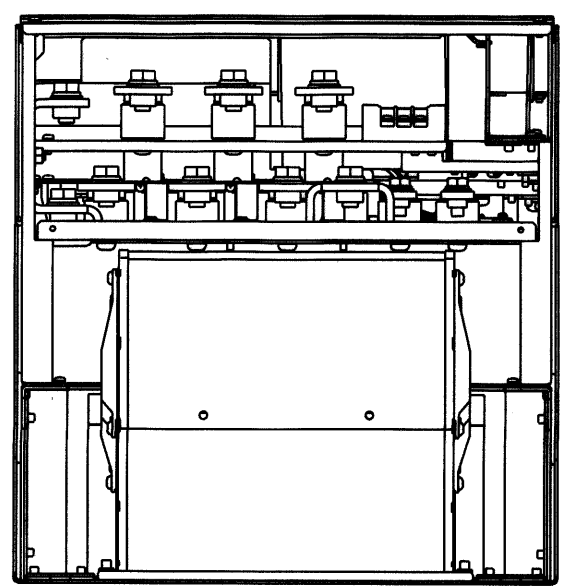
図面番号 DRAWING NO. P6582937

REV. MARK (3)



チャージランプ
Charge lamp

R5.75

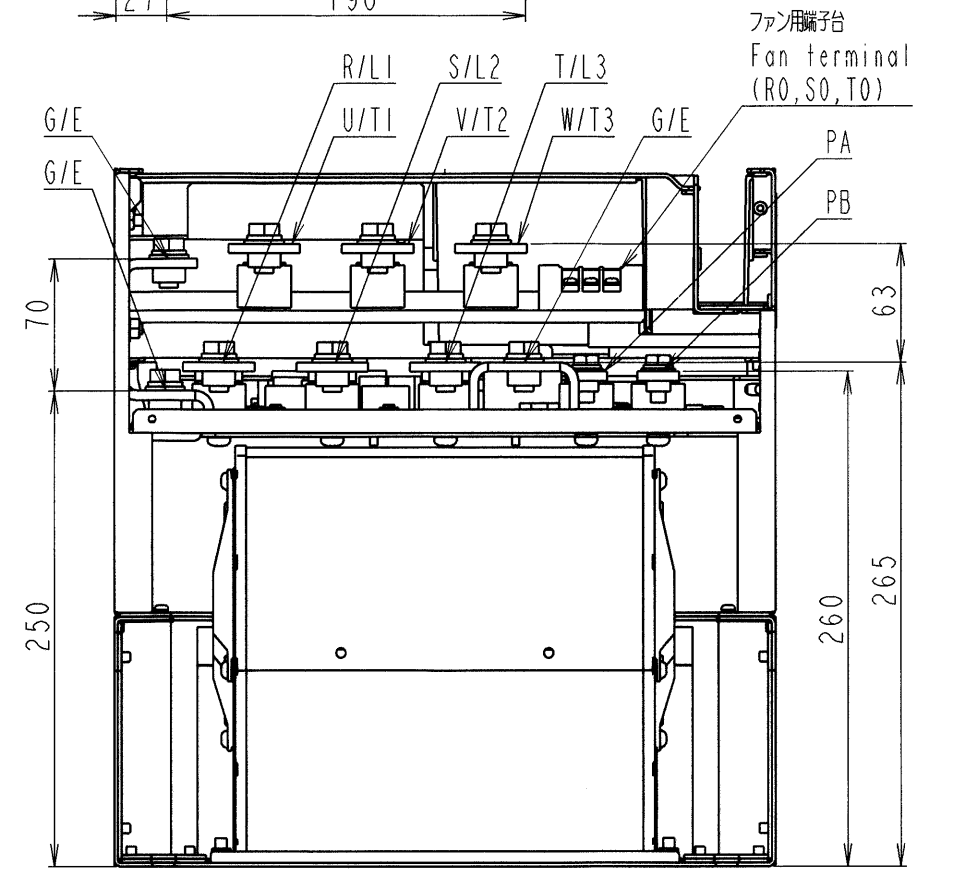
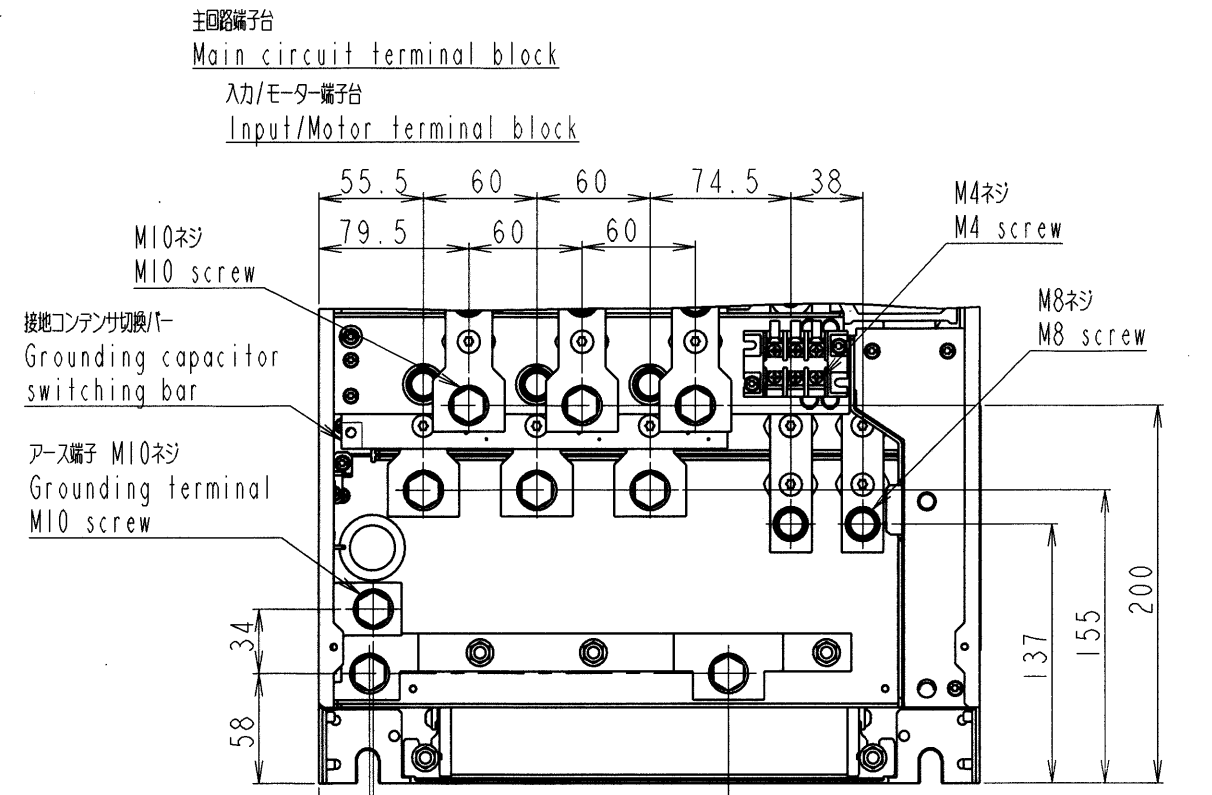
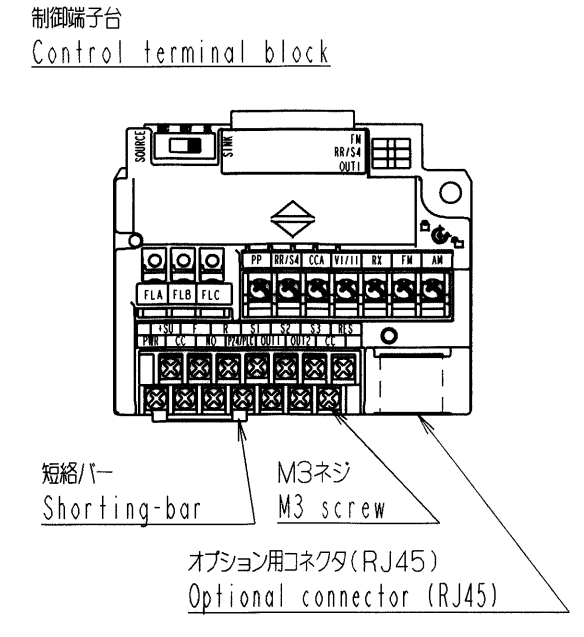
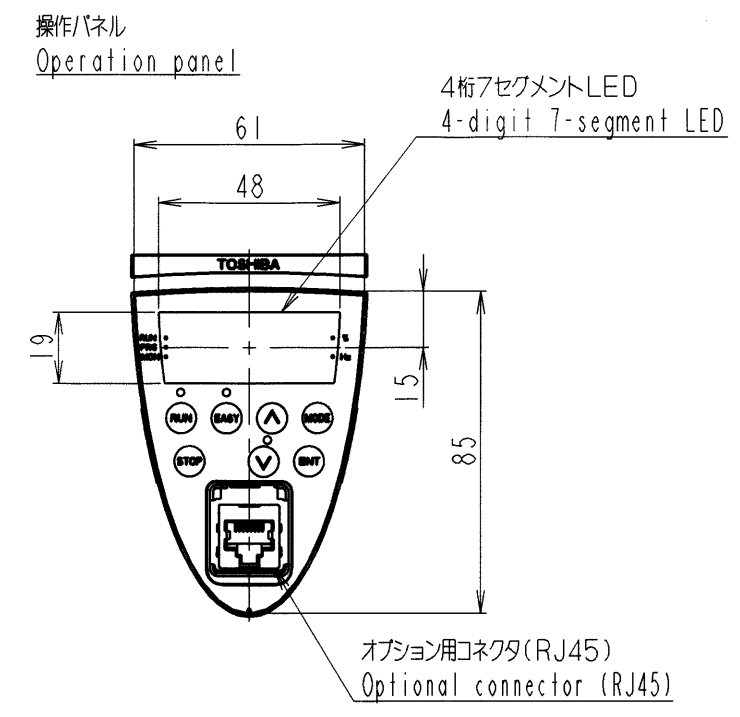


ファン
Fan

定格銘板
Name plate

ファン
Fan

通風方向
Air-flow direction



本体色: RAL7016 (Dark gray)
JIS表示記号 10B 2.5/1
Box color: RAL 7016 (Dark gray)
JIS 10B 2.5/1

形式 TYPE-FORM	概略質量 (kg) Approx. mass
VFPSI-2900P-W*	103
VFPSI-4132KPC-W*	108

	3 15. Sep. '06 S. Shirai Y. Hotta	2 21. Jun. '06 S. Shirai Y. Hotta	1 6. Jun. '06 S. Shirai Y. Hotta	記号 MARK 年月日 DATE 承認 APPROVED BY 変更者 REVISED BY 記事 CONTENTS 保管 REGISTERED
	DCL I 形式削除 (訂正) Delete the type-form of DCL I (Correction)	概略質量修正 Corrected the approx. mass.	制御端子台図示修正 Corrected the figure of Control terminal block.	

INVERTER 装置名称 APPARATUS	VFPSI 形 TYPE	2900P-W*, 4132KPC-W* 式 FORM
承認 APPROVED BY S. Shirai 14. Feb. '06	検図 CHECKED BY K. Furuhashi 14. Feb. '06	名称 TITLE インバータ外形図 OUTLINE OF INVERTER TOSVERT VF-PSI SERIES
設計 DESIGNED BY Y. Hotta 14. Feb. '06	製図 DRAWN BY Y. Hotta 14. Feb. '06	図面番号 DRAWING NO. P6582937
TOSHIBA 東芝エレクトロニクス株式会社 Toshiba Schneider Inverter Corporation		変 REV. MARK 3

配布先 PRESENT TO