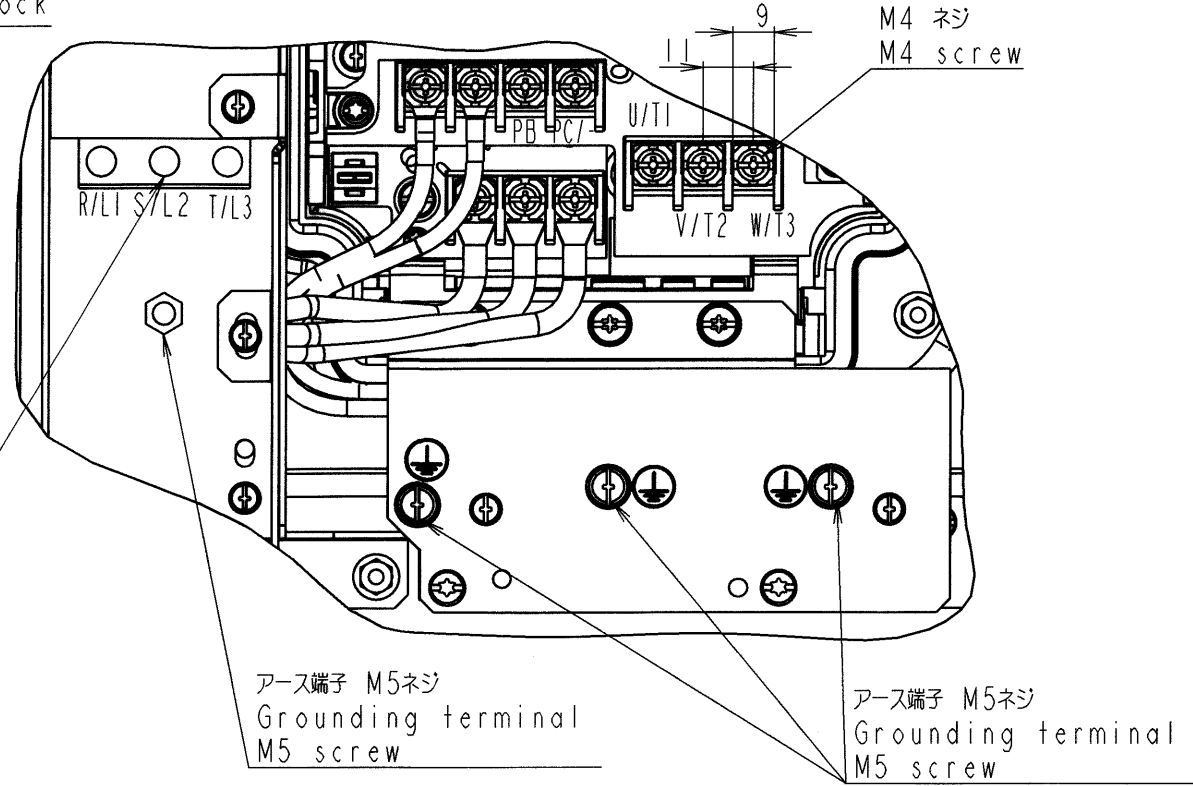
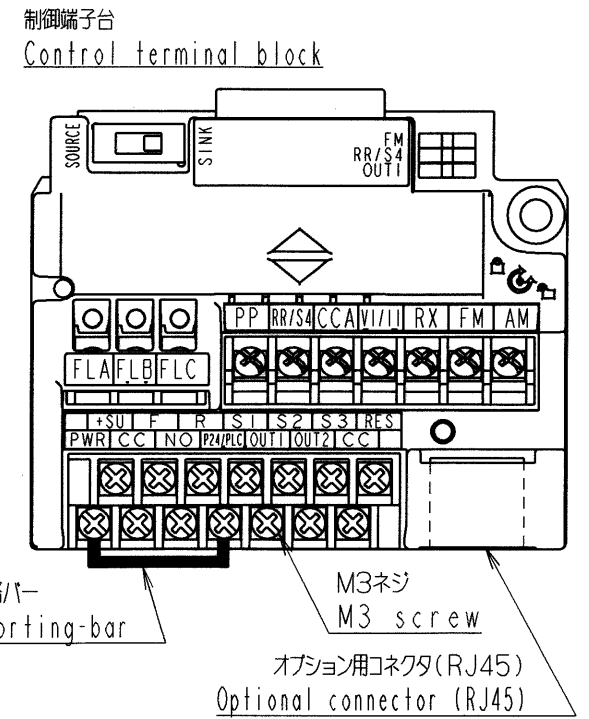
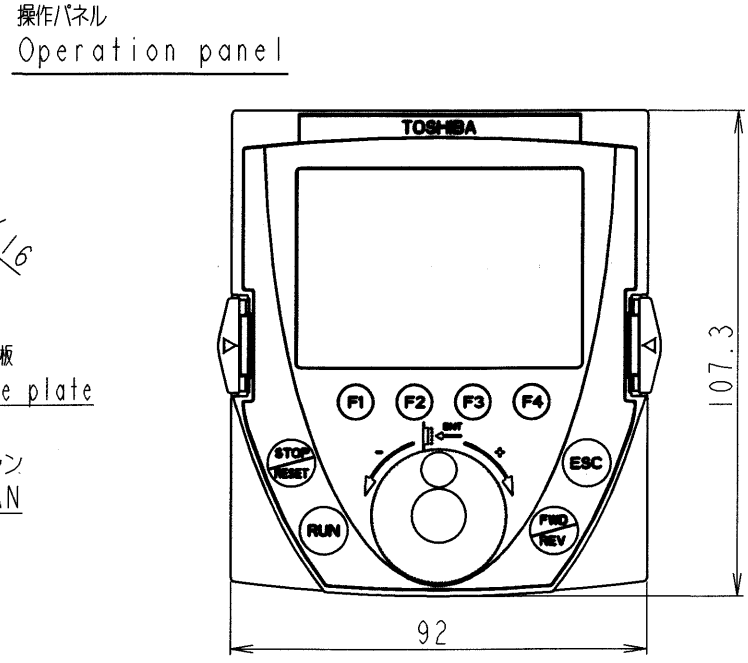
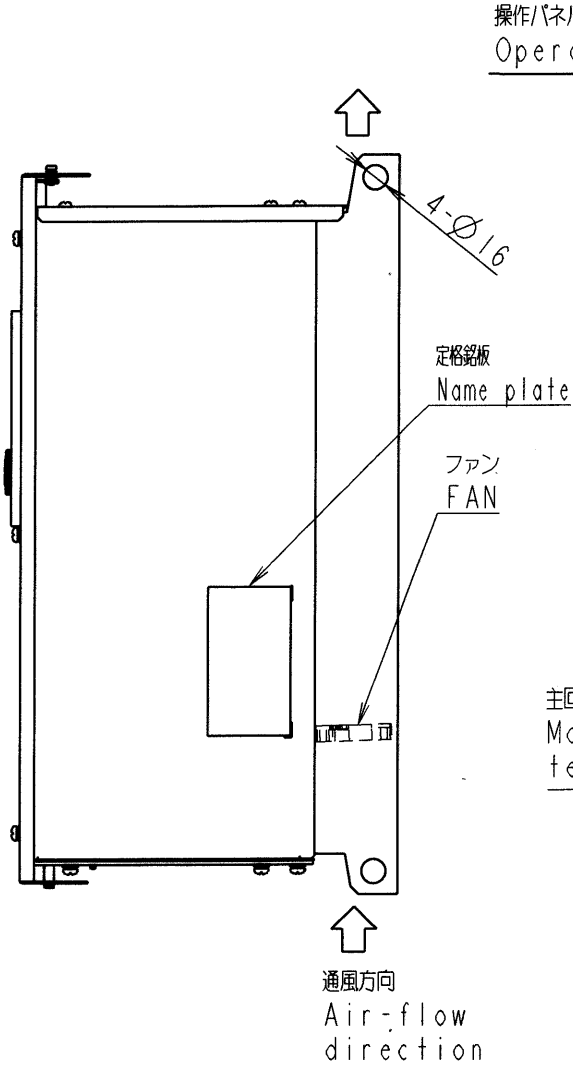
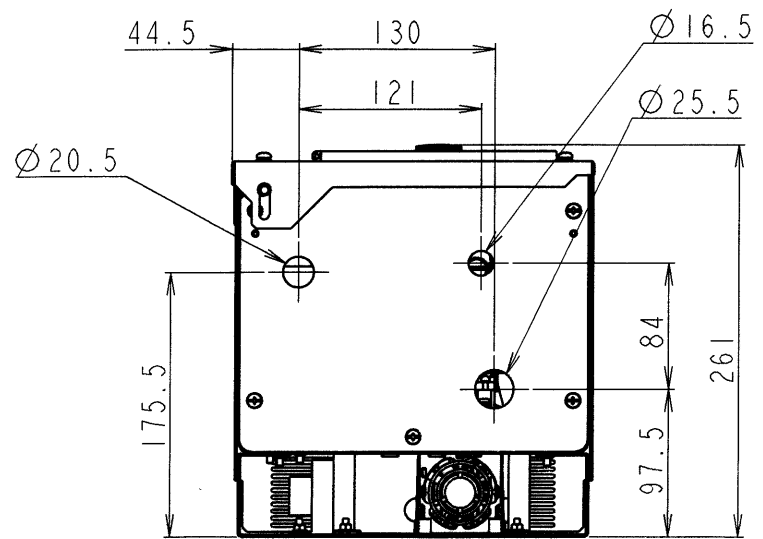
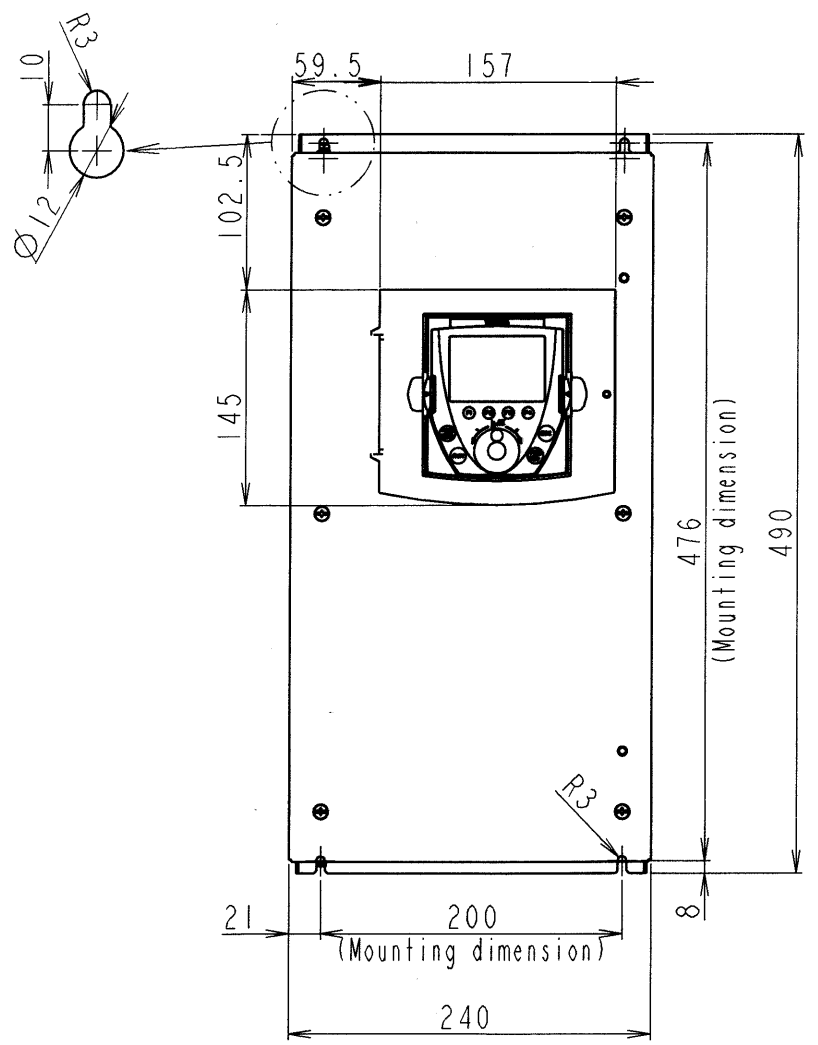


図面番号 DRAWING NO. M0720390
 変更記号 REV. MARK



本体色:RAL7016(Dark grey)
 JIS表示記号10B 2.5/1
 Box color:RAL7016(Dark grey)
 JIS 10B 2.5/1

形式 Inverter model	概略質量(kg) Approx.mass
VFPSI-4007PDE	15
VFPSI-4015PDE	15
VFPSI-4022PDE	15

INVERTER	VFPSI	4007PDE, 4015PDE, 4022PDE
器具名称 APPARATUS	形 TYPE	式 FORM

承認 APPROVED BY: *O. Yamamoto* 検図 CHECKED BY: *O. Yamamoto* 名称 TITLE: **インバータ外形図**
 年月日 DATE: Nov. 15, '06 15. Nov. '06
 設計 DESIGNED BY: *Y. Takahashi* 製図 DRAWN BY: *Y. Takahashi*
 15. Nov. '06 15. Nov. '06

OUTLINE OF INVERTER
 TOSVERT VF-PSI SERIES

記号 MARK	変更 REVISIONS	承認 APPROVED BY
年月日 DATE		変更者 REVISED BY
記事 CONTENTS		
保管 REGISTERED		

TOSHIBA 東芝シュネデール・インバータ株式会社
 Toshiba Schneider Inverter Corporation

図面番号 DRAWING NO. **M0720390** 変更記号 REV. MARK