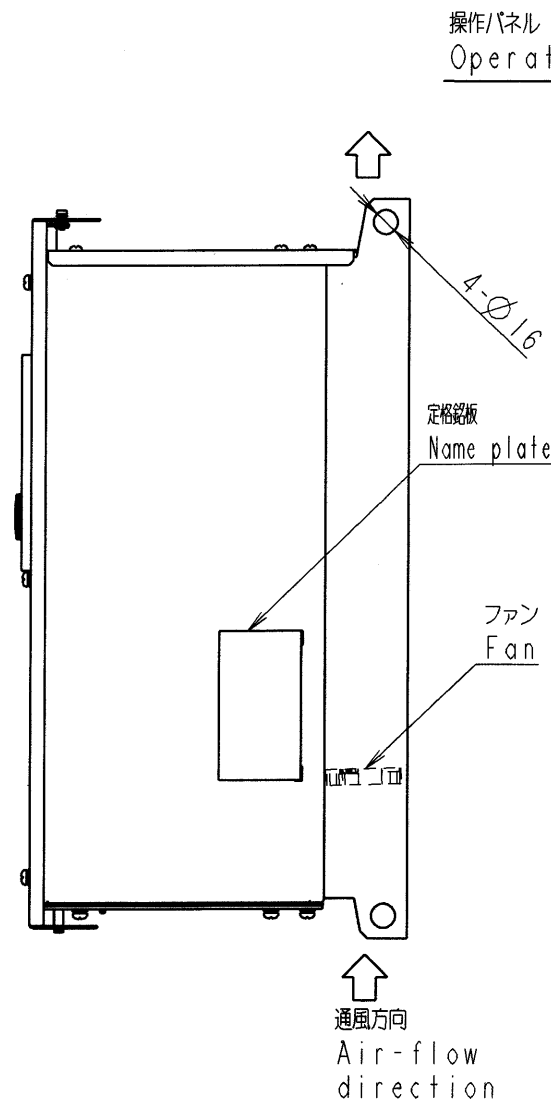
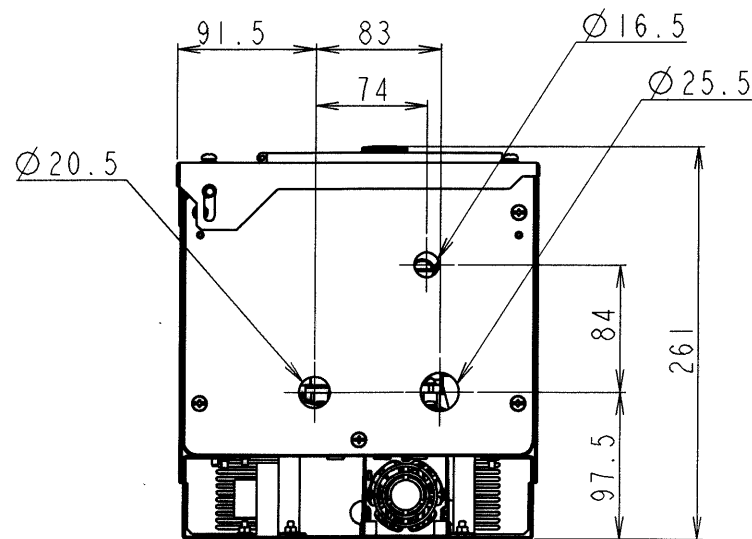
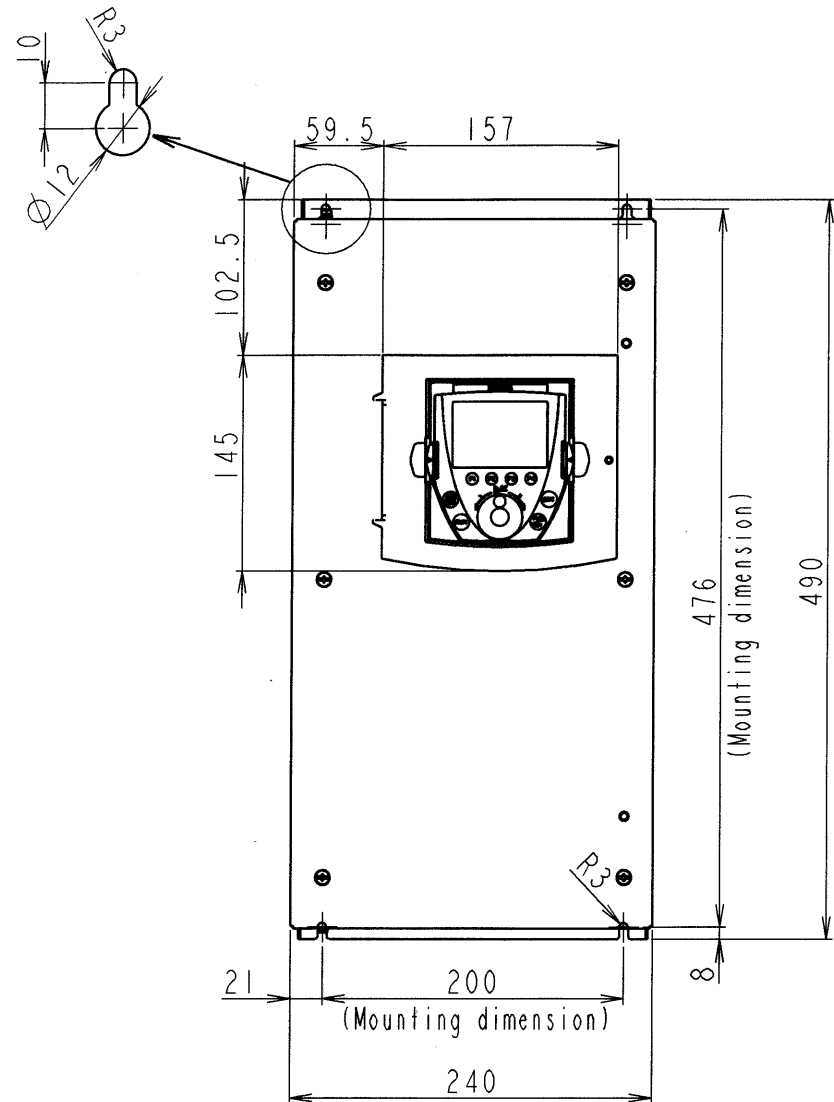
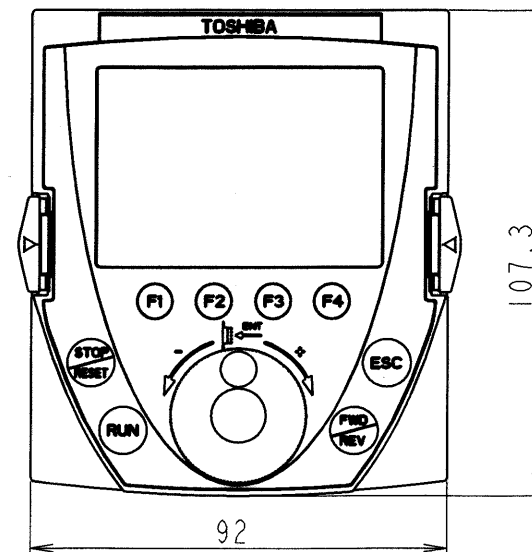


図面番号 DRAWING NO. M0720389

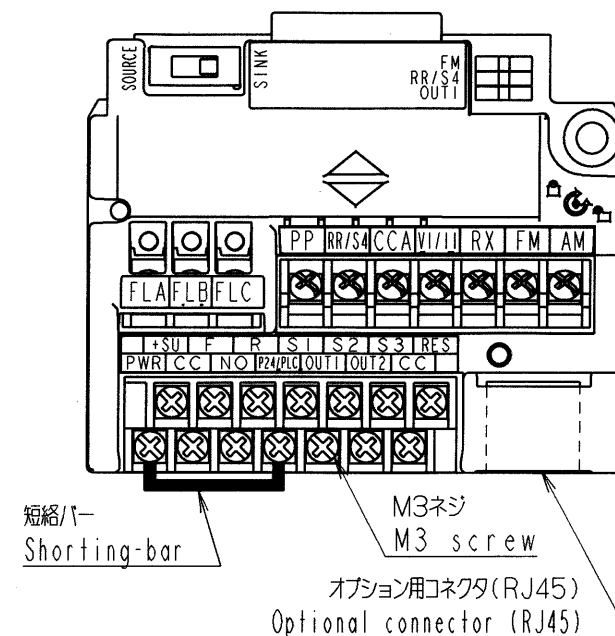
変更記号 REV. MARK



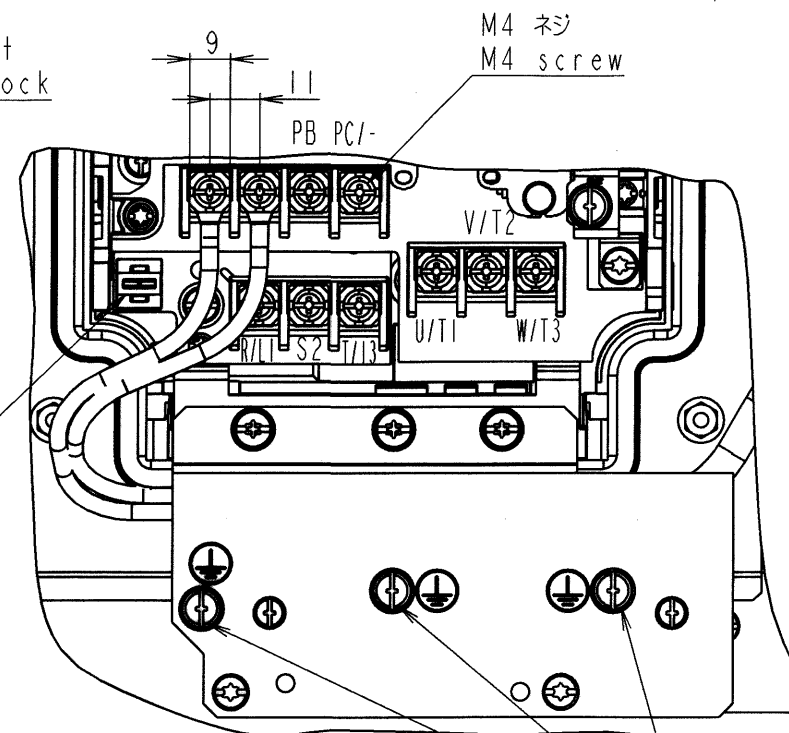
操作パネル  
Operation panel



制御端子台  
Control terminal block



主回路端子台  
Main circuit terminal block



接地コンデンサ切替用スイッチ  
Grounding capacitor  
Switching switch

本体色:RAL7016(Dark grey)  
JIS表示記号10B 2.5/1  
Box color:RAL7016(Dark grey)  
JIS 10B 2.5/1

形式 Inverter model	概略質量(kg) Approx.mass
VFPSI-4007PLE	13
VFPSI-4015PLE	13
VFPSI-4022PLE	13

INVERTER	VFPSI	4007PLE, 4015PLE, 4022PLE
器具名称 APPARATUS	形 TYPE	式 FORM

承認 APPROVED BY	検図 CHECKED BY	名称 TITLE
<i>Y. Takahashi</i> Nov. 15 '06	<i>O. Yamamoto</i> 15. Nov. '06	
設計 DESIGNED BY	製図 DRAWN BY	
<i>Y. Takahashi</i> 15. Nov. '06	<i>Y. Takahashi</i> 15. Nov. '06	

インバータ外形図  
OUTLINE OF INVERTER  
TOSVERT VF-PSI SERIES

記号 MARK
年月日 DATE
承認 APPROVED BY
変更者 REVISED BY
記事 CONTENTS
保管 REGISTERED

尺度 SCALE
単位 UNITS
MM

**TOSHIBA**

東芝シュネデールインバータ株式会社  
Toshiba Schneider Inverter Corporation

図面番号 DRAWING NO.

M0720389

変更記号 REV. MARK

保管 REGISTERED

配布先 PRESENT TO

8