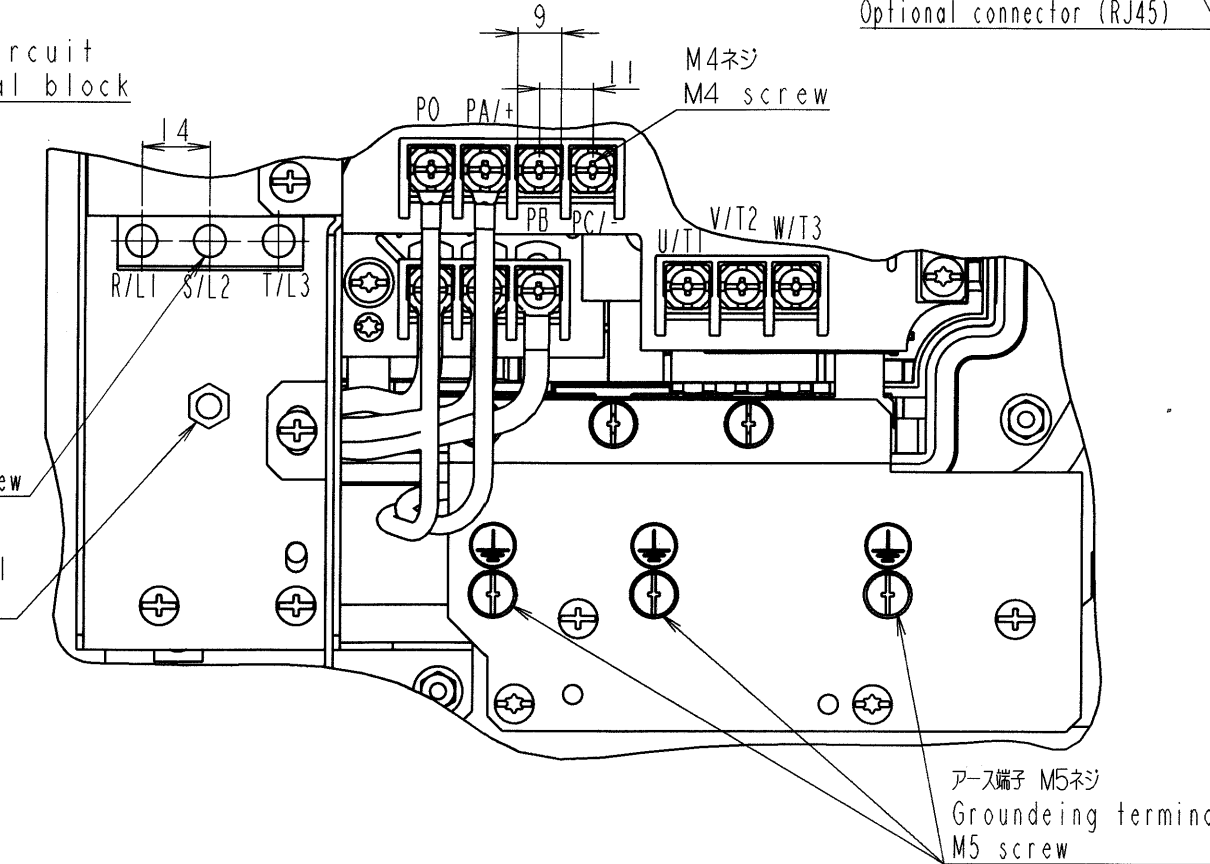
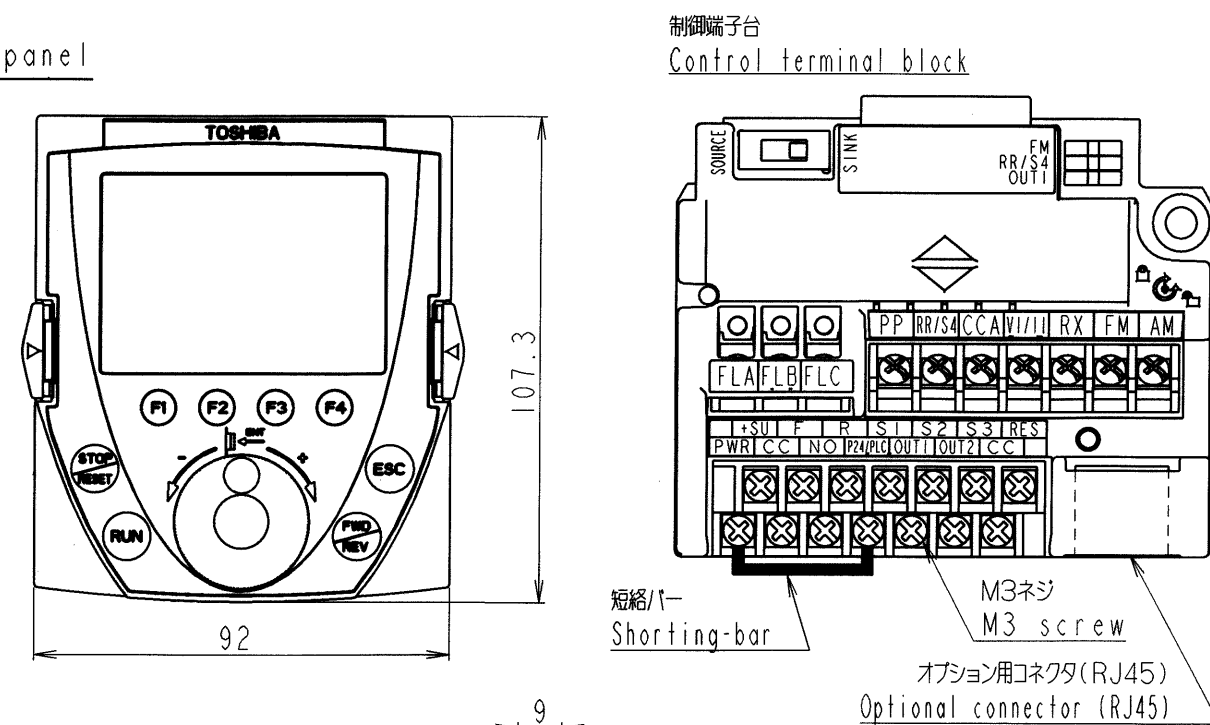
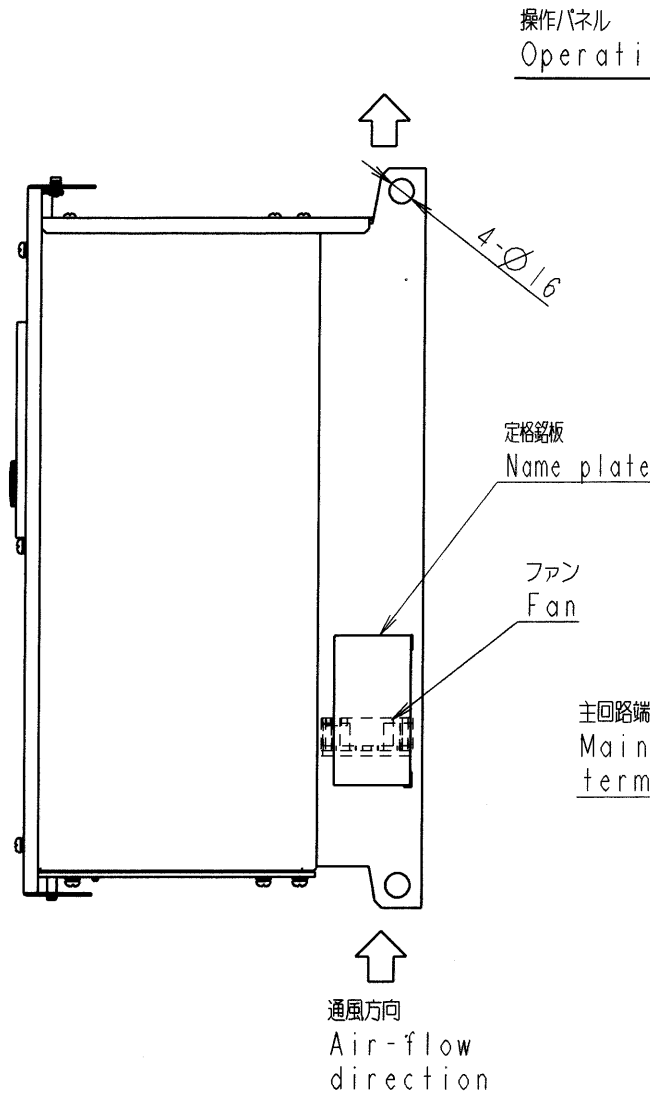
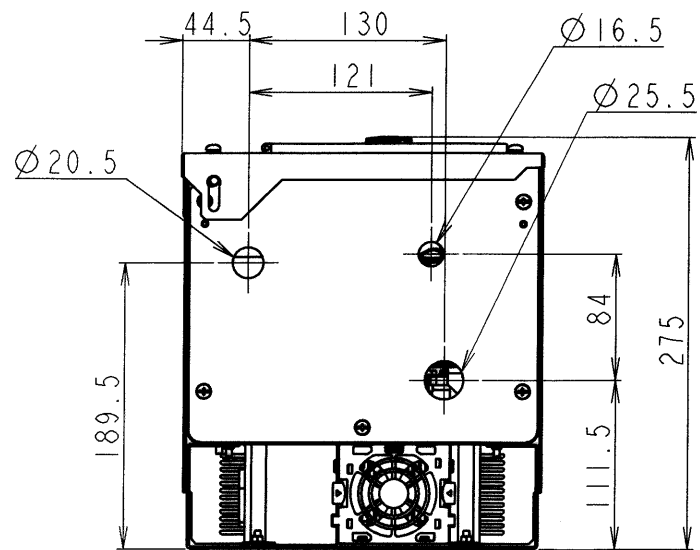
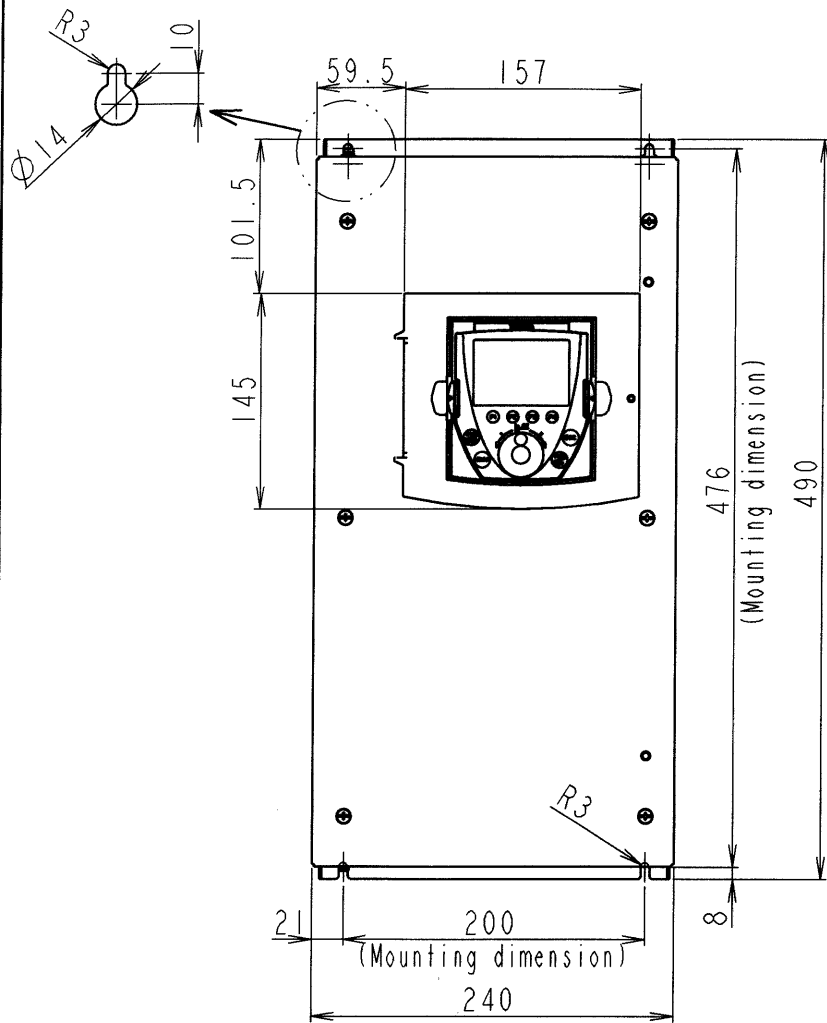


図面番号 DRAWING NO.
M0720388

変更記号 REV. MARK



本体色:RAL7016(Dark grey)
JIS表示記号10B 2.5/1
Box color:RAL7016(Dark grey)
JIS 10B 2.5/1

形式 Inverter model	概略質量(kg) Approx.mass
VFPSI-4037PDE	18
VFPSI-4055PDE	18

INVERTER 器具名称 APPARATUS	VFPSI 形 TYPE	4037PDE, 4055PDE 式 FORM
-------------------------------	--------------------	-------------------------------

承認 APPROVED BY 年月日 DATE	検図 CHECKED BY	名称 TITLE
承認 APPROVED BY 変更者 REVISED BY	検図 CHECKED BY	名称 TITLE
記事 CONTENTS	設計 DESIGNED BY	製図 DRAWN BY
保管 REGISTERED	15. Nov. 06	15. Nov. 06

インバータ外形
OUTLINE OF INVERTER
TOSVERT VF-PSI SERIES

TOSHIBA

東芝シュネデールインバータ株式会社
Toshiba Schneider Inverter Corporation

図面番号 DRAWING NO.

M0720388

変更記号 REV. MARK

○

保管 REGISTERED

配布先 PRESENT TO ○○○○ 8