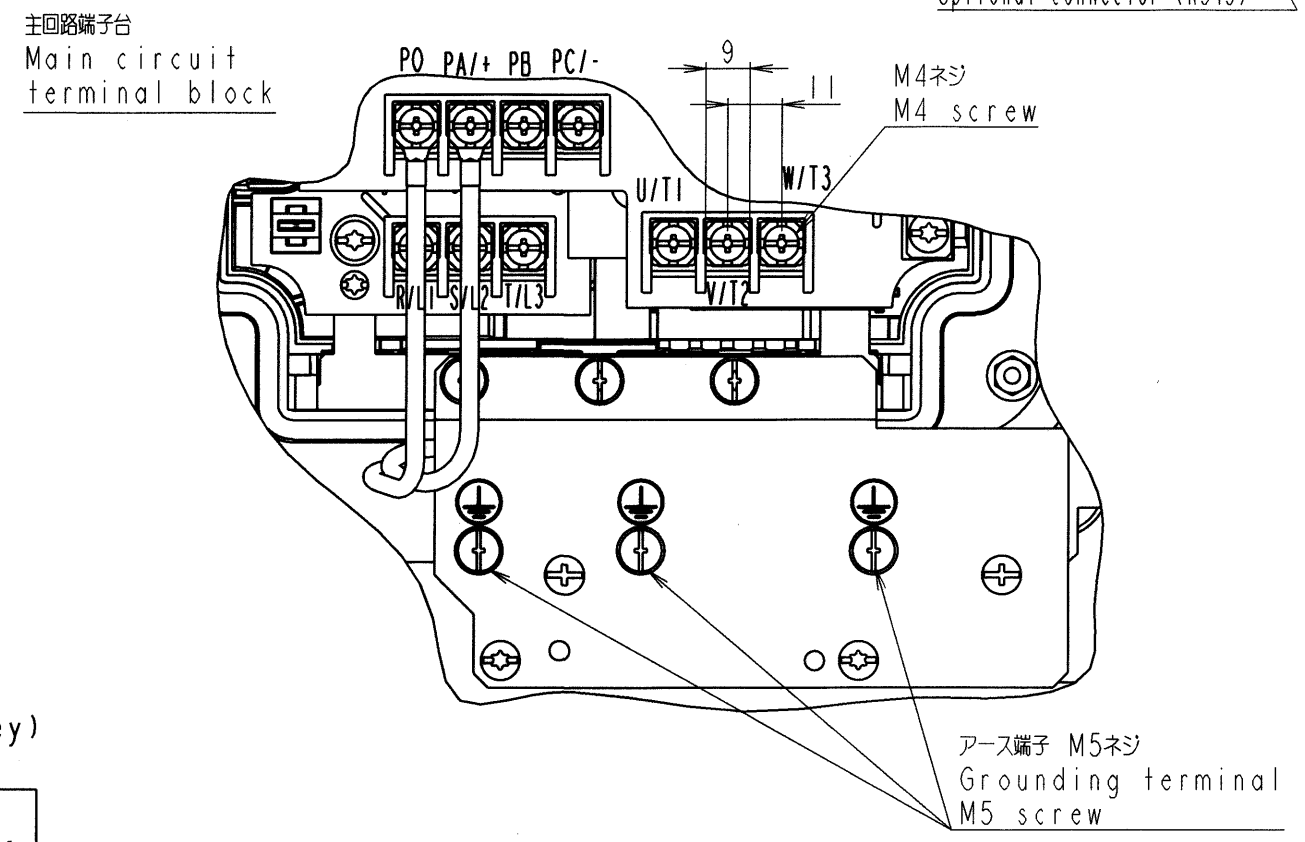
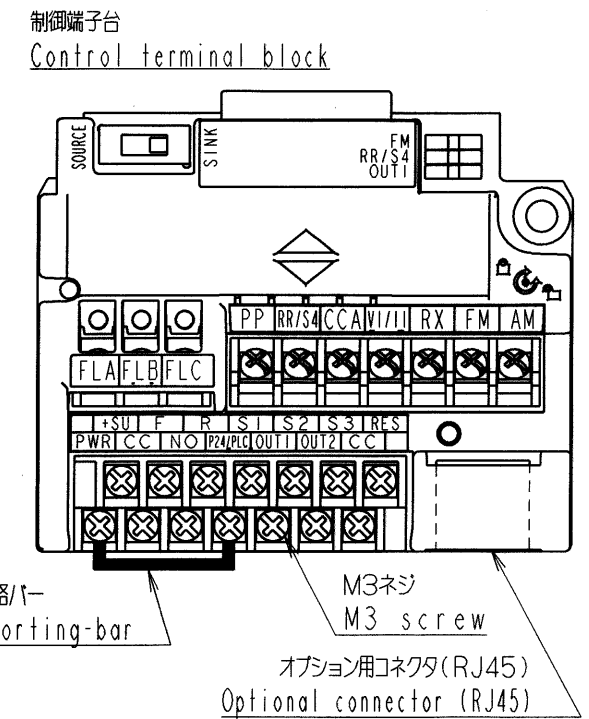
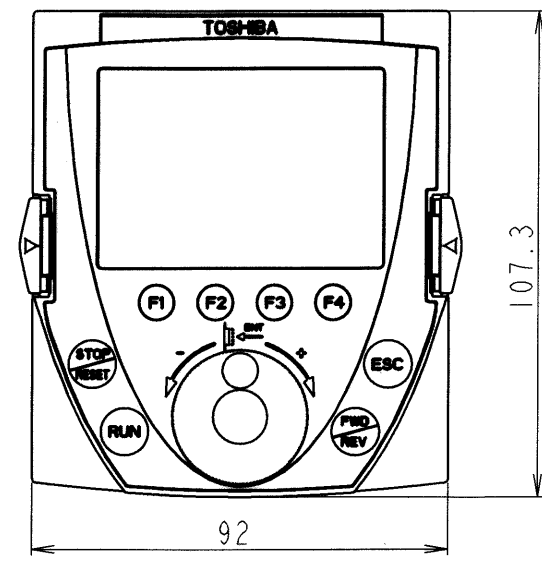
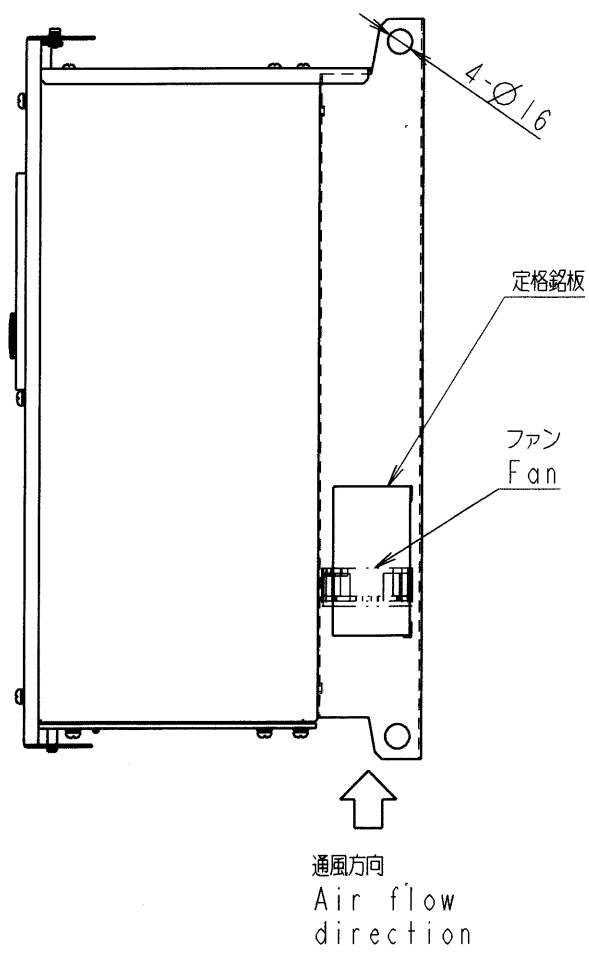
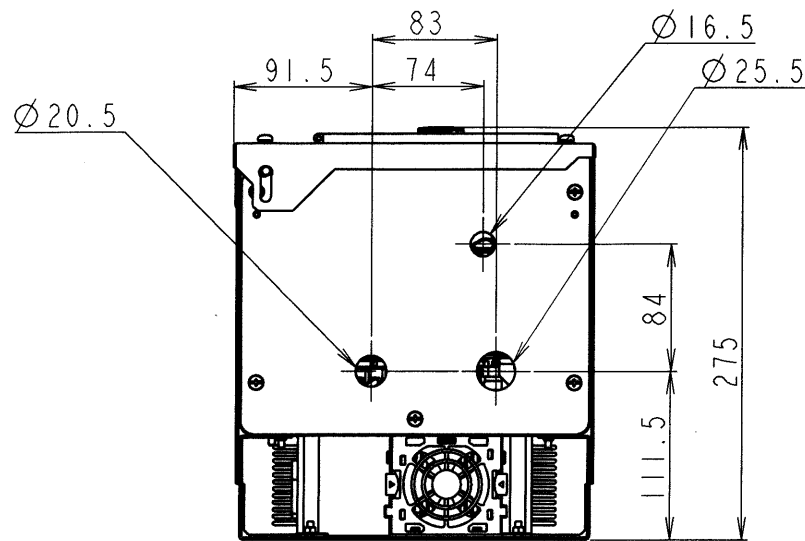
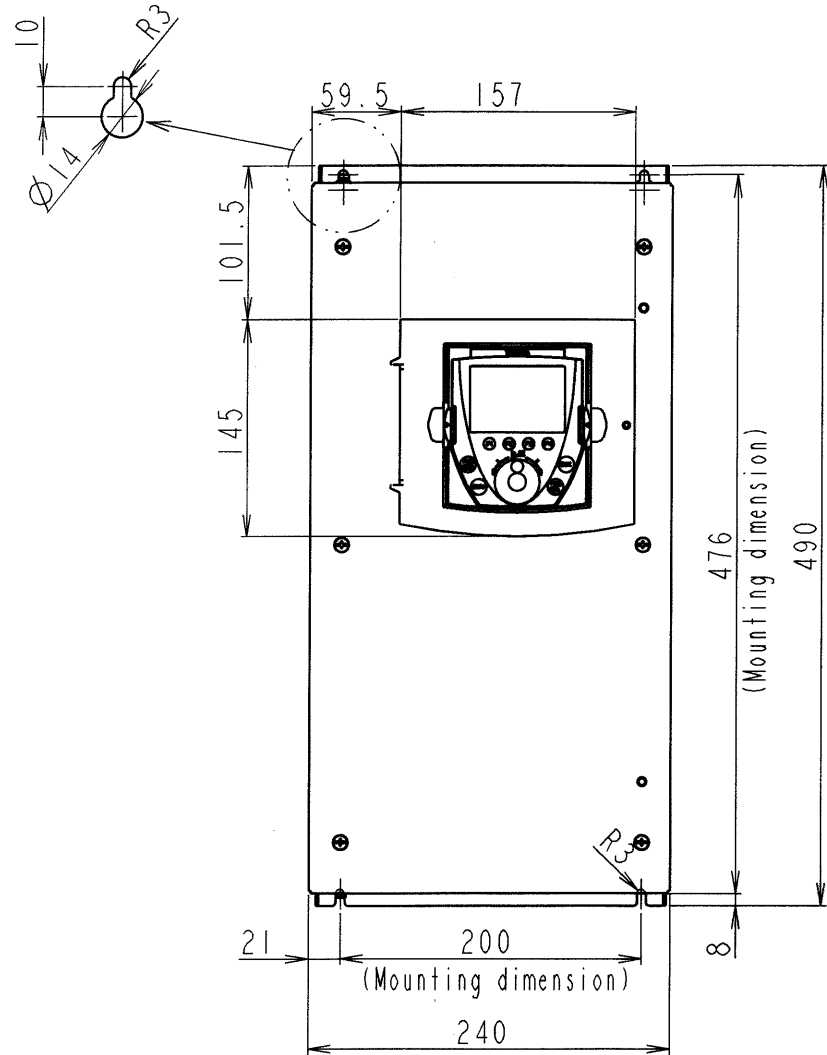


図面番号 DRAWING NO.  
M0720387

変更記号 REV. MARK



本体色: RAL7016 (Dark grey)  
JIS表示記号 10B 2.5/1  
Box color: RAL7016 (Dark grey)  
JIS 10B 2.5/1

形式 Inverter model	概略質量 (kg) Approx. mass
VFPSI-4037PLE	16
VFPSI-4055PLE	16

INVERTER	VFPSI	4037PLE, 4055PLE
器具名称 APPARATUS	形 TYPE	式 FORM

記号 MARK	REVISIONS
年月日 DATE	
承認 APPROVED BY	
変更者 REVISED BY	
記事 CONTENTS	
保管 REGISTERED	

承認 APPROVED BY: *O. Yamamoto* 15. Nov. '06  
 検図 CHECKED BY: *O. Yamamoto* 15. Nov. '06  
 設計 DESIGNED BY: *Y. Takahashi* 15. Nov. '06  
 製図 DRAWN BY: *Y. Takahashi* 15. Nov. '06

インバータ外形図  
OUTLINE OF INVERTER  
TOSVERT VF-PSI SERIES

**TOSHIBA** 東芝シュネデールインバータ株式会社  
Toshiba Schneider Inverter Corporation

図面番号 DRAWING NO. M0720387  
 変更記号 REV. MARK

保管 REGISTERED 配布先 PRESENT TO