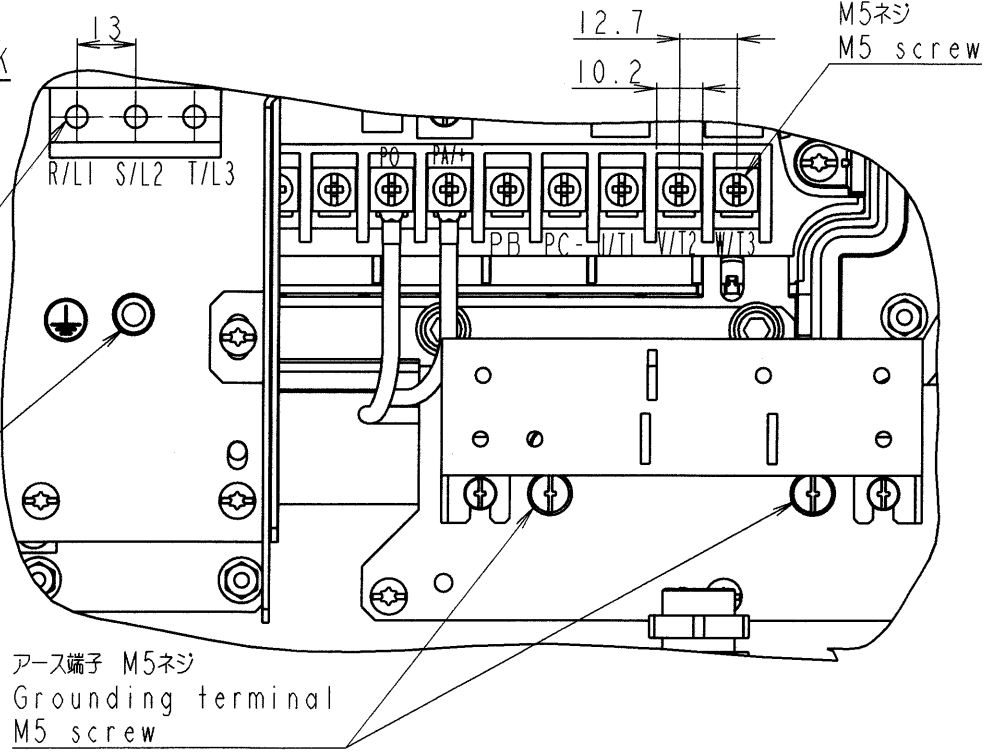
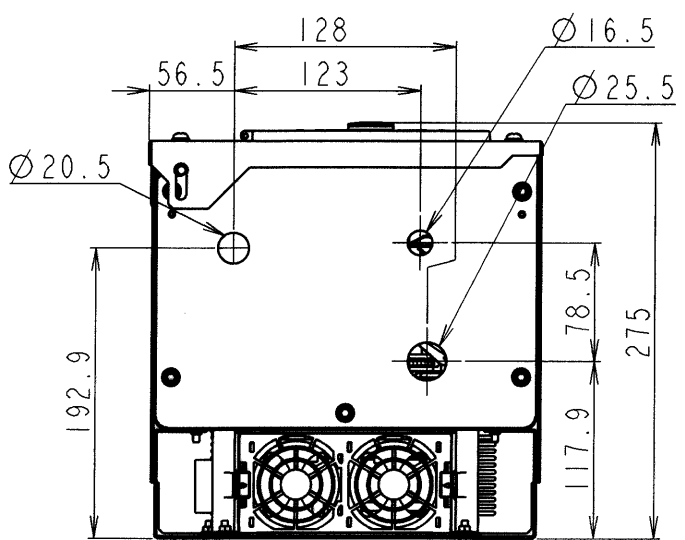
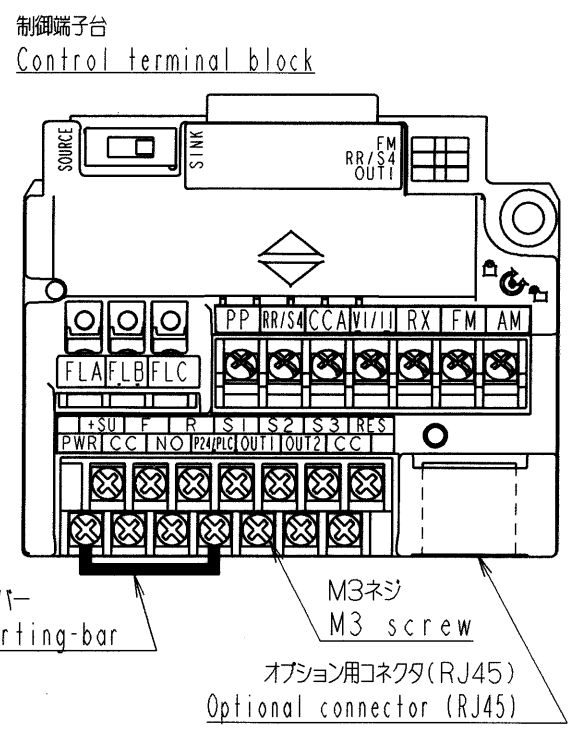
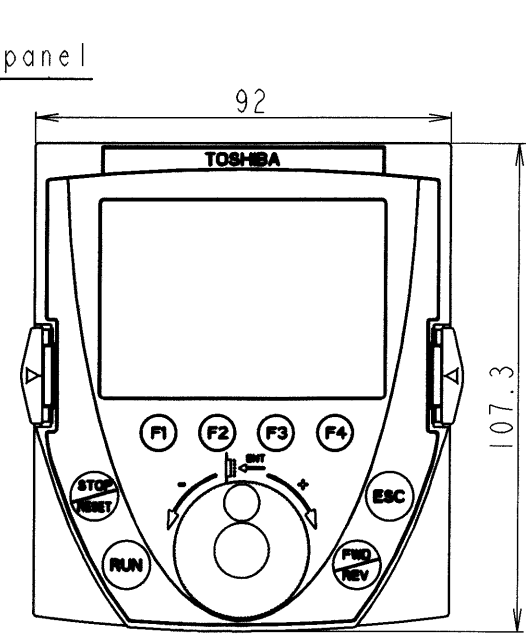
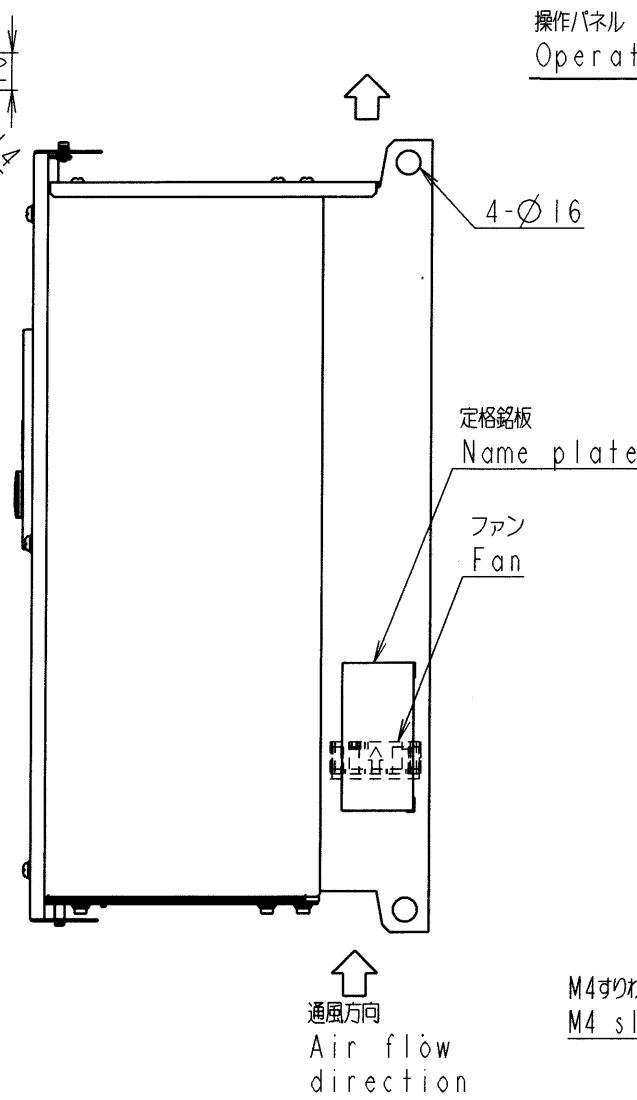
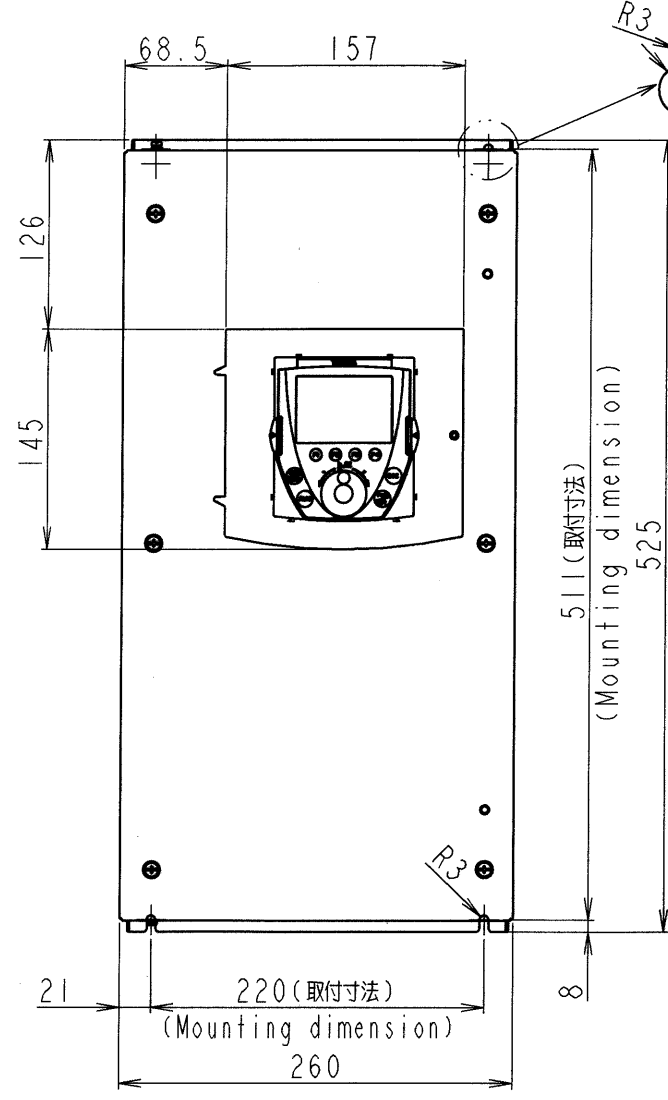


図面番号 DRAWING NO. M0720309  
 変更記号 REV. MARK 1



本体色: RAL7016 (Dark grey)  
 JIS表示記号 10B 2.5/1  
 Box color: RAL7016 (Dark grey)  
 JIS 10B 2.5/1

型式 Inverter model	概略質量 (kg) Approx mass
VFPSI-4075PDE	23
VFPSI-4110PDE	23

INVERTER	VFPSI	4075PDE, 4110PDE
器具名称 APPARATUS	形 TYPE	式 FORM

1	記号 MARK
07. Nov. 06	年月日 DATE
<i>O. Yokoi</i>	承認 APPROVED BY
<i>Y. Takahashi</i>	変更者 REVISED BY
Change operation panel, dimension and notes	記事 CONTENTS
	保管 REGISTERED

承認 APPROVED BY O. Yokoi Aug. 4. 2006	検図 CHECKED BY O. Yamamoto 4. Aug. '06	名称 TITLE
設計 DESIGNED BY Y. Takahashi 27. July. 06	製図 DRAWN BY Y. Takahashi 27. July. 06	

インバータ外形図  
**OUTLINE OF INVERTER**  
 TOSVERT VF-PSI SERIES

**TOSHIBA** 東芝シュネデールインバータ株式会社  
 Toshiba Schneider Inverter Corporation

図面番号 DRAWING NO. M0720309  
 変更記号 REV. MARK 1

保管 REGISTERED 06.8.5 \* M  
 配布先 PRESENT TO ○○○○ 8