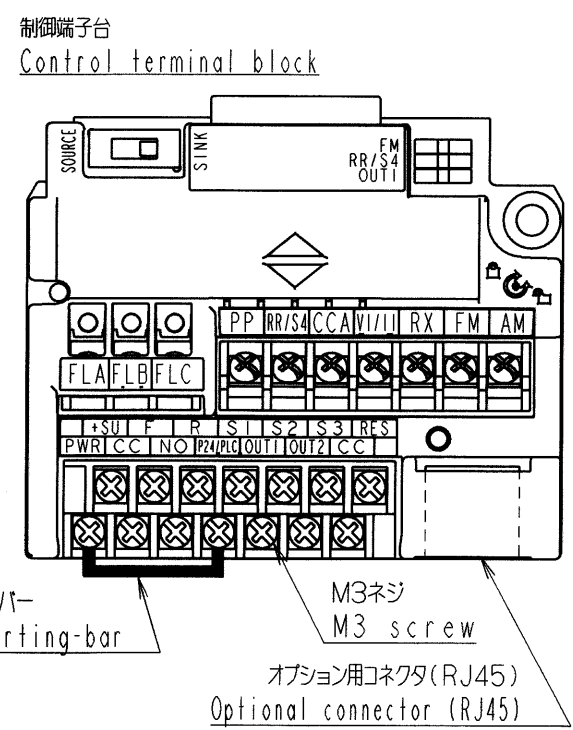
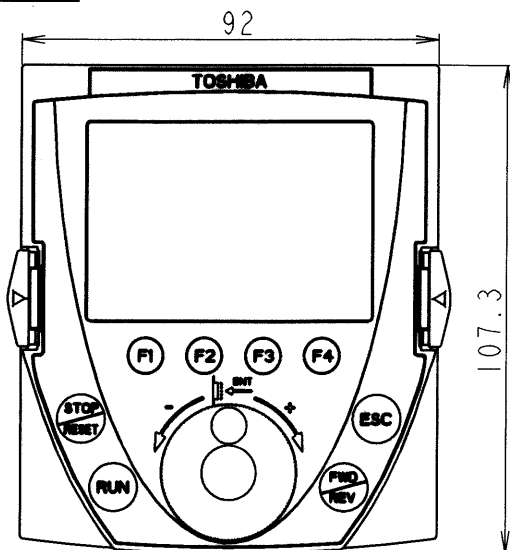
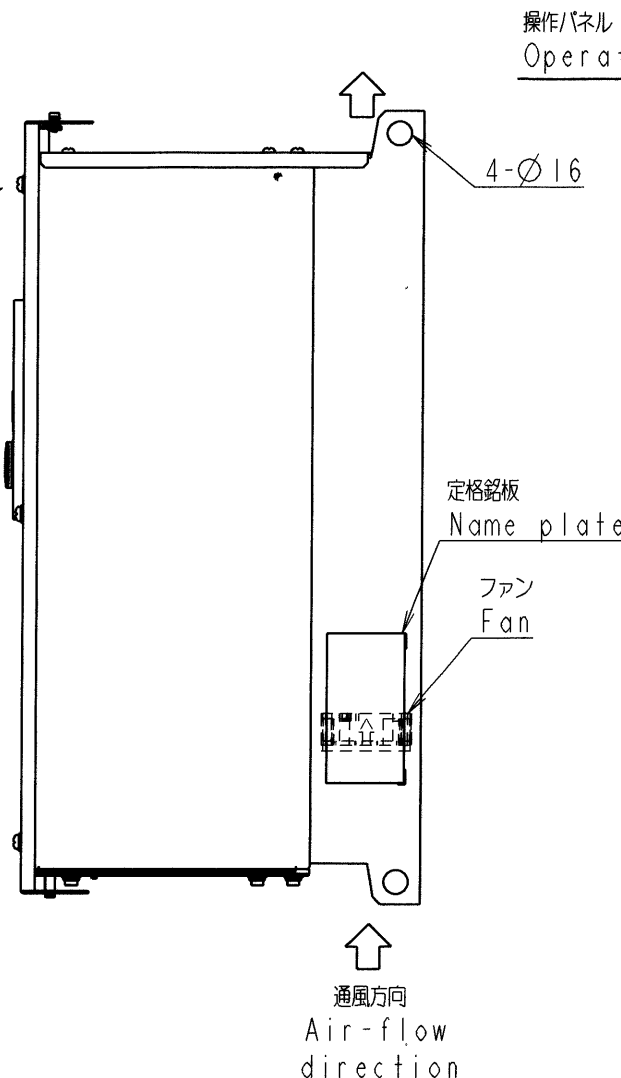
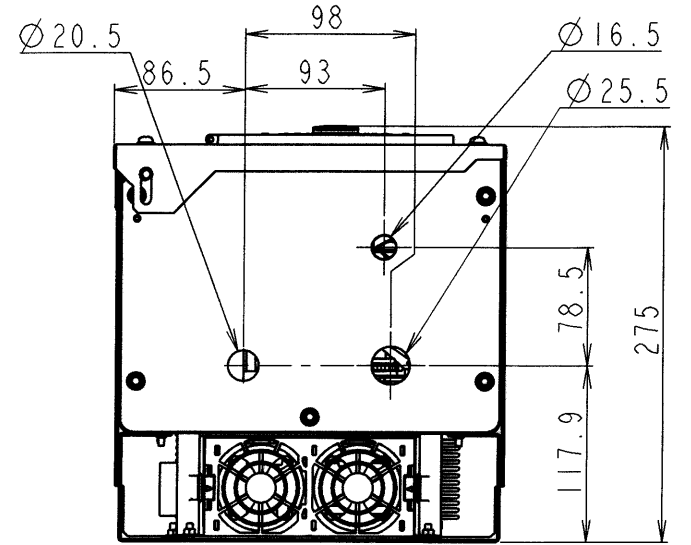
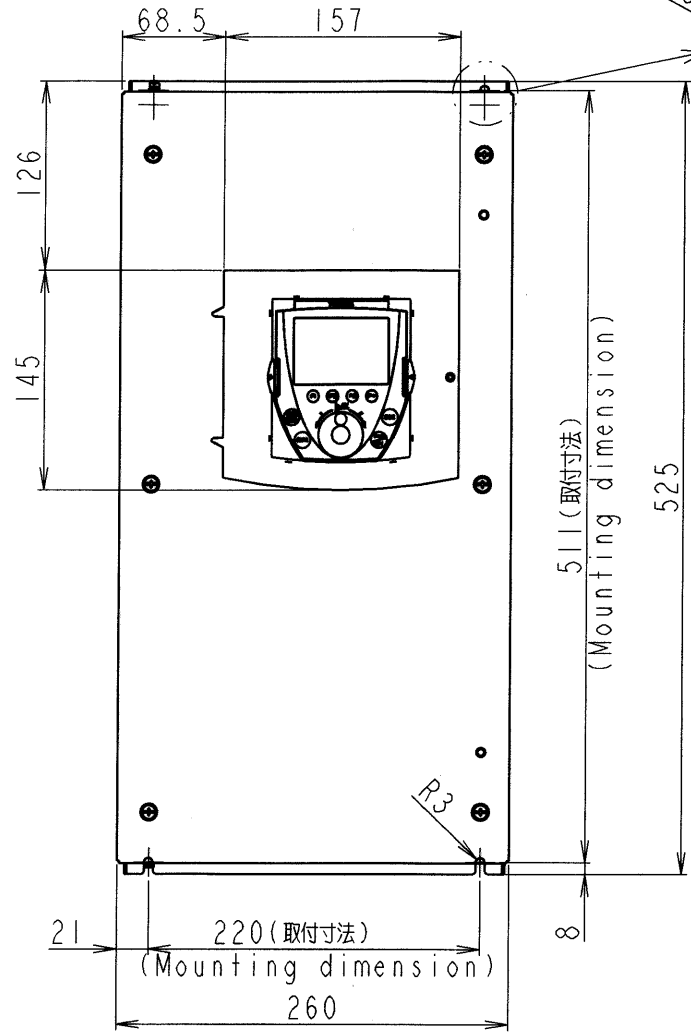
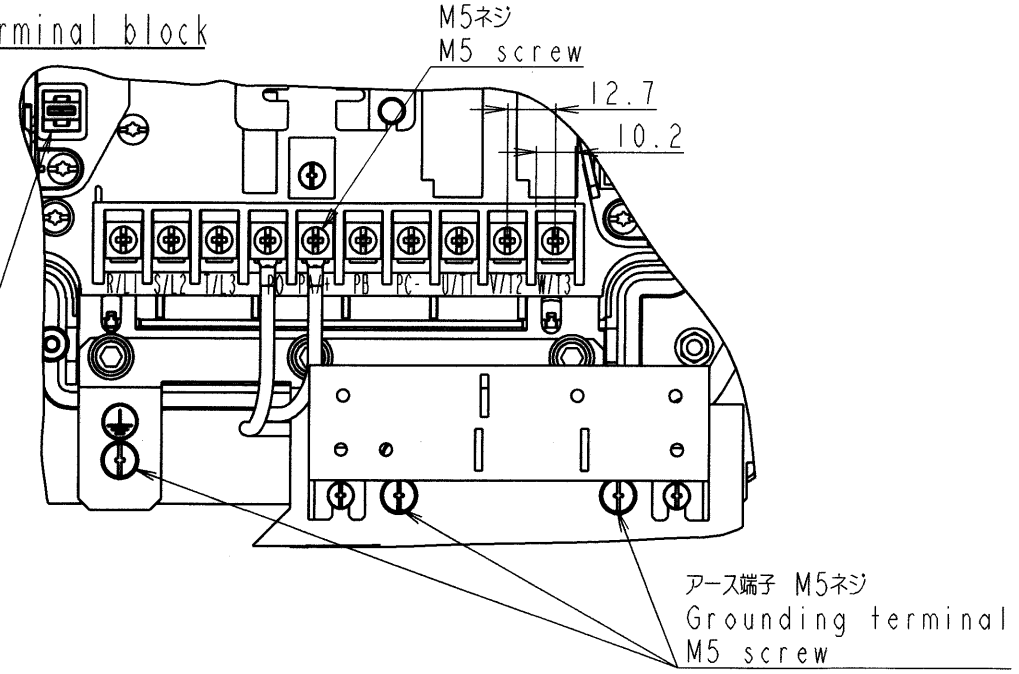


図面番号 DRAWING NO.
M0720310
REV. MARK
1



主回路端子台
Main circuit terminal block



接地コンデンサ切替スイッチ
Grounding capacitor switching switch

本体色:RAL7016(Dark grey)
JIS表記記号 10B 2.5/1
Box color:RAL7016(Dark grey)
JIS 10B 2.5/1

型式 Inverter model	概略質量(kg) Approx.mass
VFPSI-4075PLE	20
VFPSI-4110PLE	20

INVERTER	VFPSI	4075PLE, 4110PLE
器具名称 APPARATUS	形 TYPE	式 FORM

承認 APPROVED BY
O.Yokoi
Aug. 4. 2006

検図 CHECKED BY
O.Yamamoto
4. Aug. '06

設計 DESIGNED BY
Y.Takahashi
27. July. 06

製図 DRAWN BY
Y.Takahashi
27. July. 06

インバータ外形図
OUTLINE OF INVERTER
TOSVERT VF-PSI SERIES

記号 MARK
07. Nov. 06
年月日 DATE

承認 APPROVED BY
Y. Takahashi
変更者 REVISED BY

記事 CONTENTS
Change operation panel, dimension and notes

保管 REGISTERED
76.11.16

東芝インバータ株式会社
Toshiba Schneider Inverter Corporation

保管 REGISTERED 06.8.5 * M

図面番号 DRAWING NO.
M0720310
REV. MARK
1

配布先 PRESENT TO