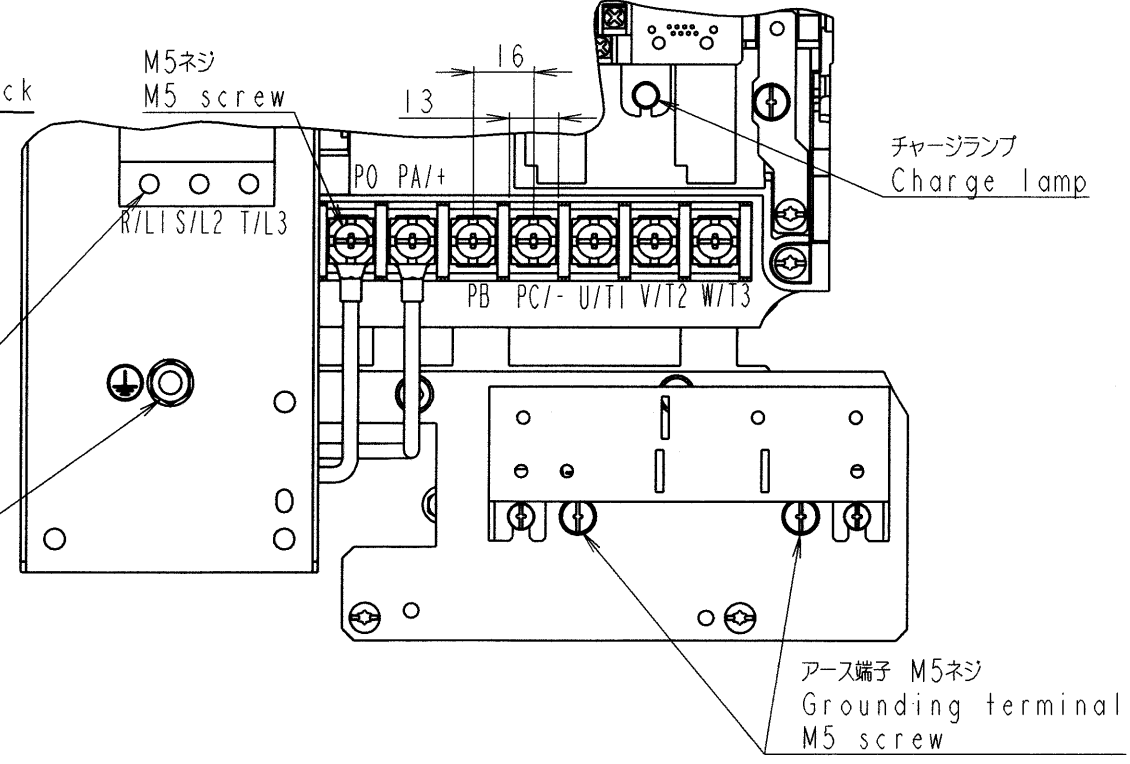
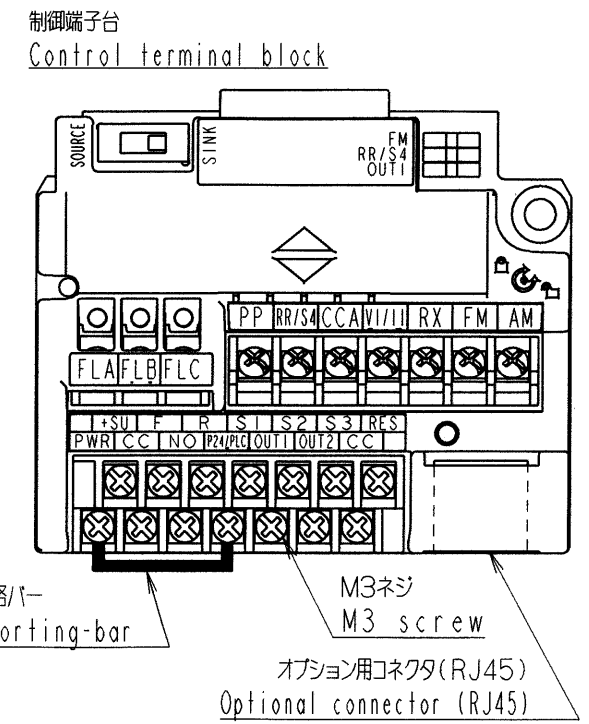
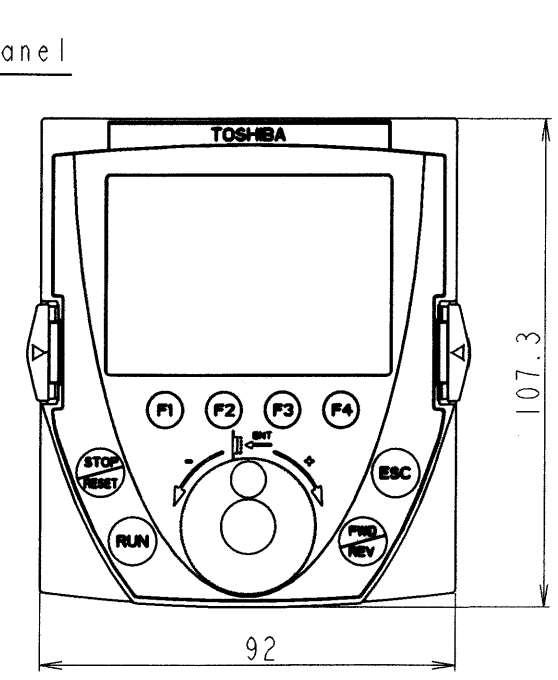
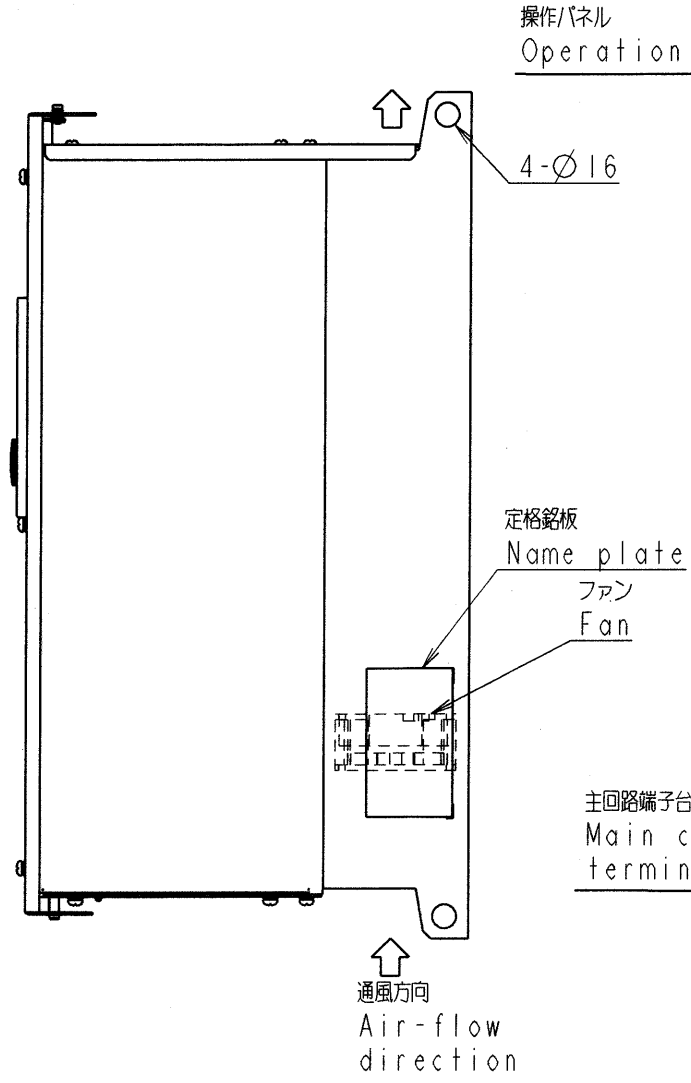
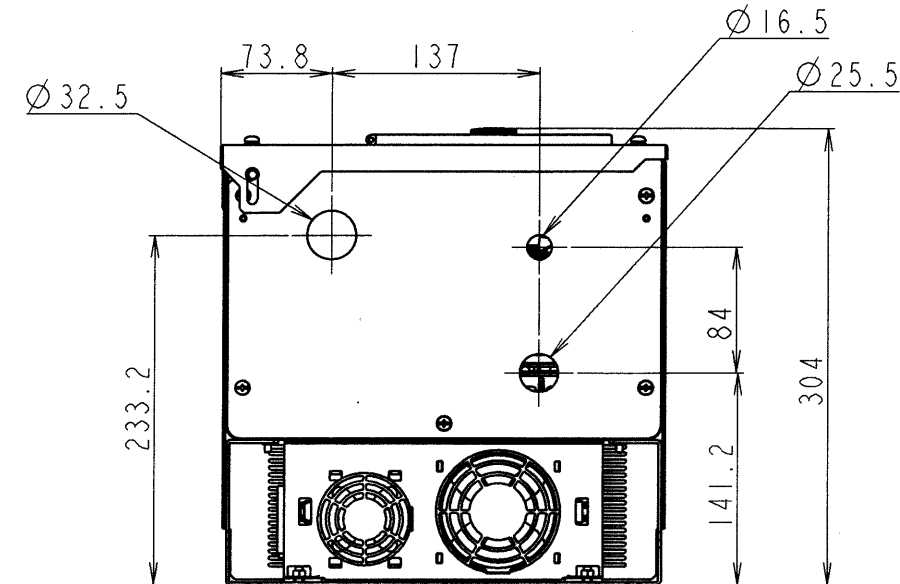
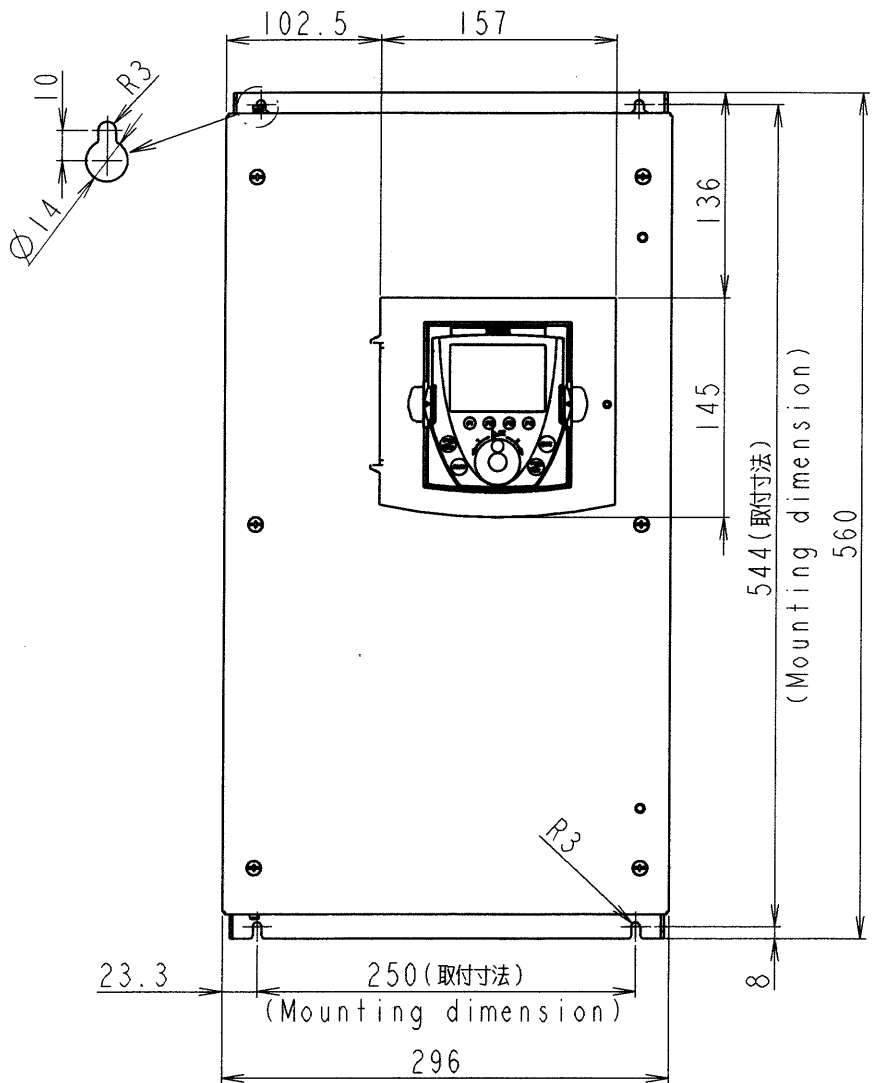


図面番号 DRAWING NO.
M0720311

変更記号 REV. MARK
3



本体色:RAL7016(Dark grey)
JIS表示記号 10B 2.5/1
Box color:RAL7016(Dark grey)
JIS 10B 2.5/1

| | | | | |
|----------------------|--------------------------|-------------------|-----------|-----------|
| 型式 Inverter model | 概略質量(kg) Approx. mass | INVERTER | VFPSI | 4150PDE |
| VFPSI-4150PDE | 29 | 器具名称 APPARATUS | 形 TYPE | 式 FORM |

| | | | | | | | |
|------------------------------------|---|---|-------------------|--|---|--|---|
| 3 | 2 | 1 | 記号MARK 年月日DATE | 尺度 SCALE 単位 UNITS MM | 承認 APPROVED BY O.Yokoi Aug.4.2006 | 検図 CHECKED BY O.Yamamoto 4.Aug.'06 | 名称 TITLE インバータ外形図 |
| <i>M. Takahashi</i> | O.Yokoi | O.Yokoi | 承認 APPROVED BY | | 設計 DESIGNED BY Y.Takahashi 27.July.06 | 製図 DRAWN BY Y.Takahashi 27.July.06 | OUTLINE OF INVERTER TOSVERT VF-PSI SERIES |
| Correct some mistakes. 07.5.29* | Change hole-size, and hole-position of connection plate | Change operation panel, dimension and notes | 変更者 REVISED BY | | 記事 CONTENTS | 製図 DRAWN BY | |
| 保管 REGISTERED | | | 変更 REVISIONS | TOSHIBA 東芝シュネデール・インバータ株式会社 Toshiba Schneider Inverter Corporation | 図面番号 DRAWING NO. M0720311 | 変更記号 REV. MARK 3 | |

配布先 PRESENT TO ○○○○ 8