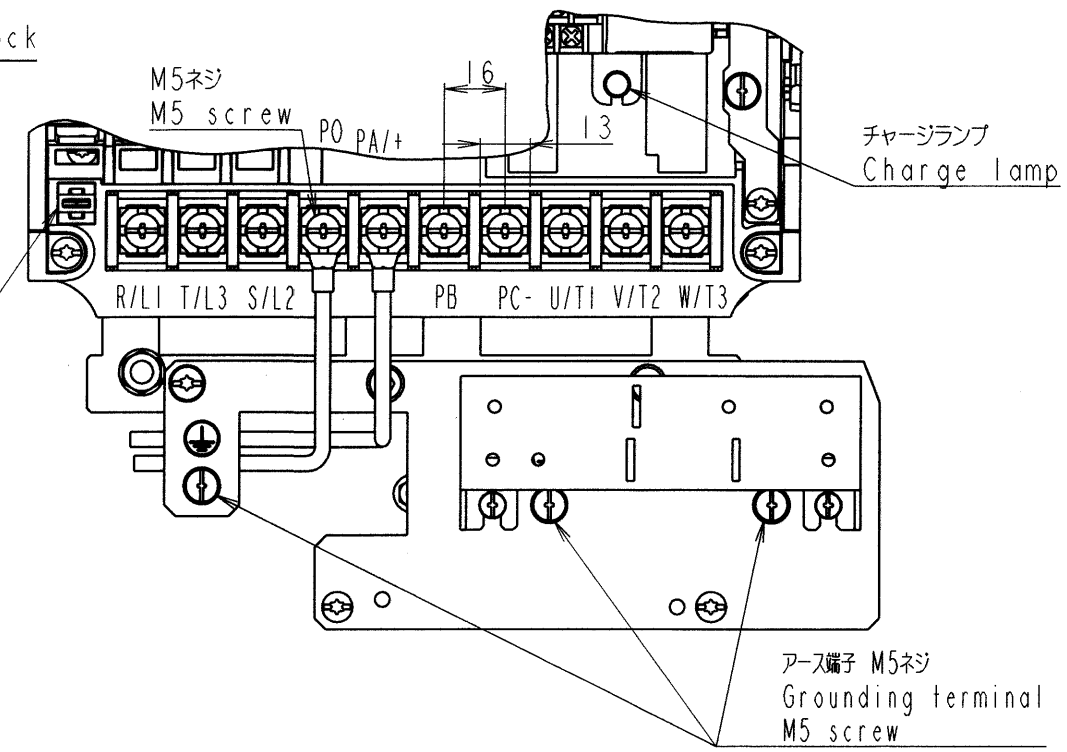
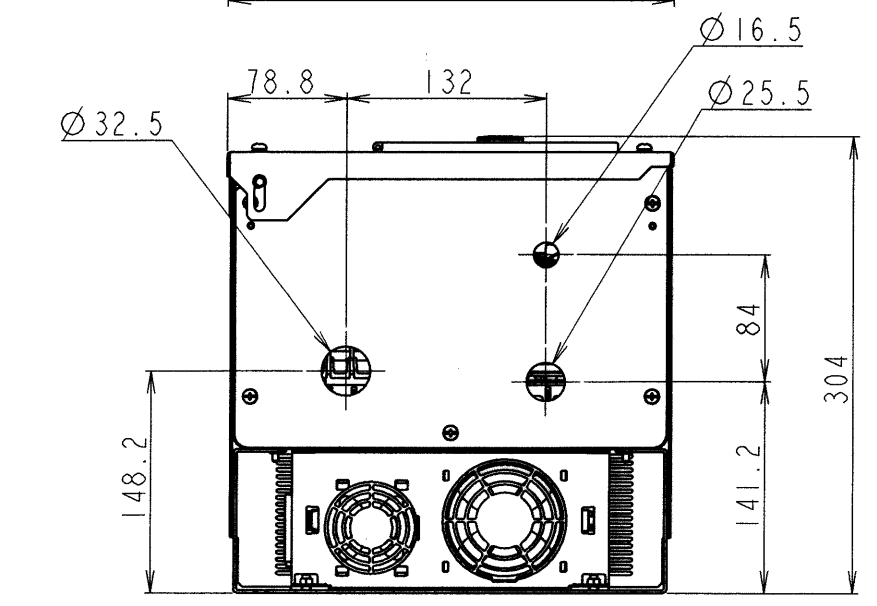
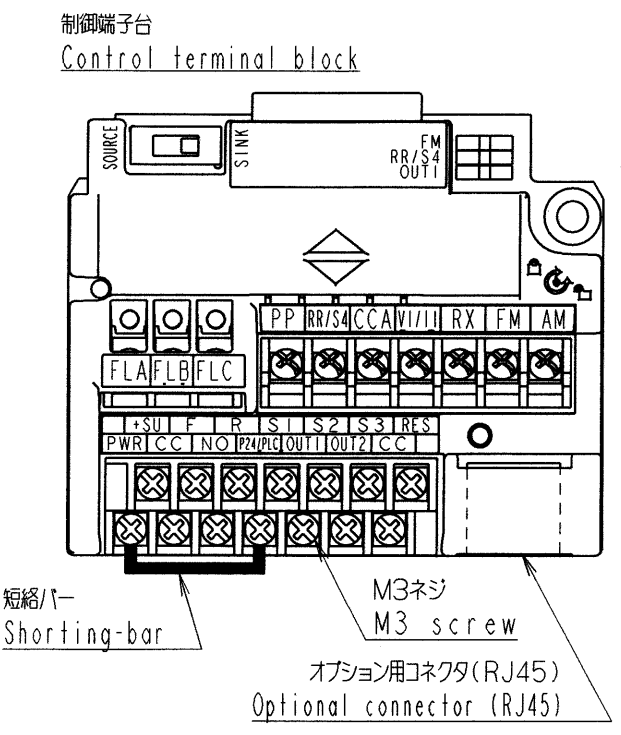
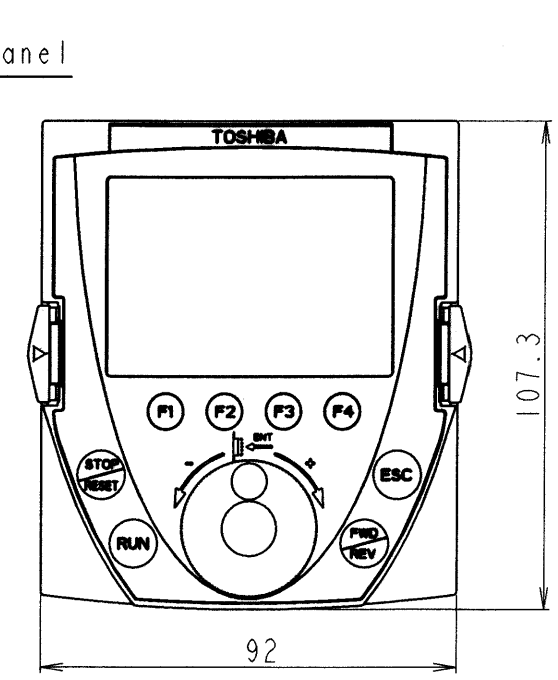
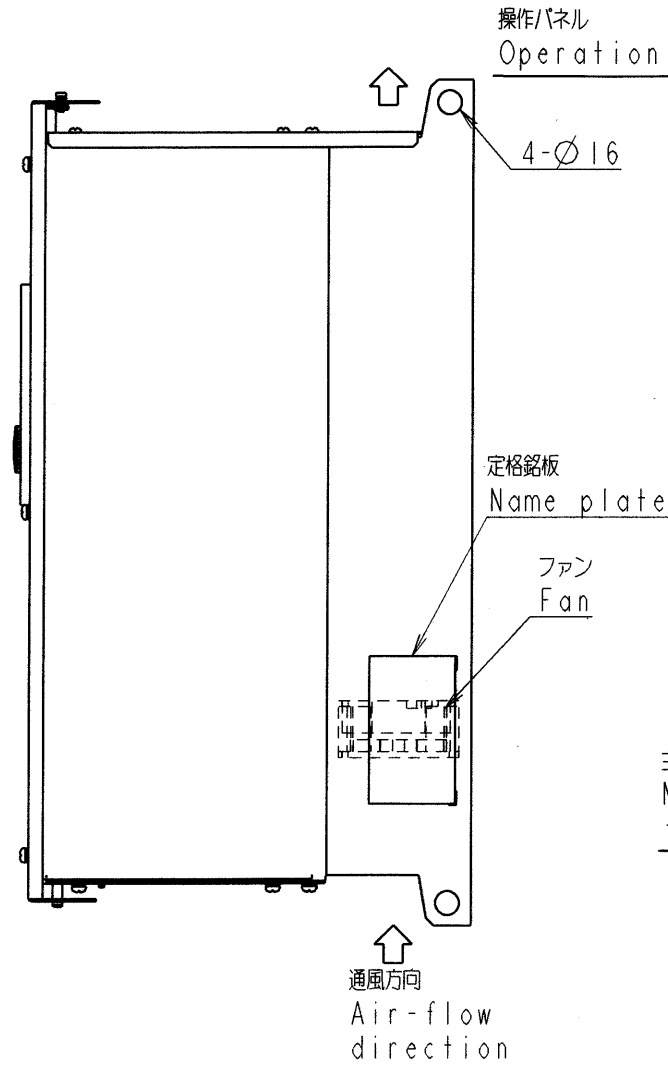
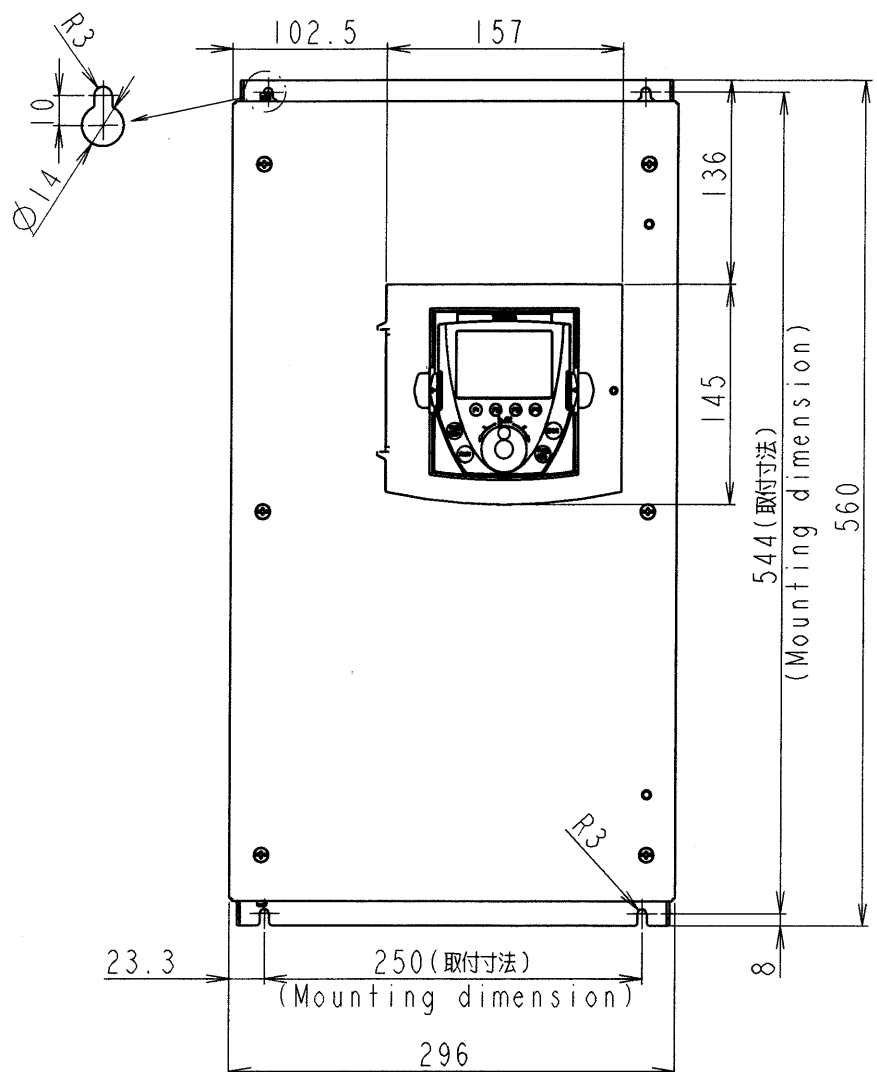


図面番号 DRAWING NO.
M0720312

変更記号 REV. MARK
3



本体色:RAL7016(Dark grey)
JIS表示記号 10B 2.5/1
Box color:RAL7016(Dark grey)
JIS 10B 2.5/1

型式 Inverter model	概略質量(kg) Approx. mass	INVERTER	VFPSI	4150PLE
VFPSI-4150PLE	25	器具名称 APPARATUS	形 TYPE	式 FORM

3	2	1	記号MARK
24.May.'07	29.Nov.06	07.Nov.06	年月日DATE
Dr. Katsuyasu	O.Yokoi	O.Yokoi	承認 APPROVED BY
M. Takahashi	Y.Takahashi	Y.Takahashi	変更者 REVISED BY
Correct some mistakes.	Change hole-size, and hole-position of connection plate	Change operation panel, dimension and notes	記事 CONTENTS
07.5.29*			保管 REGISTERED

承認 APPROVED BY O.Yokoi Aug.4.2006	検図 CHECKED BY O.Yamamoto 4.Aug.'06	名称 TITLE
設計 DESIGNED BY Y.Takahashi 27.July.06	製図 DRAWN BY Y.Takahashi 27.July.06	
TOSHIBA 東芝シュネデール・インバータ株式会社 Toshiba Schneider Inverter Corporation		

名称 TITLE	インバータ外形図
OUTLINE OF INVERTER TOSVERT VF-PSI SERIES	
図面番号 DRAWING NO.	変更記号 REV. MARK
M0720312	3