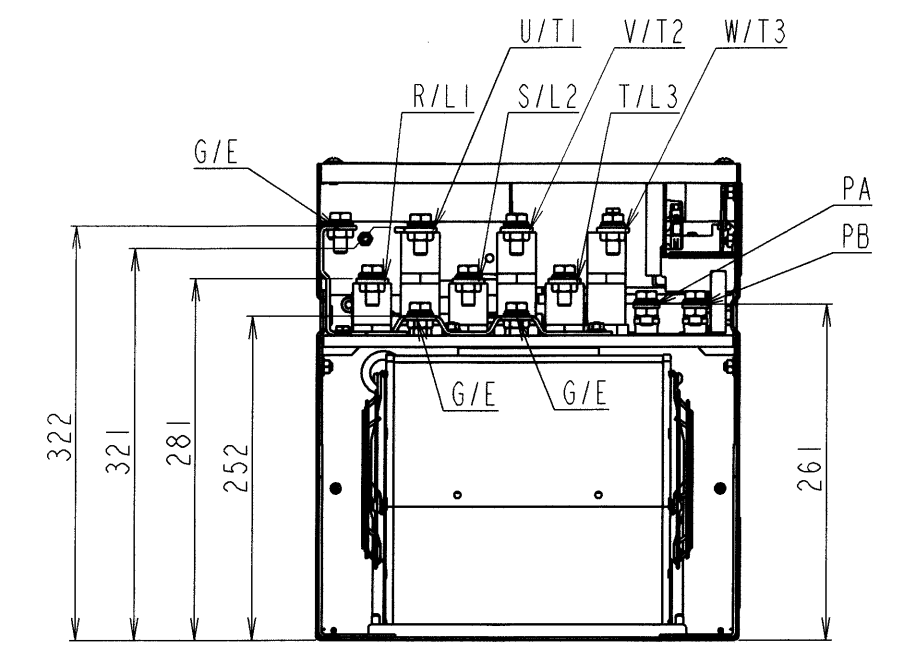
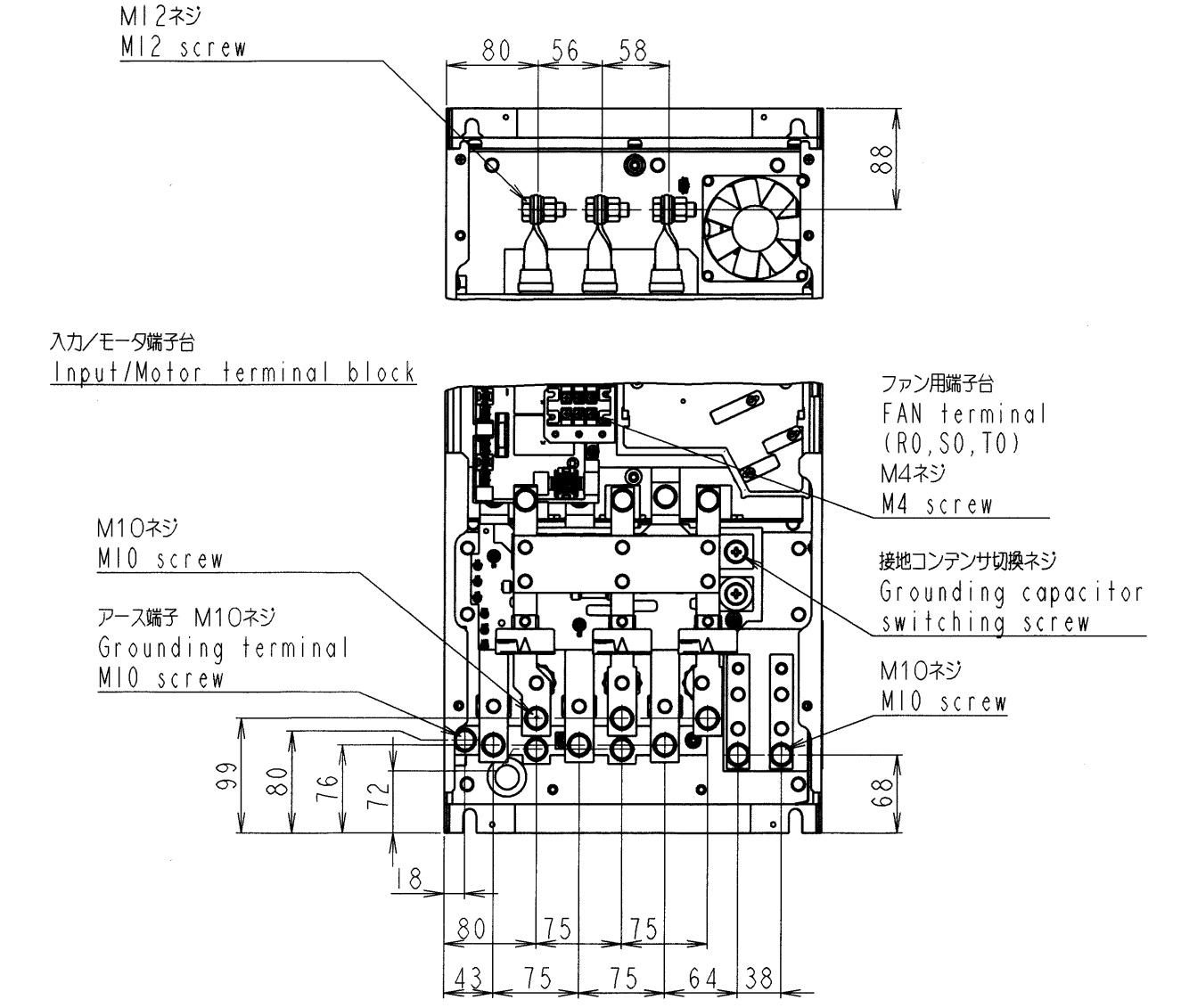
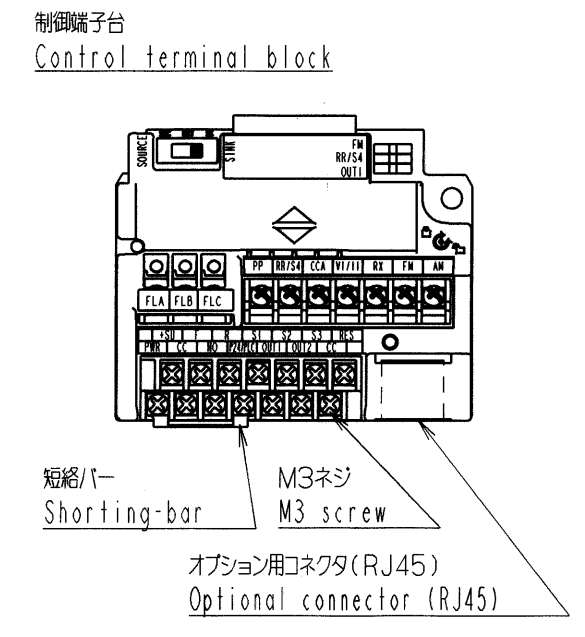
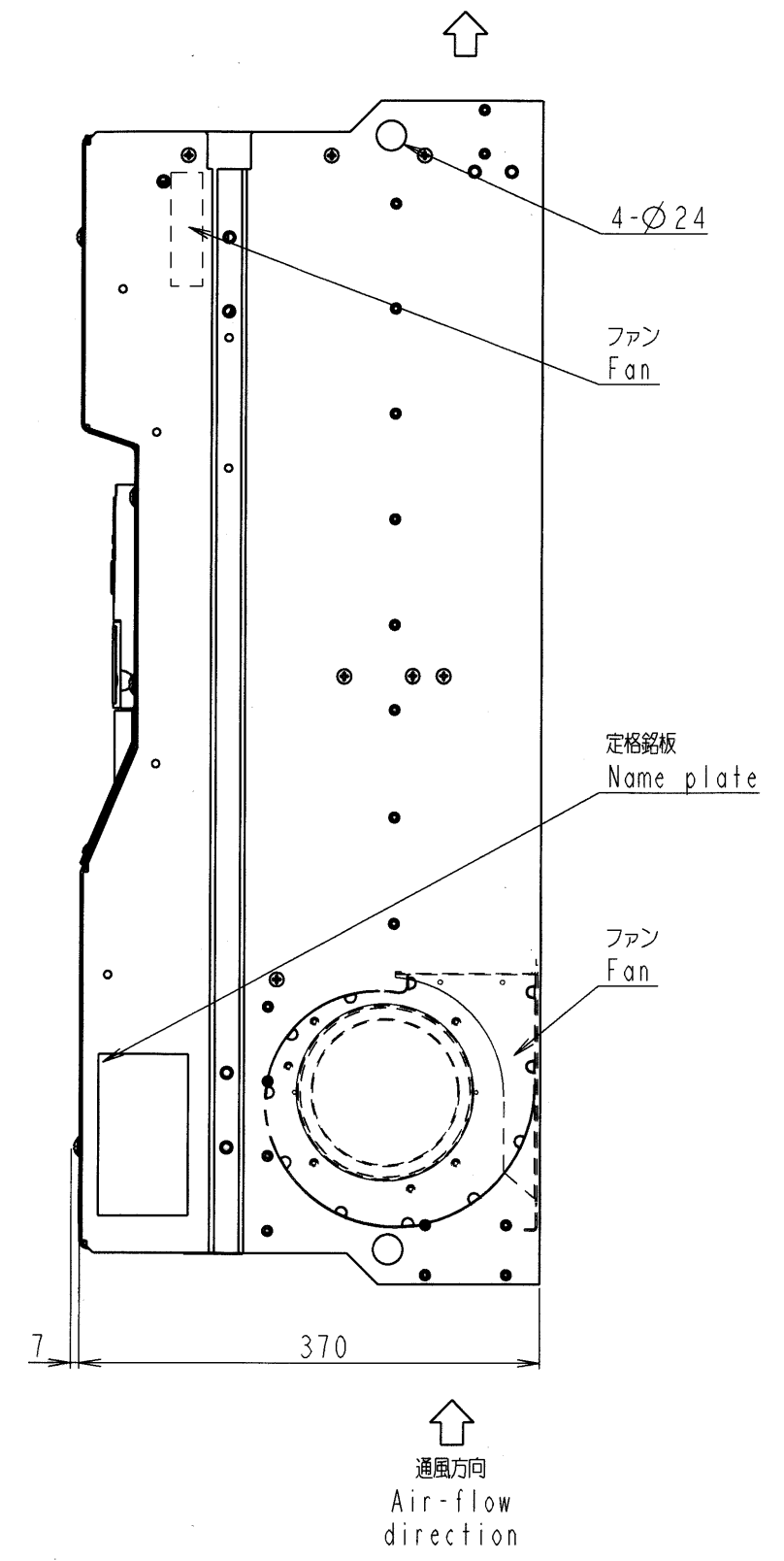
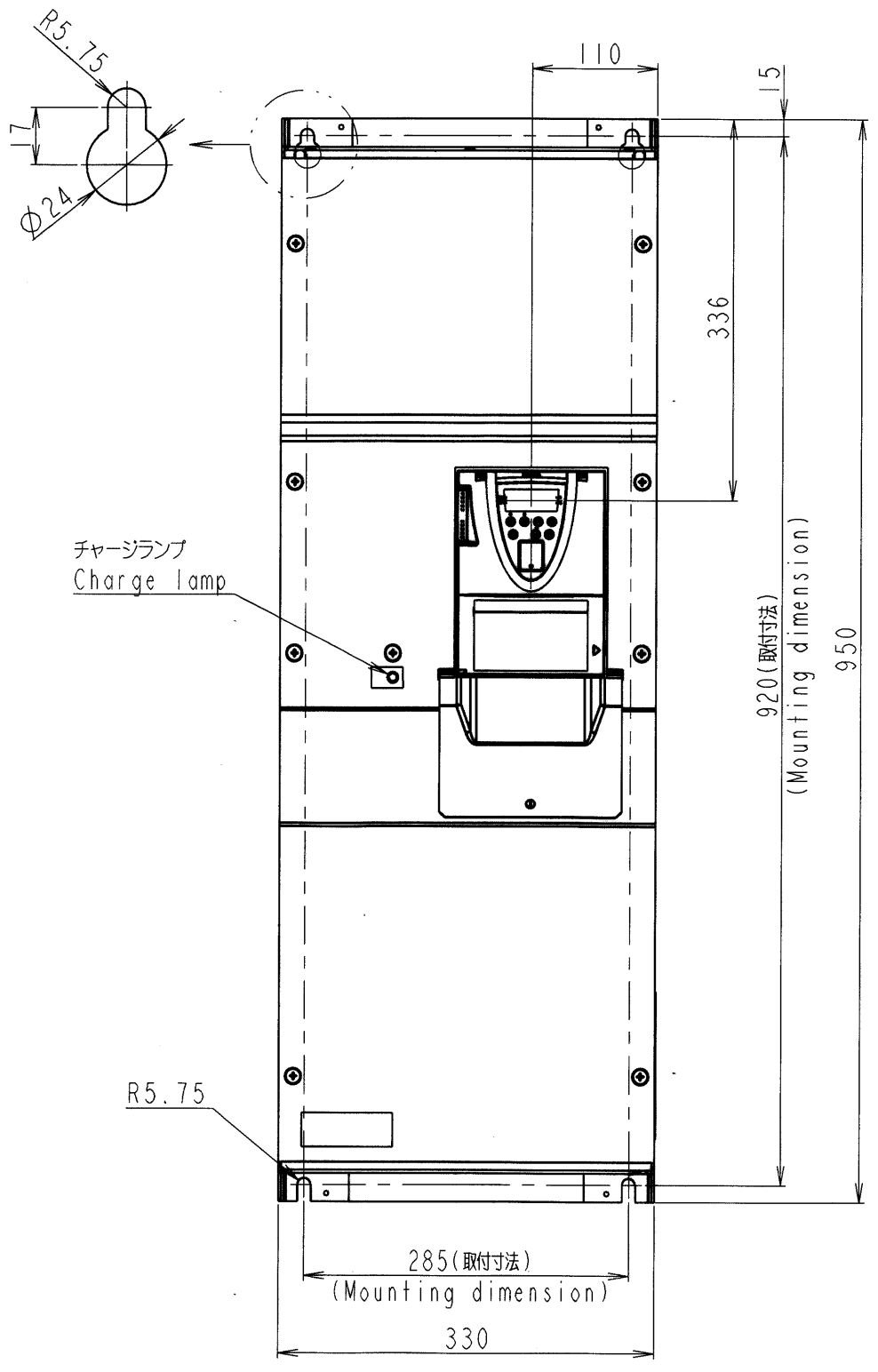
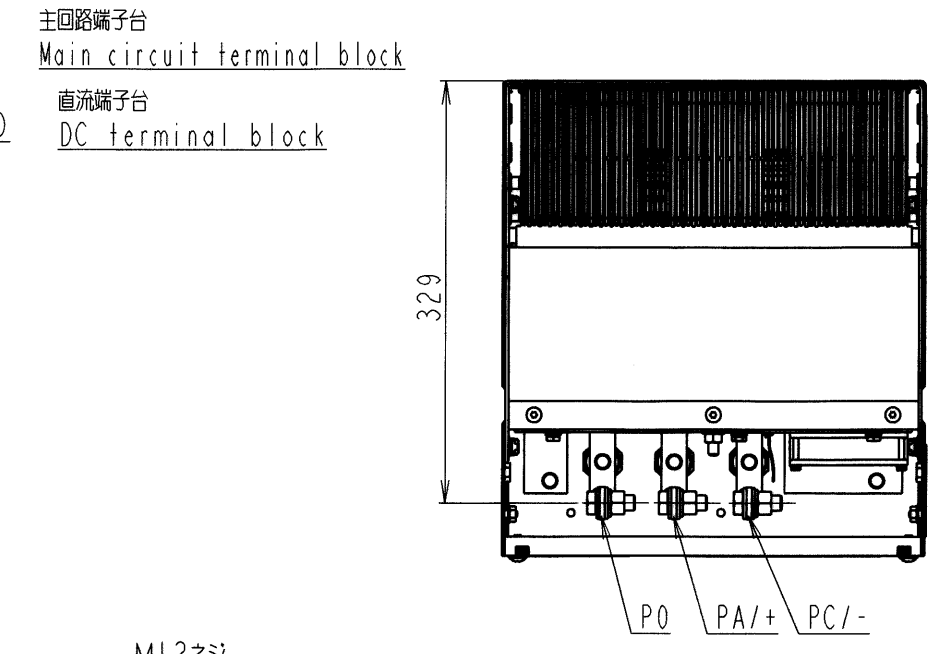
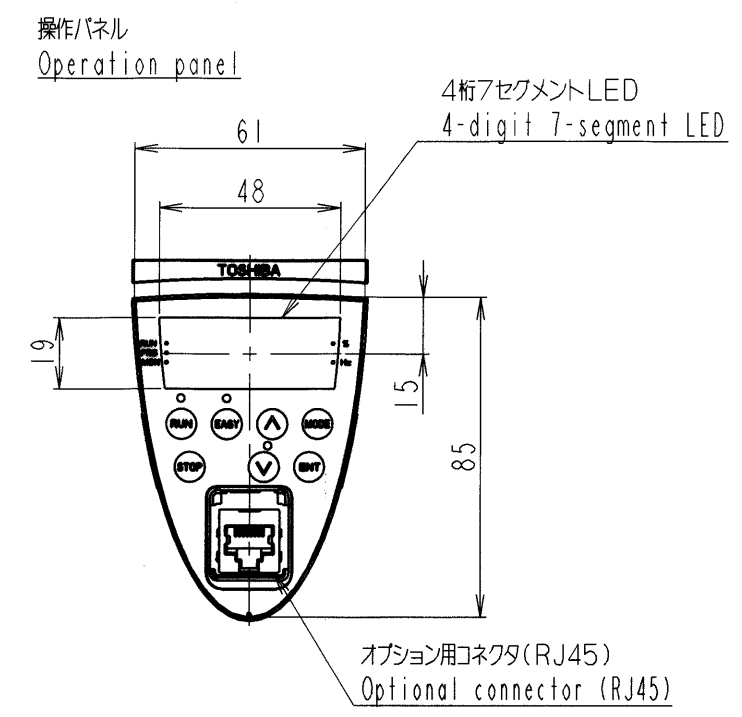
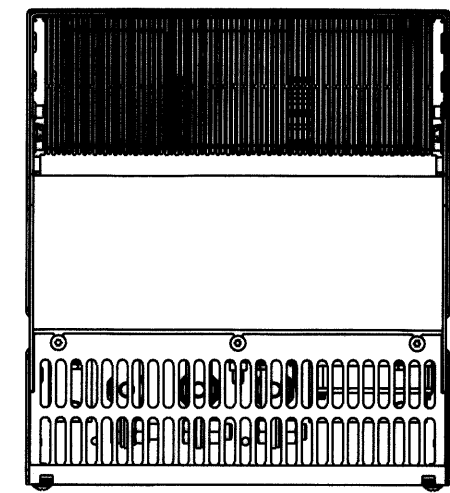


図面番号 DRAWING NO.  
P6582940

変更記号 REV. MARK  
2



本体色:RAL7016(Dark gray)  
JIS表示記号 10B 2.5/1  
Box color:RAL7016(Dark gray)  
JIS:10B 2.5/1

形式 TYPE-FORM	概略質量(kg) Approx. mass	INVERTER	VFPSI	4160KPC-A*
VFPSI-4160KPC-A*	82	器具名称 APPARATUS	形 TYPE	式 FORM

記号MARK	2	1	承認 APPROVED BY S. Shirai 15, Feb, '06	検図 CHECKED BY K. Furuhashi 15, Feb, '06	名称 TITLE
年月日 DATE	20, Jun, '06	22, May, '06	設計 DESIGNED BY I. Ichio 13, Feb, '06	製図 DRAWN BY I. Ichio 13, Feb, '06	インバータ外形図 OUTLINE OF INVERTER TOSVERT VF-PSI SERIES
承認 APPROVED BY	S. Shirai	S. Shirai	記事 CONTENTS	製図 DRAWN BY	
変更者 REVISED BY	I. Ichio	I. Ichio	概略質量修正 Corrected the approx. mass.	制御端子台図示修正 Corrected the figure of Control terminal block.	図面番号 DRAWING NO. P6582940
保管 REGISTERED					変更記号 REV. MARK 2

**TOSHIBA** 東芝シュネデール・インバータ株式会社  
Toshiba Schneider Inverter Corporation

保管 REGISTERED 20.6.2.16\* M

配布先 PRESENT TO ○○○○