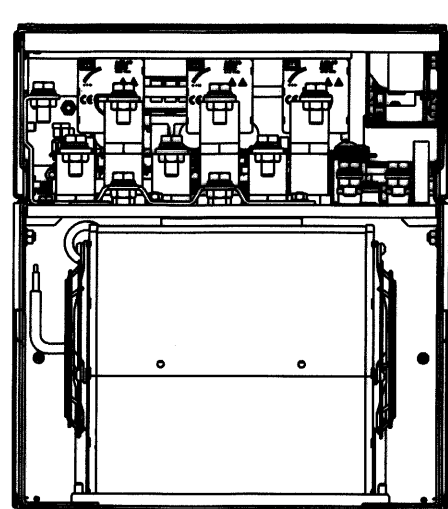
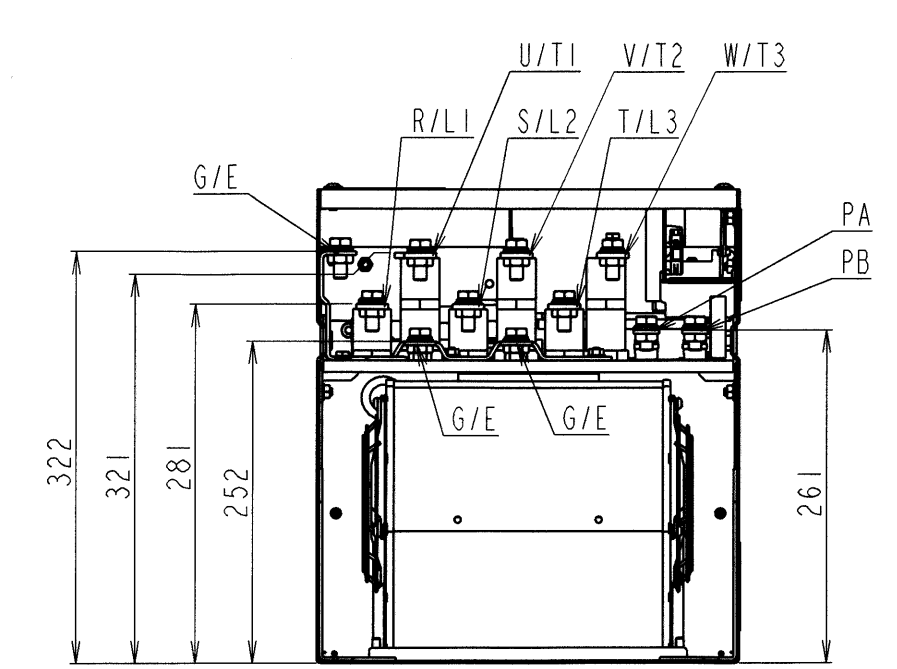
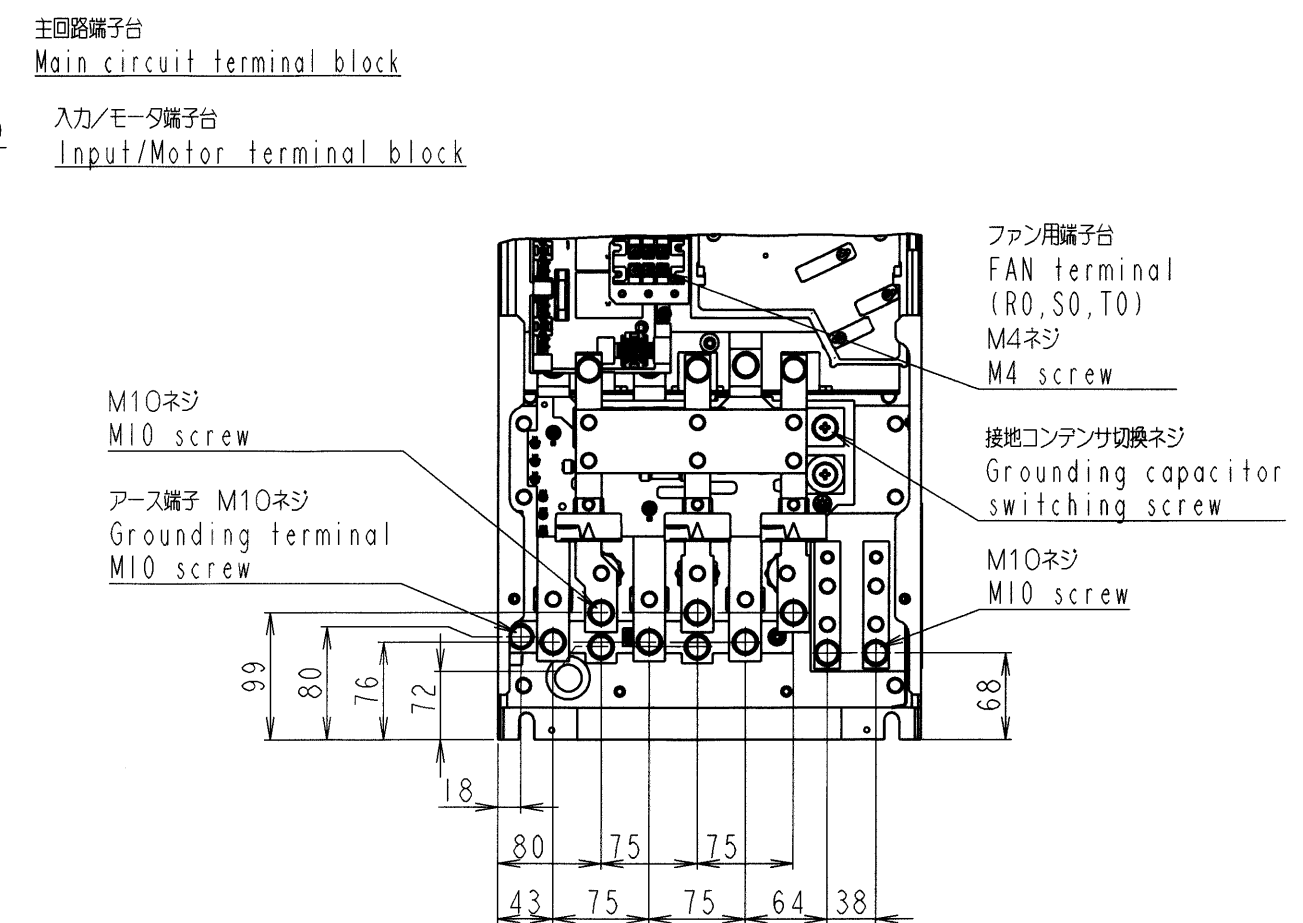
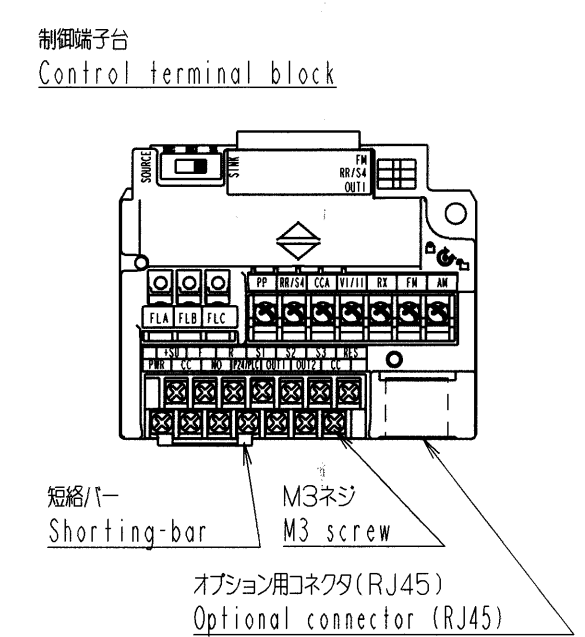
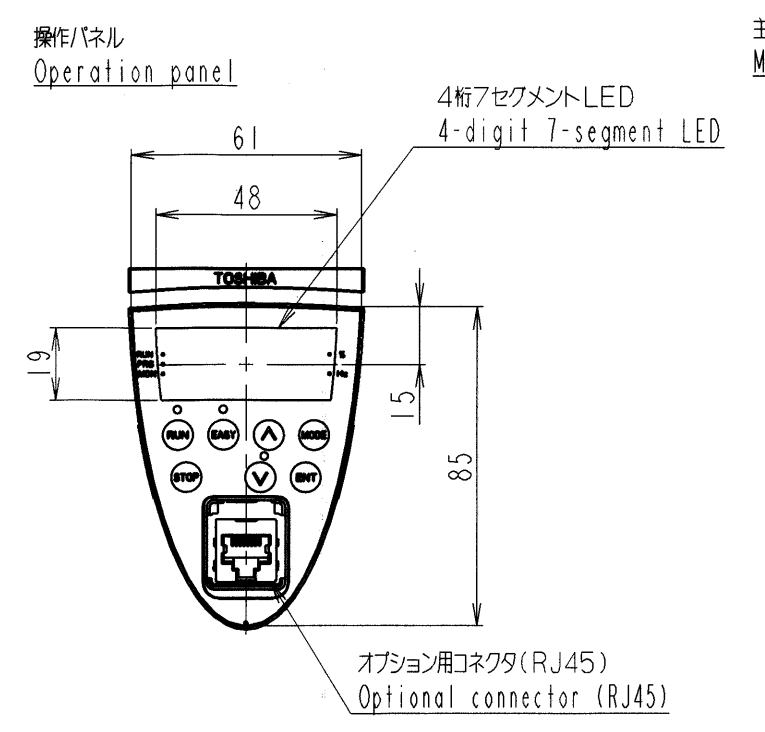
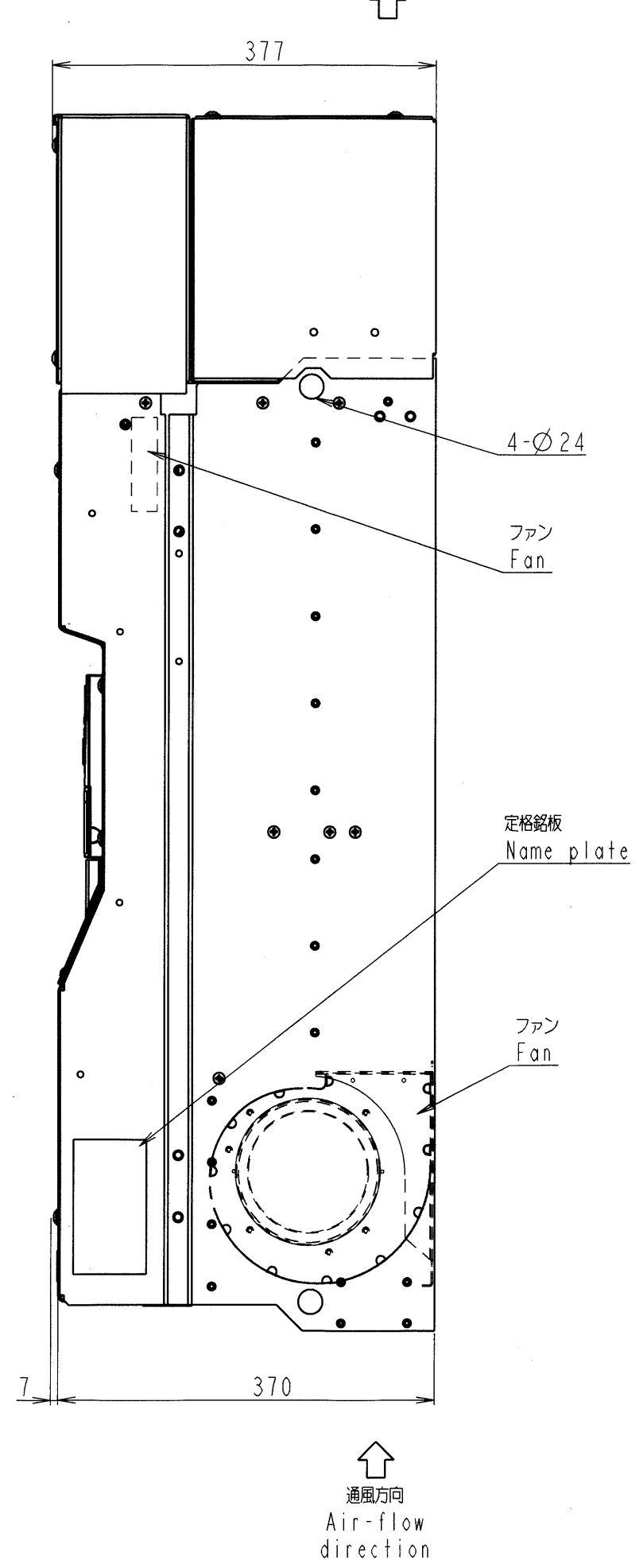
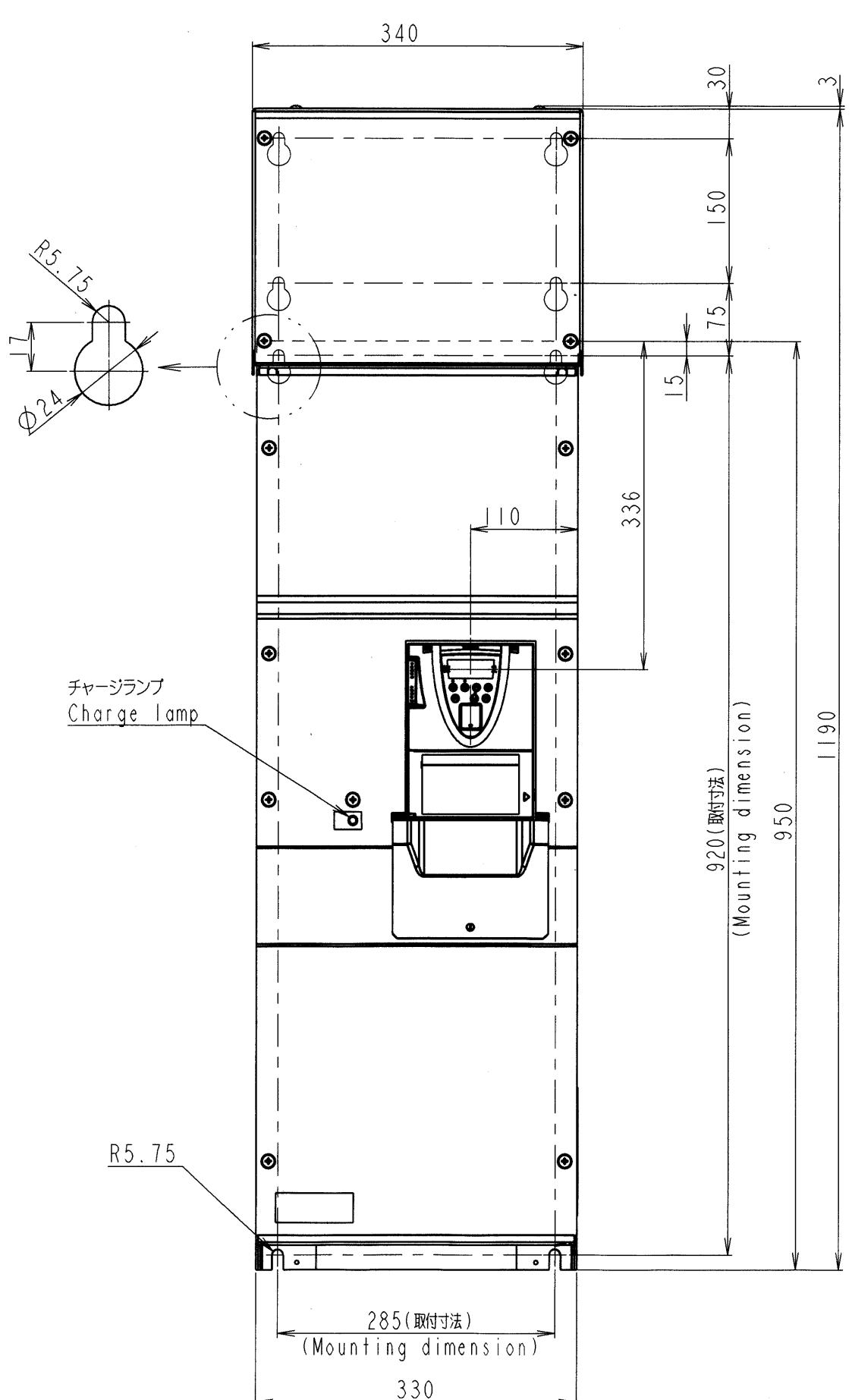


図面番号 DRAWING NO.
P6582939

REV. MARK
2



本体色: RAL7016 (Dark gray)
JIS表示記号 10B 2.5/1
Box color: RAL7016 (Dark gray)
JIS 10B 2.5/1

形式 TYPE-FORM	概略質量 (kg) Approx. mass	INVERTER	VFPSI	4160KPC-W*
VFASI-4160KPC-W*	118	器具名称 APPARATUS	形 TYPE	式 FORM
記号 MARK	年月日 DATE	承認 APPROVED BY	検図 CHECKED BY	名称 TITLE
20, Jun, '06	22, May, '06	S. Shirai	K. Furuhashi	インバータ外形図
S. Shirai	S. Shirai	15, Feb, '06	15, Feb, '06	OUTLINE OF INVERTER
I. Ichio	I. Ichio	設計 DESIGNED BY	製図 DRAWN BY	TOSVERT VF-PSI SERIES
概略質量修正 Corrected the approx. mass.	制御端子台図示修正 Corrected the figure of Control terminal block.	I. Ichio	I. Ichio	図面番号 DRAWING NO.
記事 CONTENTS	記事 CONTENTS	13, Feb, '06	13, Feb, '06	P6582939
保管 REGISTERED	保管 REGISTERED	東芝シュネデールインバータ株式会社 Toshiba Schneider Inverter Corporation		変更記号 REV. MARK
		TOSHIBA		2

配布先 PRESENT TO