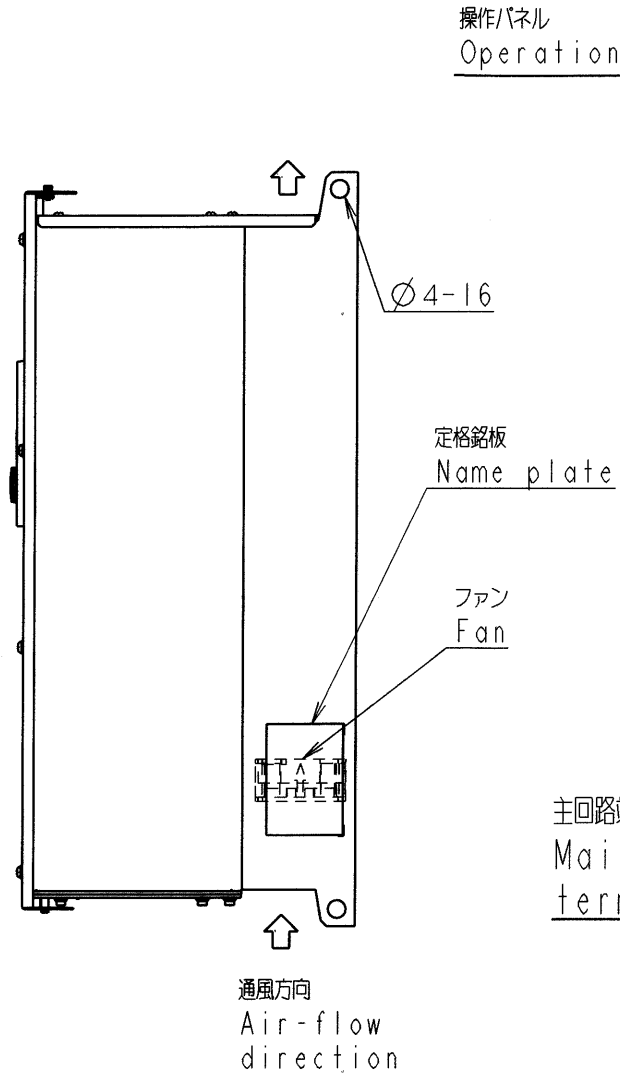
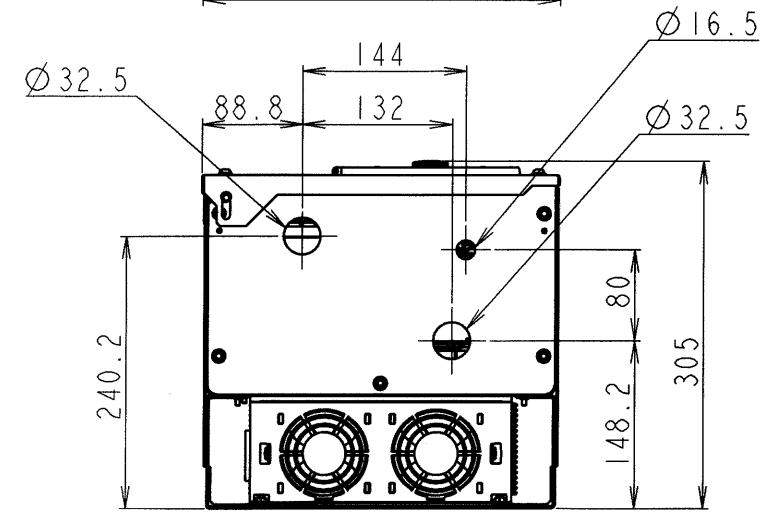
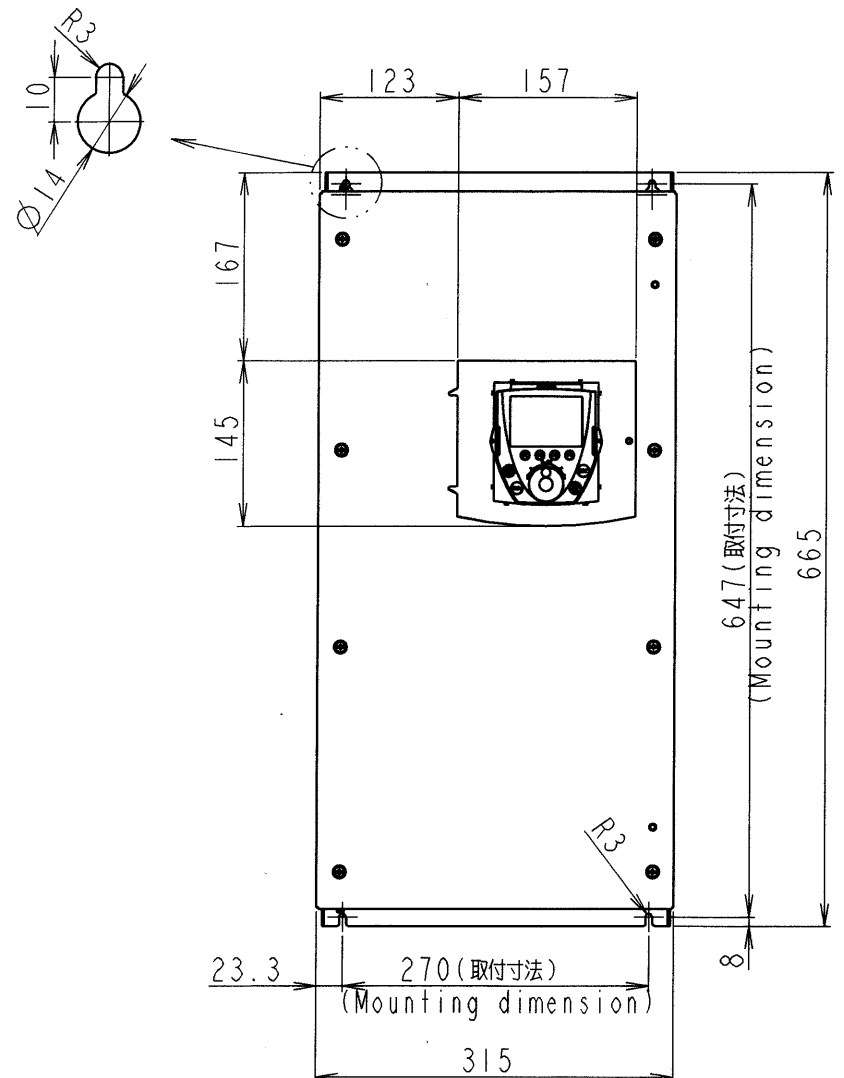
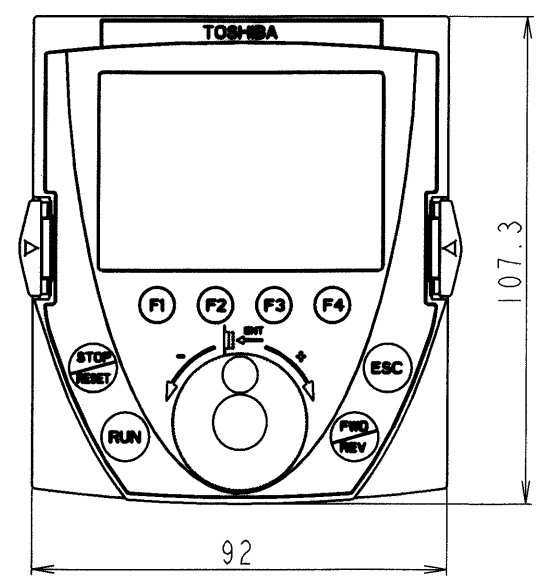


図面番号 DRAWING NO.
M0720313

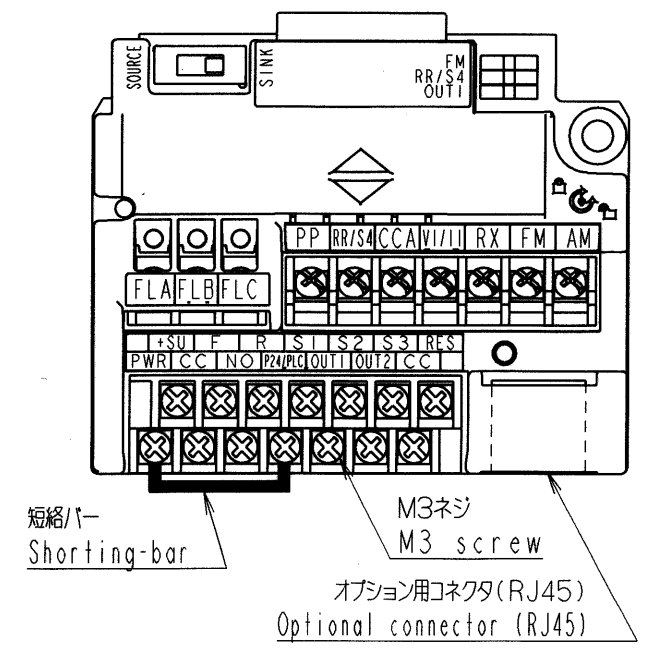
変更記号 REV. MARK
①



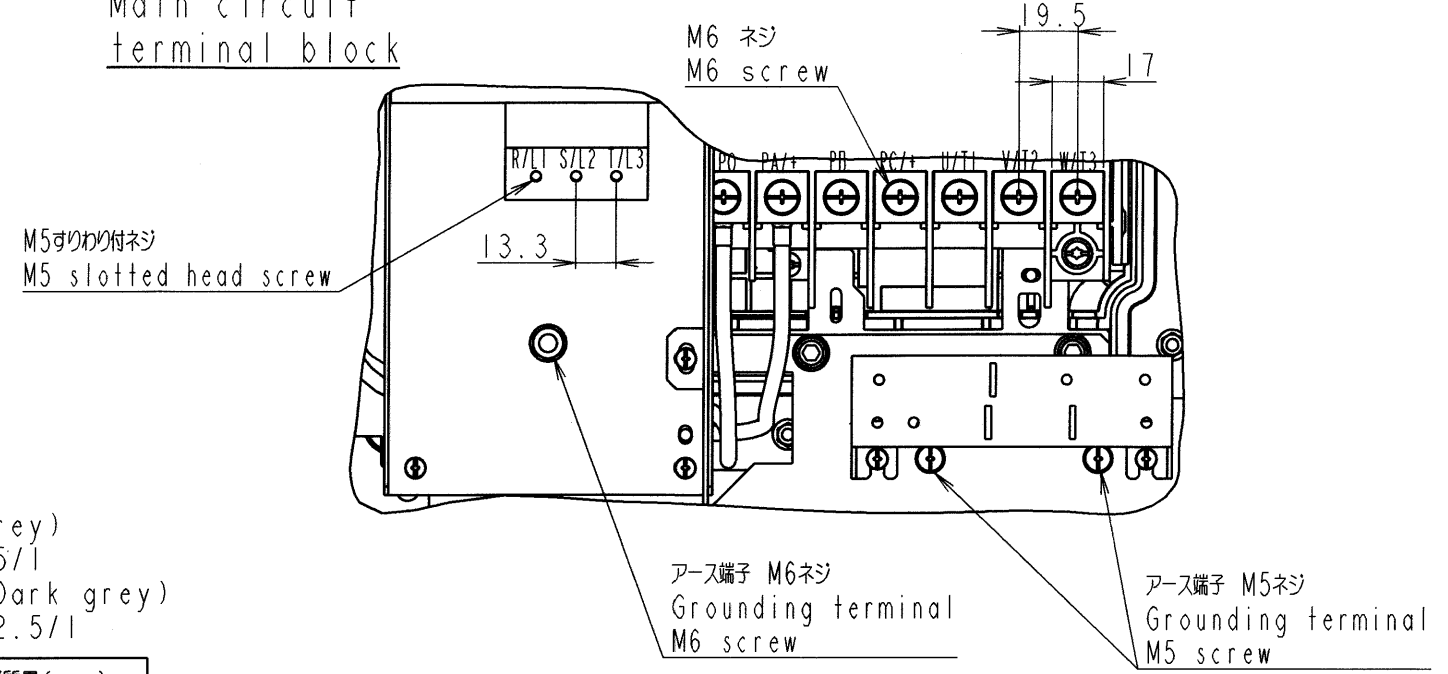
操作パネル
Operation panel



制御端子台
Control terminal block



主回路端子台
Main circuit terminal block



本体色:RAL7016(Dark grey)
JIS表記記号 10B 2.5/1
Box color:RAL7016(Dark grey)
JIS 10B 2.5/1

型式 Inverter model	概略質量(kg) Approx.mass
VFPSI-4185PDE	41
VFPSI-4220PDE	41

INVERTER	VFPSI	4185PDE, 4220PDE
器具名称 APPARATUS	形 TYPE	式 FORM

承認 APPROVED BY
O.Yokoi
Aug. 4. 2006
設計 DESIGNED BY
Y.Takahashi
27. July. 06

検図 CHECKED BY
O.Yamamoto
4. Aug. '06
製図 DRAWN BY
Y.Takahashi
27. July. 06

名称 TITLE
インバータ外形図
OUTLINE OF INVERTER
TOSVERT VF-PSI SERIES

REVISIONS

1	記号 MARK
08. Nov. 06	年月日 DATE
<i>O. Yokoi</i>	承認 APPROVED BY
<i>Y. Takahashi</i>	変更者 REVISED BY
Change operation panel, dimension and notes	記事 CONTENTS
規格 16*	保管 REGISTERED

TOSHIBA 東芝シュネデール・インバータ株式会社
Toshiba Schneider Inverter Corporation

図面番号 DRAWING NO.
M0720313
変更記号 REV. MARK
①

保管 REGISTERED 06.8.5 * M

配布先 PRESENT TO ○○○○○ 8