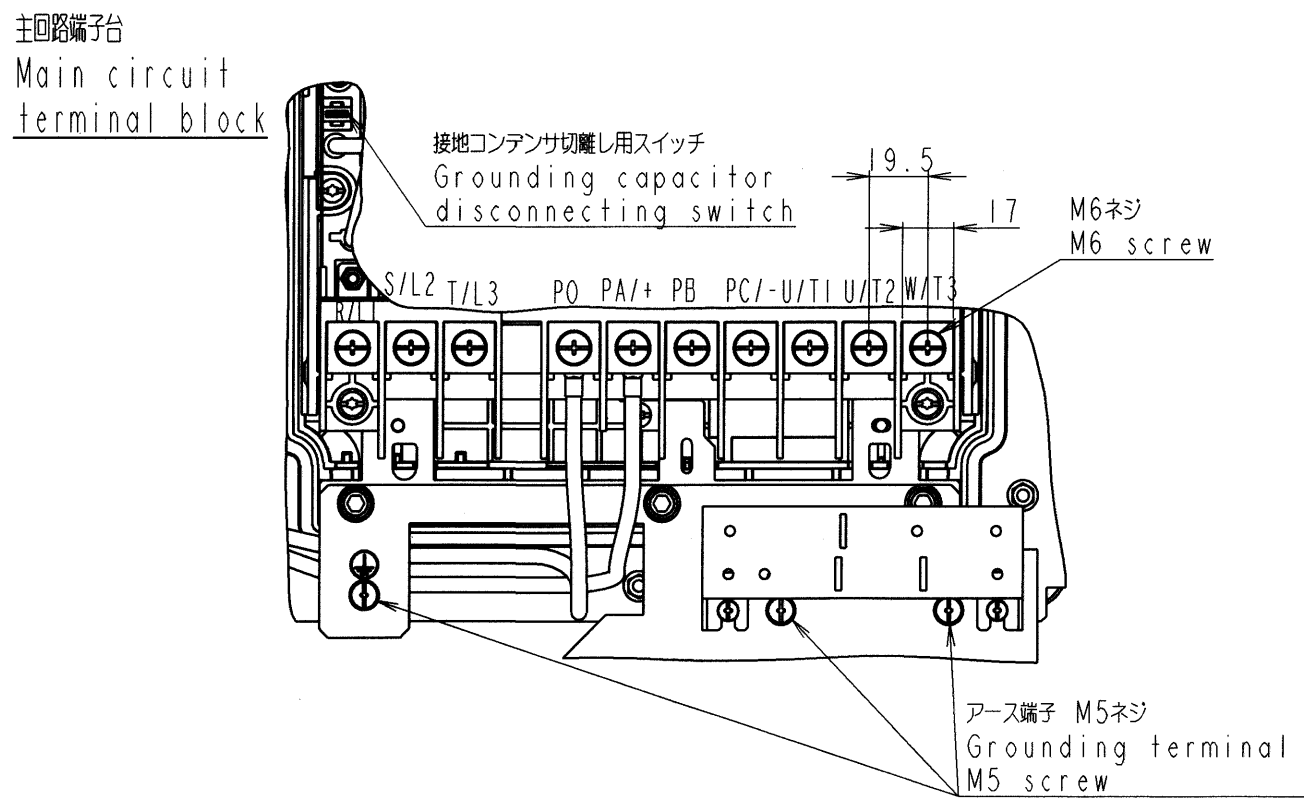
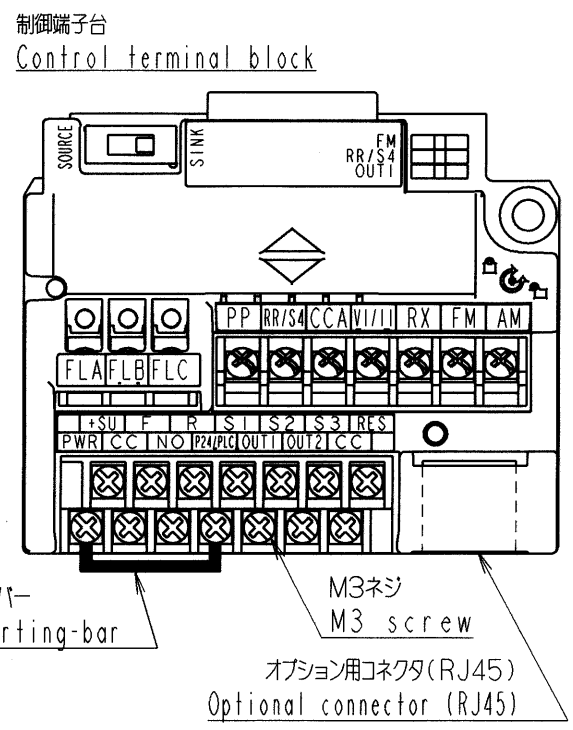
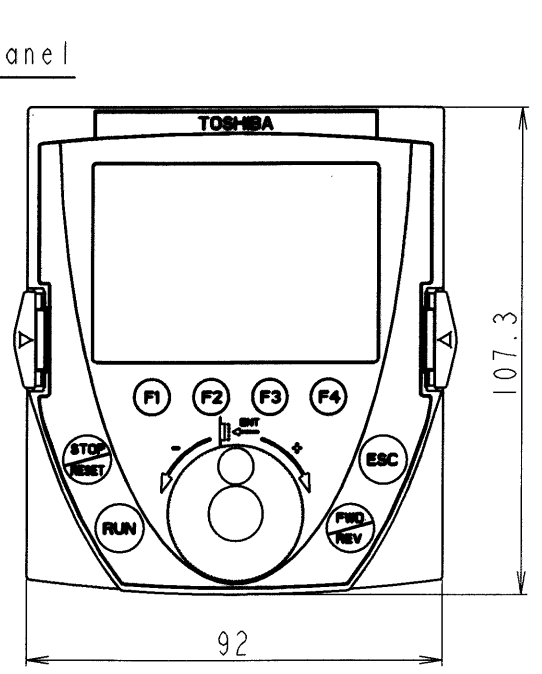
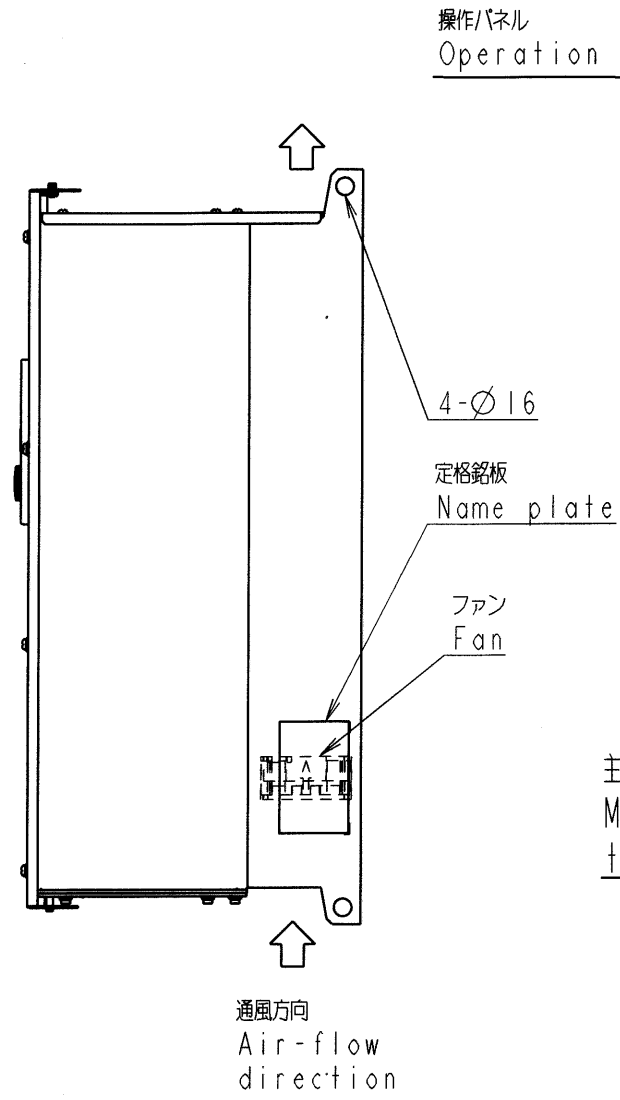
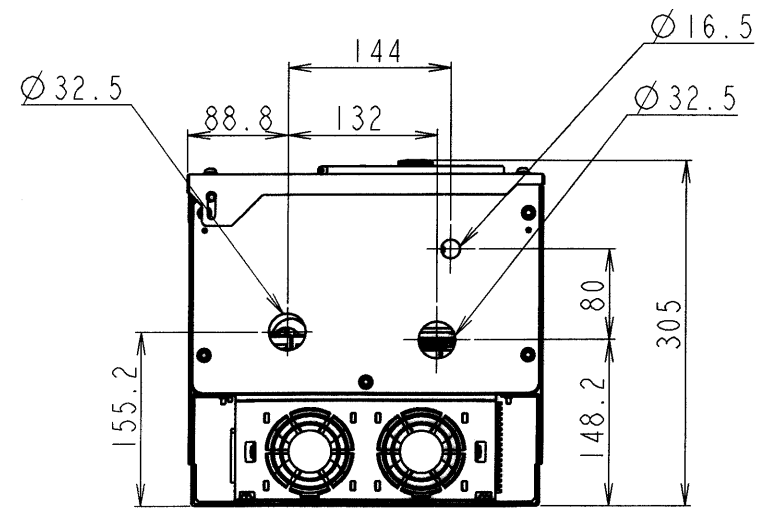
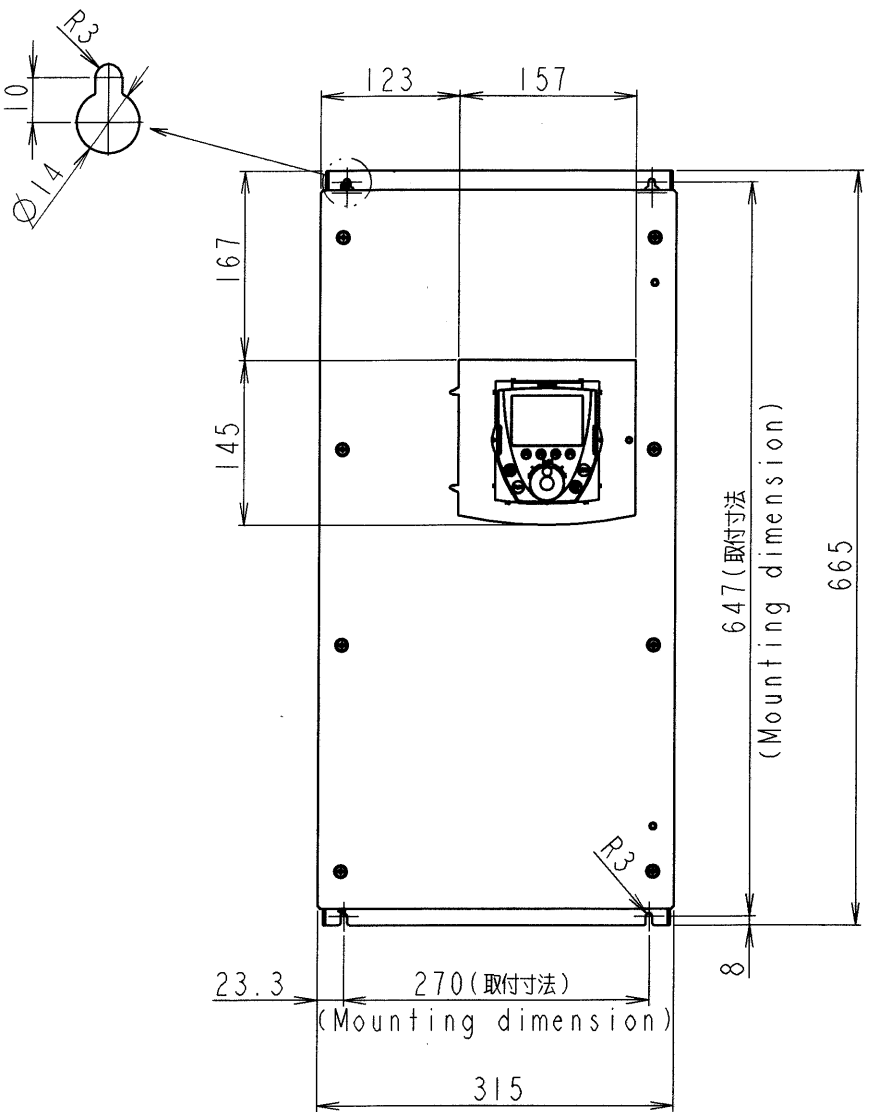


図面番号 DRAWING NO.
M0720314

変更記号 REV. MARK
①



本体色: RAL7016 (Dark grey)
JIS表記記号 10B 2.5/1
Box color: RAL7016 (Dark grey)
JIS 10B 2.5/1

型式 Inverter model	概略質量 (kg) Approx. mass
VFPSI-4185PLE	36
VFPSI-4220PLE	36

INVERTER	VFPSI	4185PLE, 4220PLE
器具名称 APPARATUS	形 TYPE	式 FORM

			1	記号 MARK
			08. Nov. 06	年月日 DATE
			<i>Y. Takahashi</i>	承認 APPROVED BY
				変更者 REVISED BY
			Change operation panel, dimension and notes	記事 CONTENTS
			06.11.15	保管 REGISTERED

承認 APPROVED BY O. Yokoi Aug. 4. 2006	検図 CHECKED BY O. Yamamoto 4. Aug. '06	名称 TITLE
設計 DESIGNED BY Y. Takahashi 27. July. 06	製図 DRAWN BY Y. Takahashi 27. July. 06	

インバータ外形図
OUTLINE OF INVERTER
TOSVERT VF-PSI SERIES

TOSHIBA 東芝シュネデール・インバータ株式会社
Toshiba Schneider Inverter Corporation

図面番号 DRAWING NO. **M0720314** 変更記号 **①**