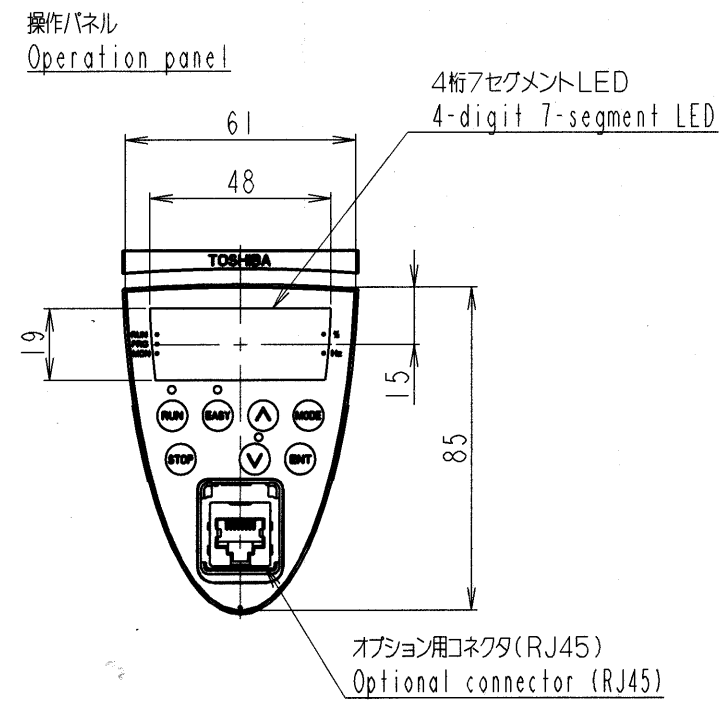
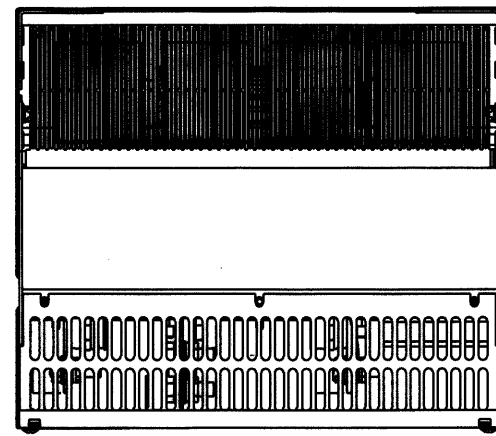
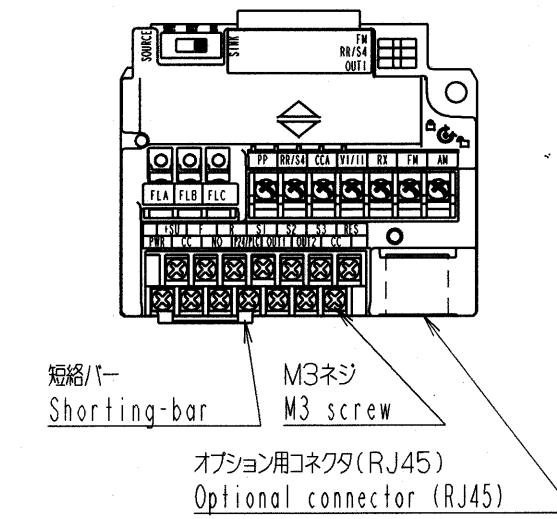


図面番号 DRAWING NO. P6582942

REV. MARK (3)

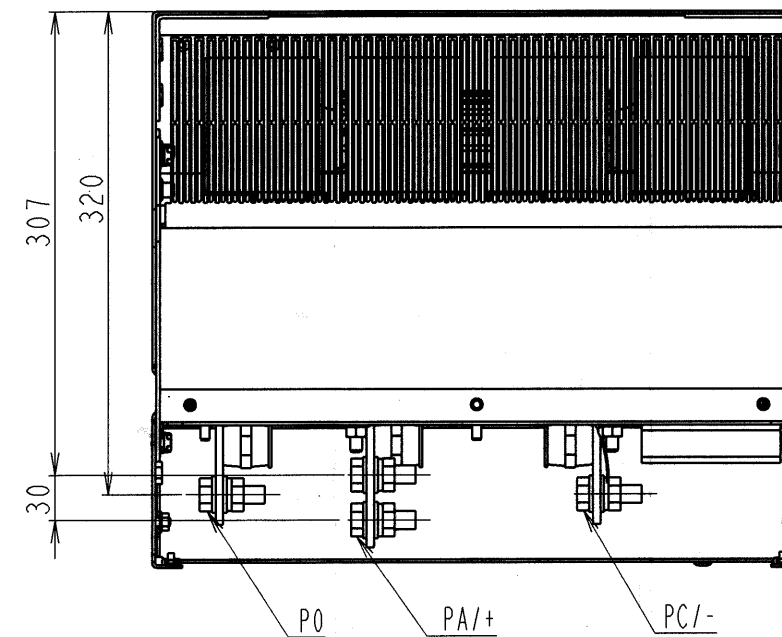


制御端子台 Control terminal block

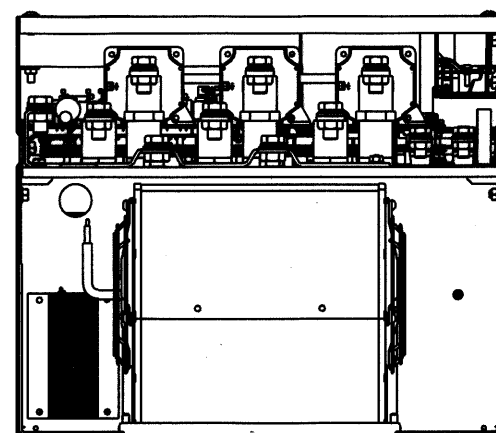
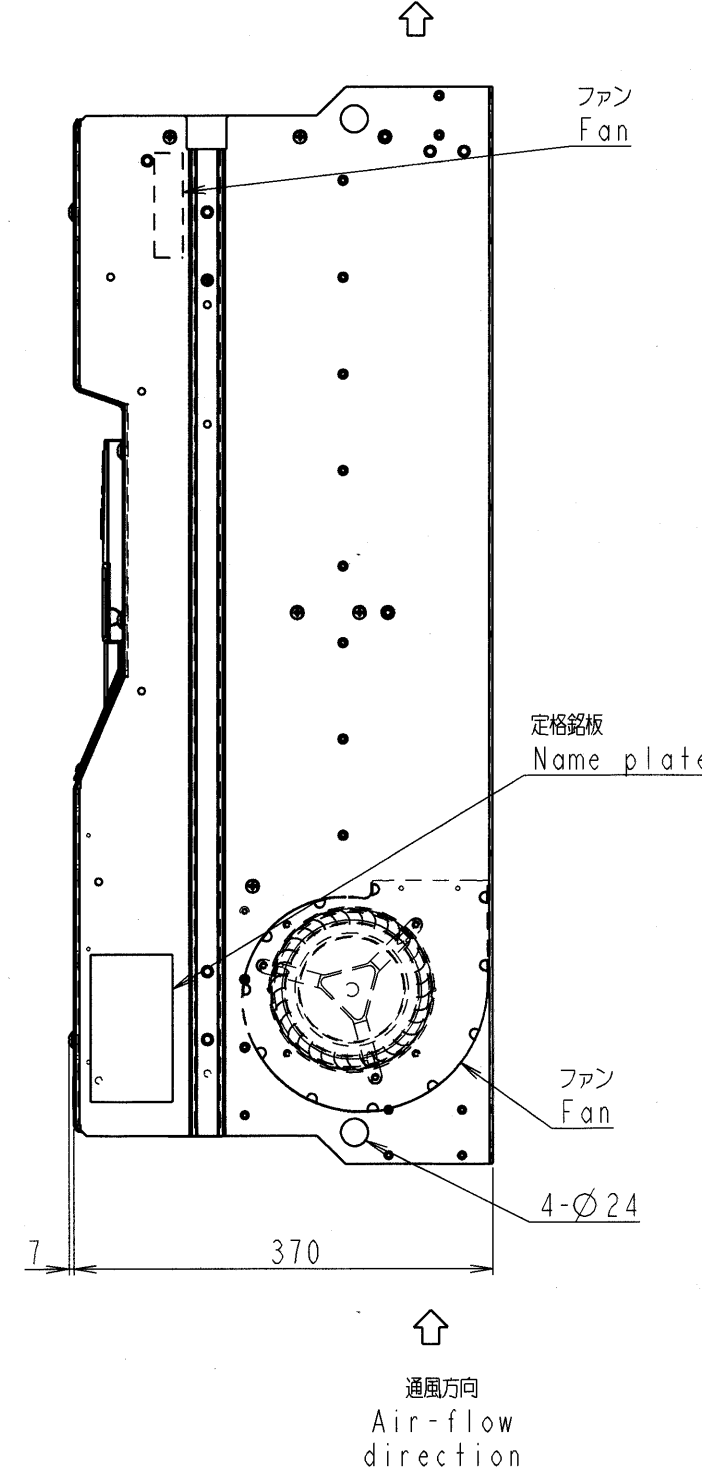
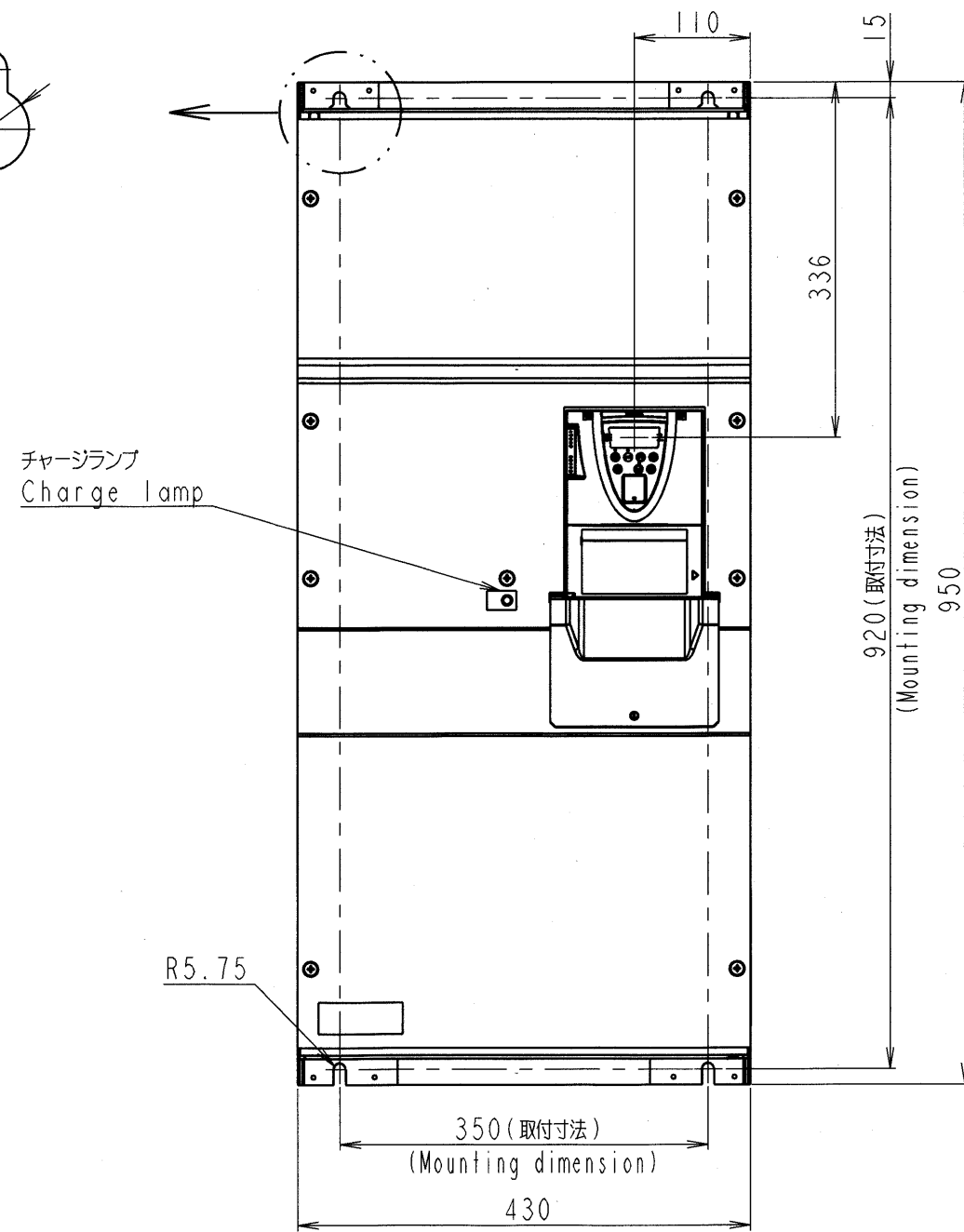
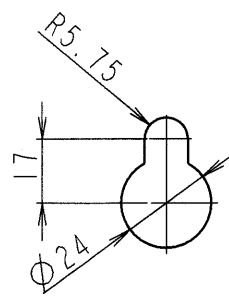
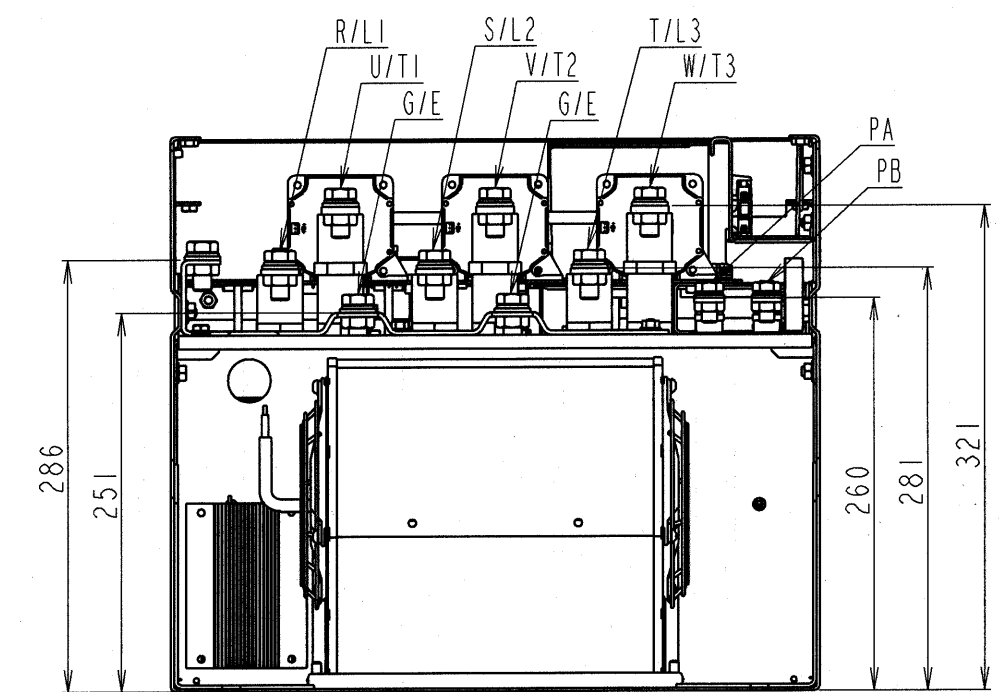
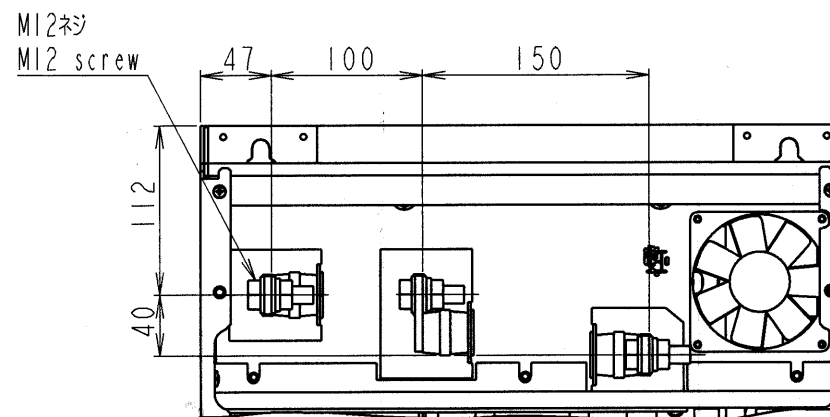
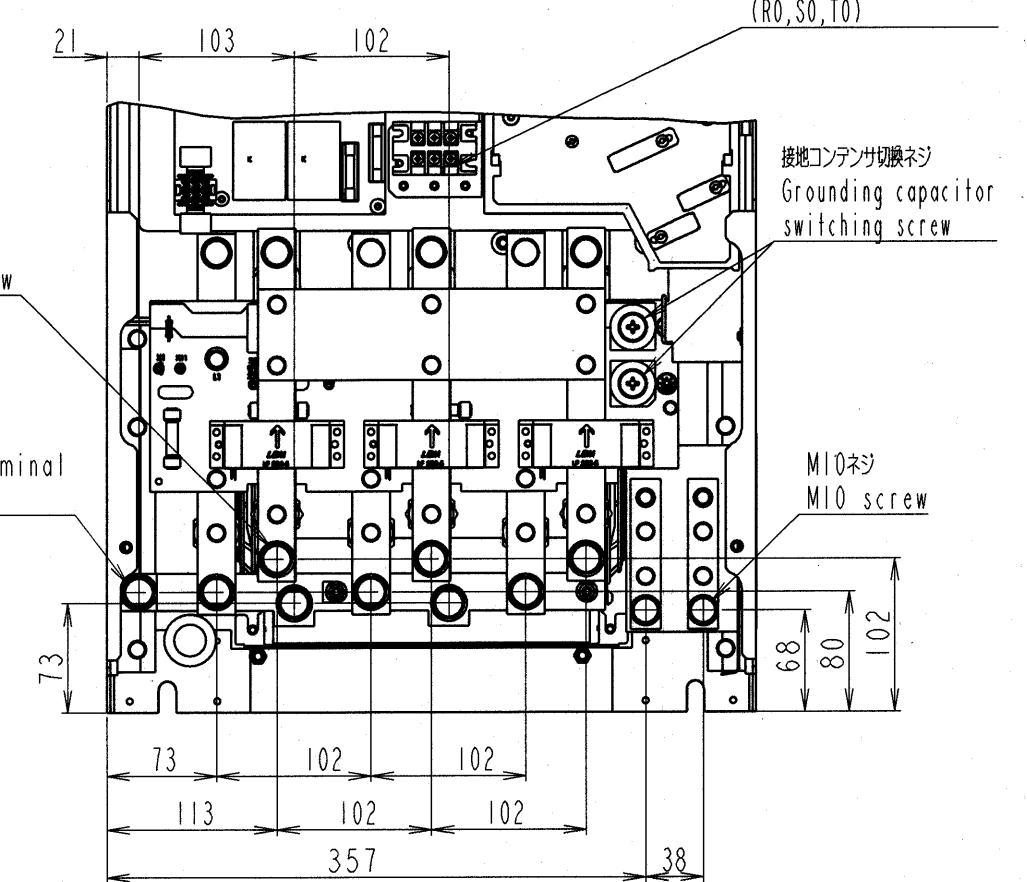


主回路端子台 Main circuit terminal block

直流端子台 DC terminal block



入力/モーター端子台 Input/Motor terminal block



本体色:RAL7016 (Dark gray)
 JIS表示記号 10B 2.5/1
 Box color : RAL 7016 (Dark gray)
 JIS 10B 2.5/1

形式 TYPE-FORM	概略質量(kg) Approx. mass
VFPSI-4220KPC-A*	104

INVERTER	VFPSI	4220KPC-A*
器具名称 APPARATUS	形 TYPE	式 FORM

記号 MARK	3	2	1
年月日 DATE	21. Jun. '06	6. Jun. '06	20. Mar. '06
承認 APPROVED BY	S. Shirai	S. Shirai	S. Shirai
変更者 REVISED BY	Y. Hotta	Y. Hotta	Y. Hotta
記事 CONTENTS	概略質量修正 Corrected the approx. mass. 06.5.23*	制御端子台図示修正 Corrected the figure of control terminal block.	直流端子台図示変更 Change screw of DC terminal.
保管 REGISTERED			

承認 APPROVED BY	検図 CHECKED BY	名称 TITLE
S. Shirai 16. Feb. '06	K. Furuhashi 16. Feb. '06	インバータ外形図 OUTLINE OF INVERTER
設計 DESIGNED BY	製図 DRAWN BY	TOSVERT VF-PSI SERIES
Y. Hotta 15. Feb. '06	Y. Hotta 15. Feb. '06	図面番号 DRAWING NO. P6582942
TOSHIBA 東芝シュネデールインバータ株式会社 Toshiba Schneider Inverter Corporation		変更記号 REV. MARK (3)

保管 REGISTERED 06.2.17*

配布先 PRESENT TO