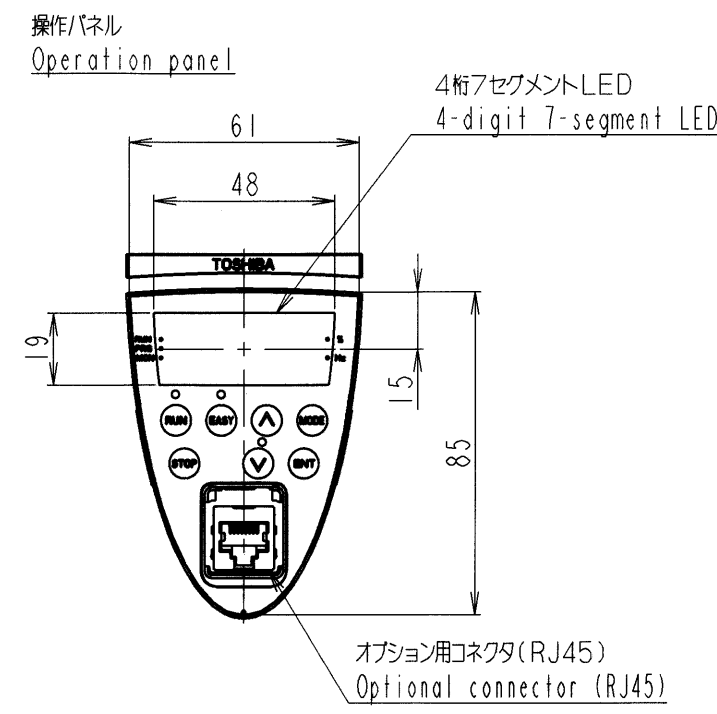
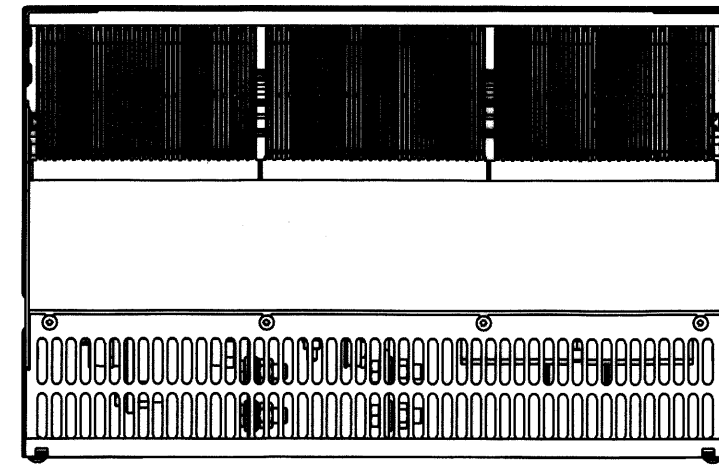
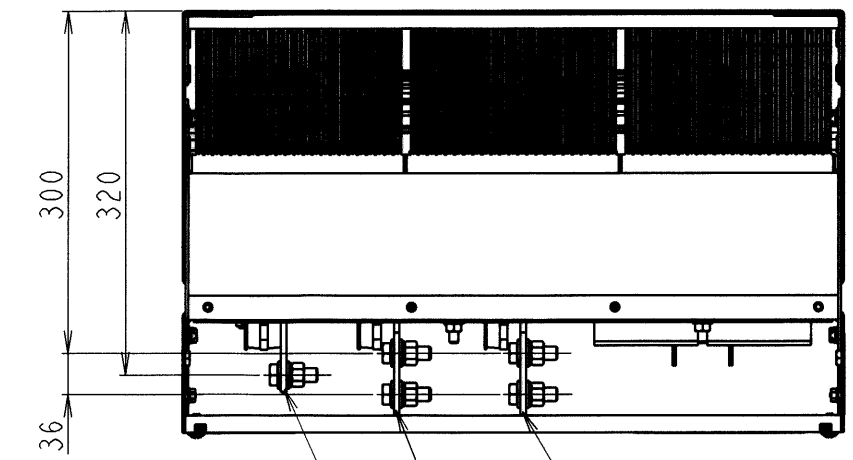


図面番号 DRAWING NO.
P6582944

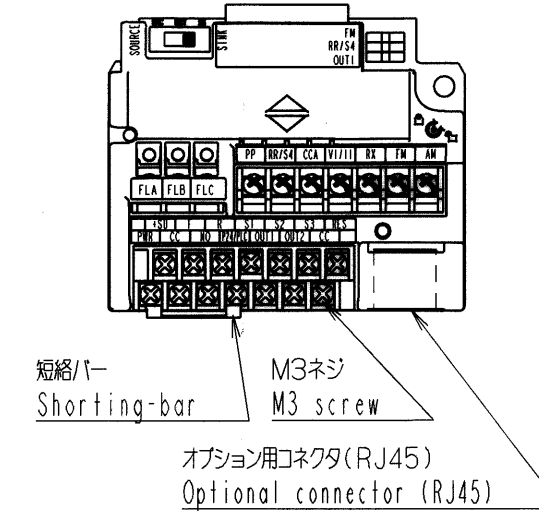
変更記号 REV. MARK
②



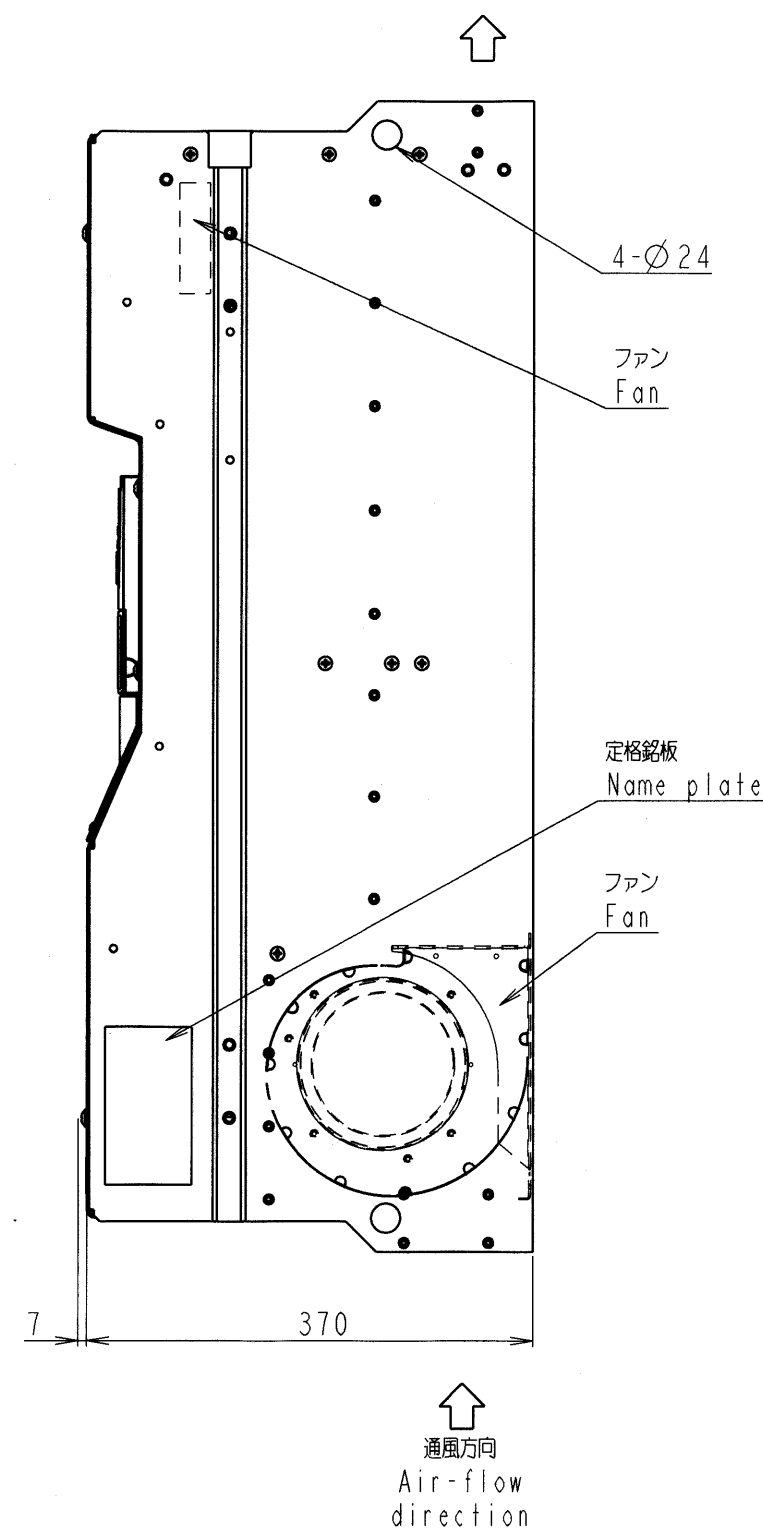
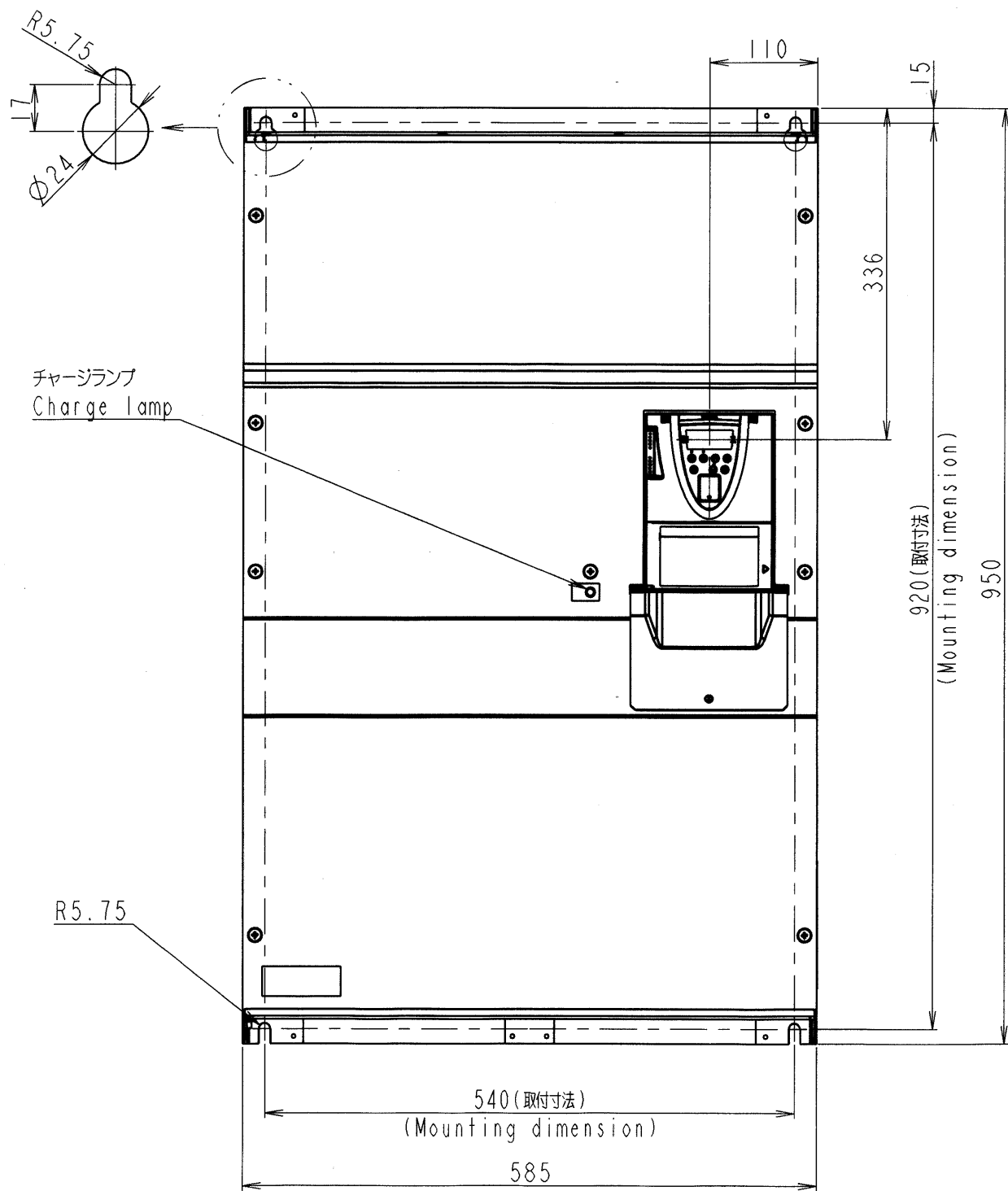
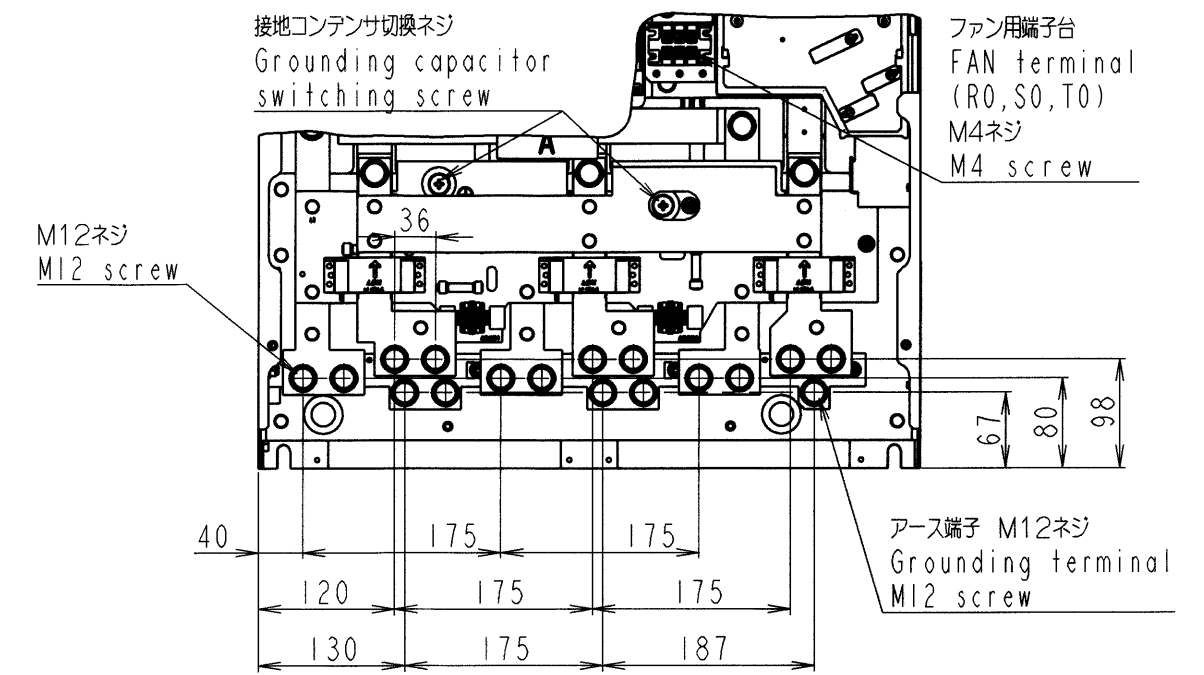
主回路端子台
Main circuit terminal block
直流端子台
DC terminal block



制御端子台
Control terminal block



入力/モータ端子台
Input/Motor terminal block



本体色:RAL7016(Dark gray)
JIS表示記号 10B 2.5/1
Box color:RAL7016(Dark gray)
JIS 10B 2.5/1

形式 TYPE-FORM	概略質量(kg) Approx. mass
VFPSI-4250KPC-A*	134
VFPSI-4280KPC-A*	136
VFPSI-4315KPC-A*	136

INVERTER	VFPSI	4250KPC-A*, 4280KPC-A*, 4315KPC-A*
器具名称 APPARATUS	形 TYPE	式 FORM

記号 MARK	年月日 DATE	承認 APPROVED BY	変更者 REVISED BY	記事 CONTENTS	保管 REGISTERED
2	20 Jun '06	S. Shirai	I. Ichio	概略質量修正 Corrected the approx. mass.	76.2.16*
1	22 May '06	S. Shirai	I. Ichio	制御端子台図示修正 Corrected the figure of Control terminal block.	

承認 APPROVED BY S. Shirai 15, Feb, '06
検図 CHECKED BY K. Furuhashi 15, Feb, '06
設計 DESIGNED BY I. Ichio 13, Feb, '06
製図 DRAWN BY I. Ichio 13, Feb, '06

名称 TITLE
インバータ外形図
OUTLINE OF INVERTER
TOSVERT VF-PSI SERIES

図面番号 DRAWING NO.
P6582944

東芝シュネデール-インバータ株式会社
Toshiba Schneider Inverter Corporation

保管 REGISTERED 76.2.16* M

配布先 PRESENT TO ○○○○

変更記号 REV. MARK
②