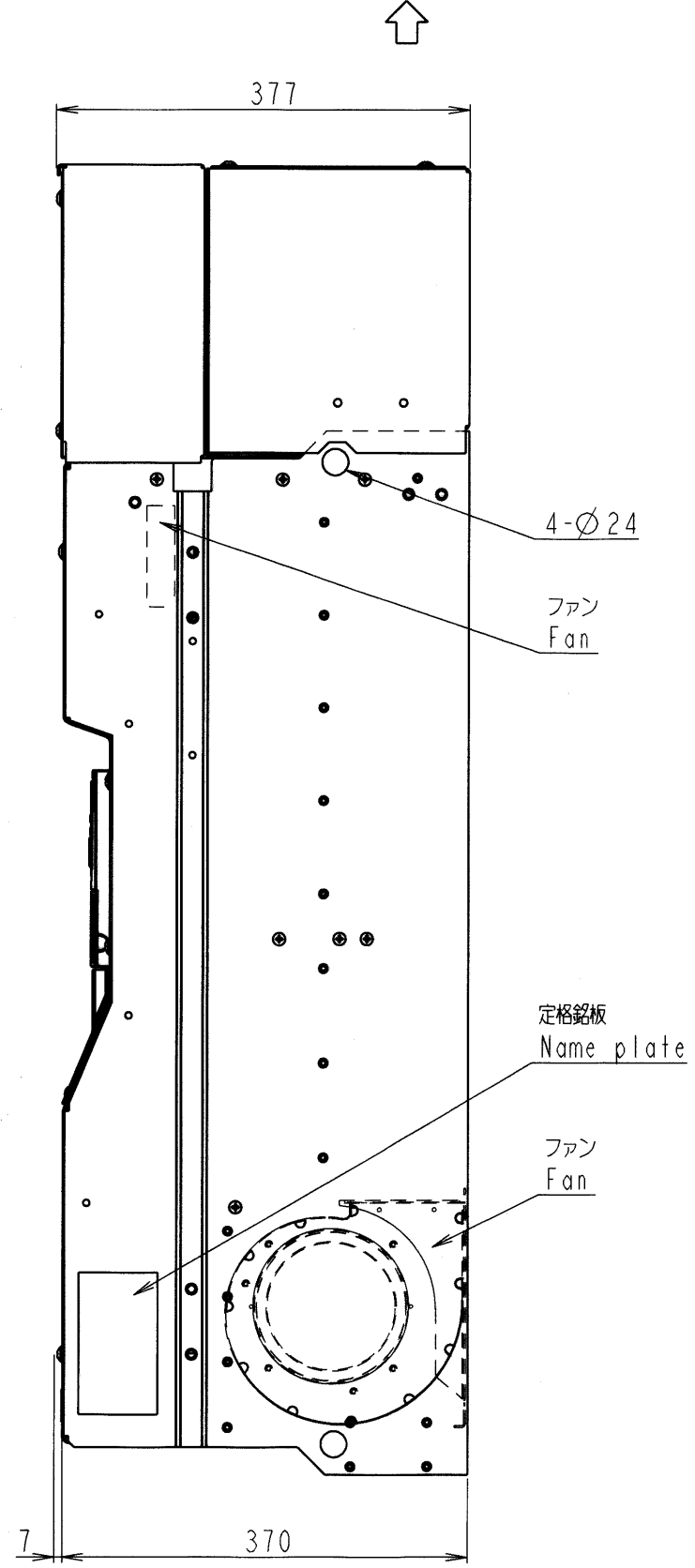
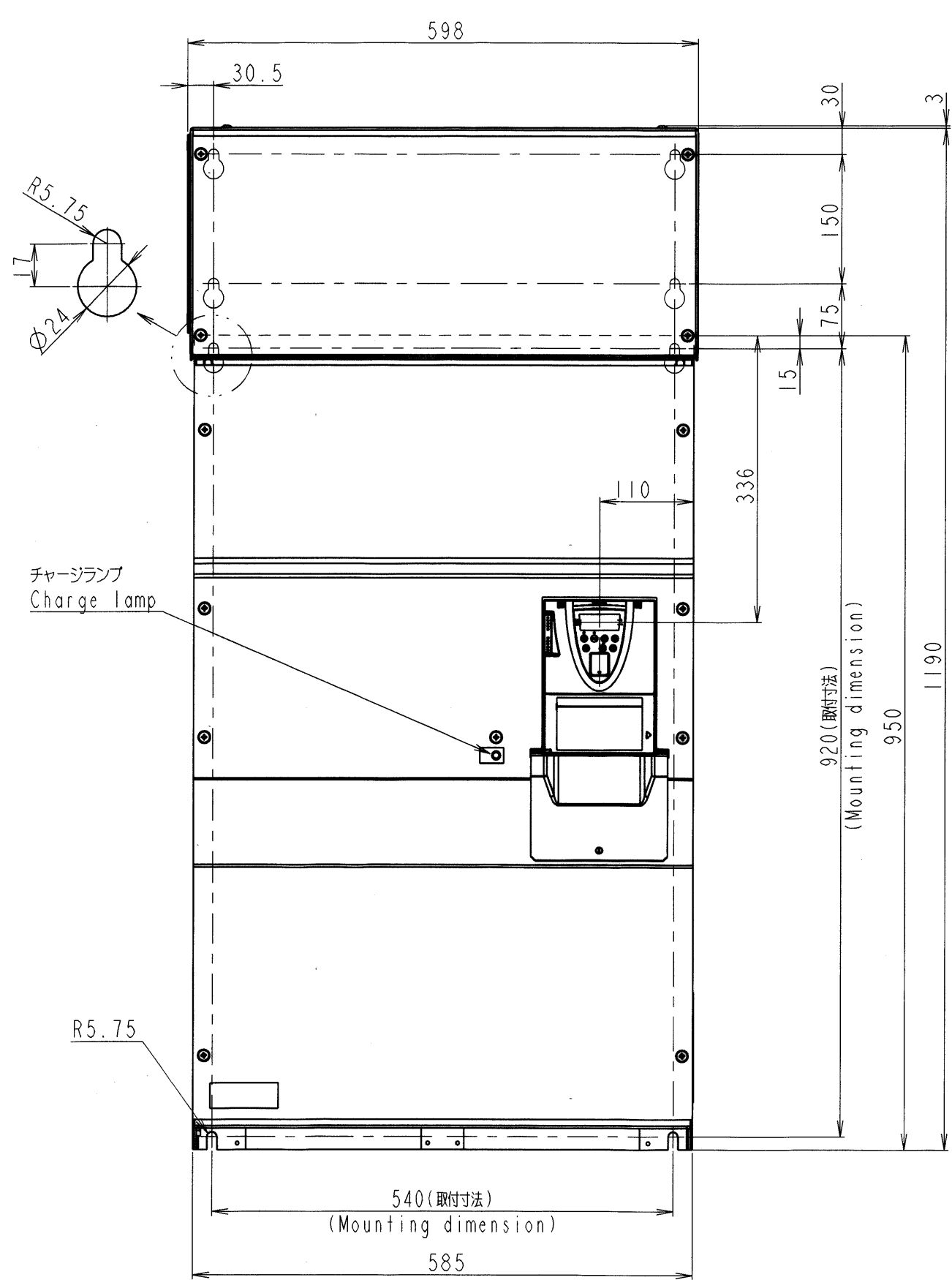
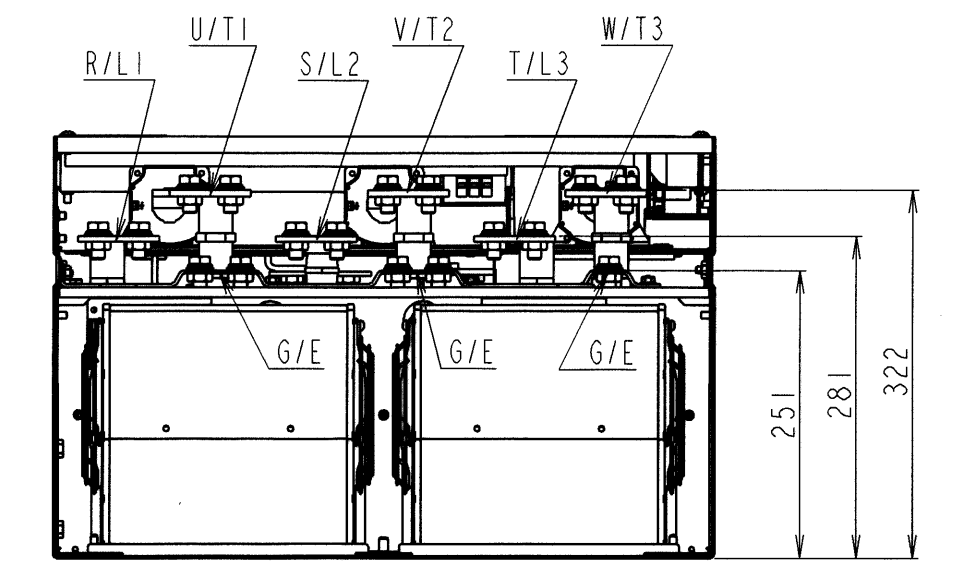
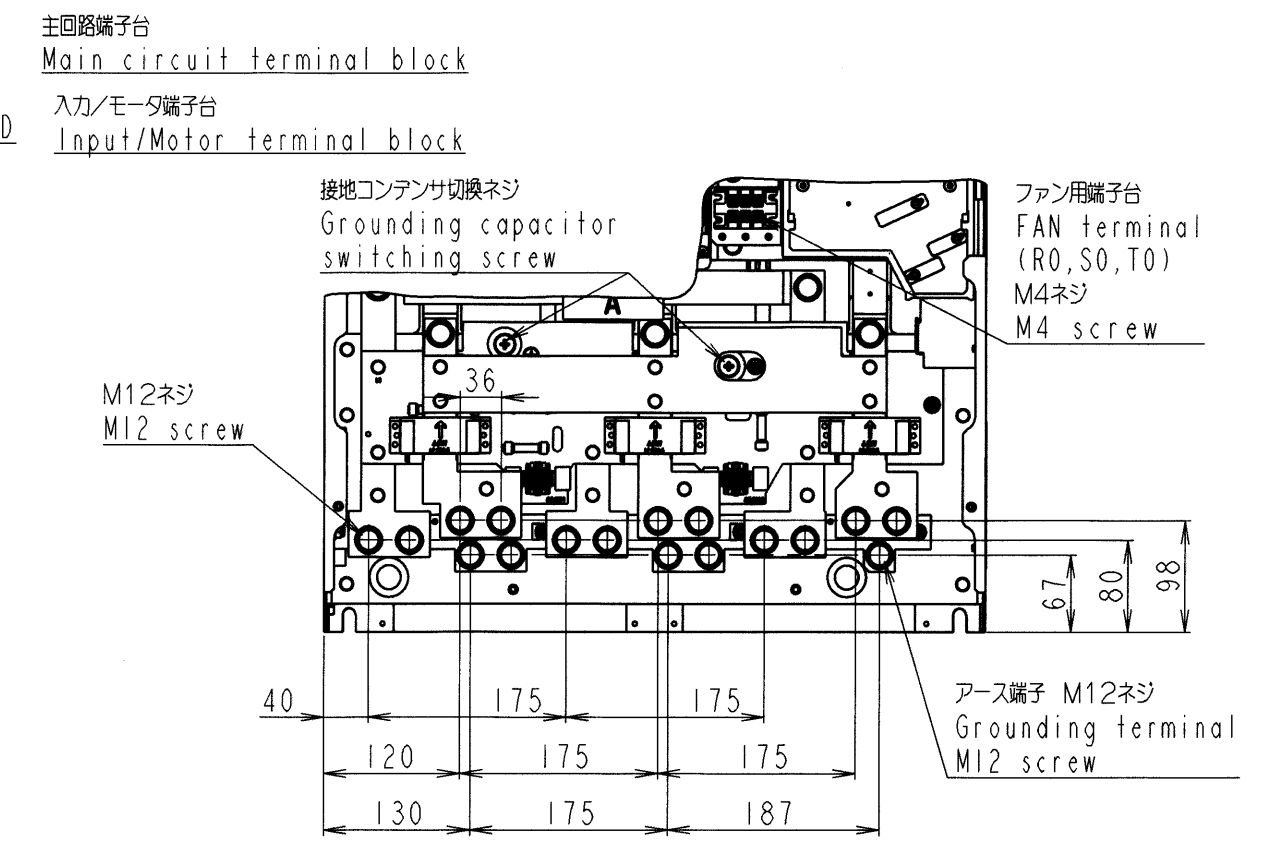
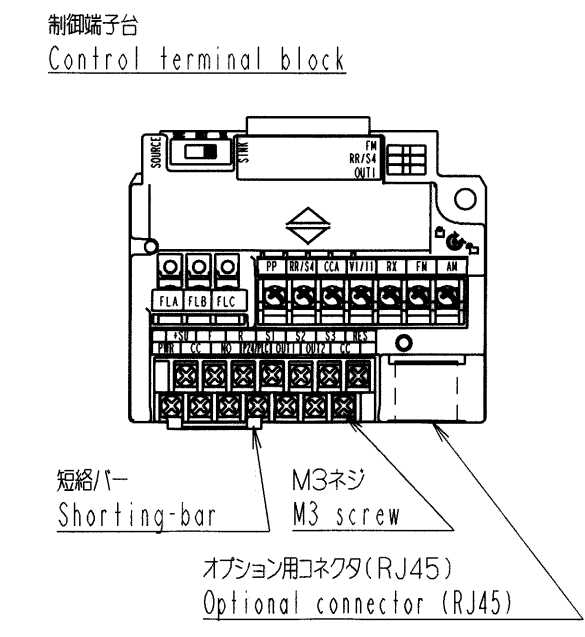
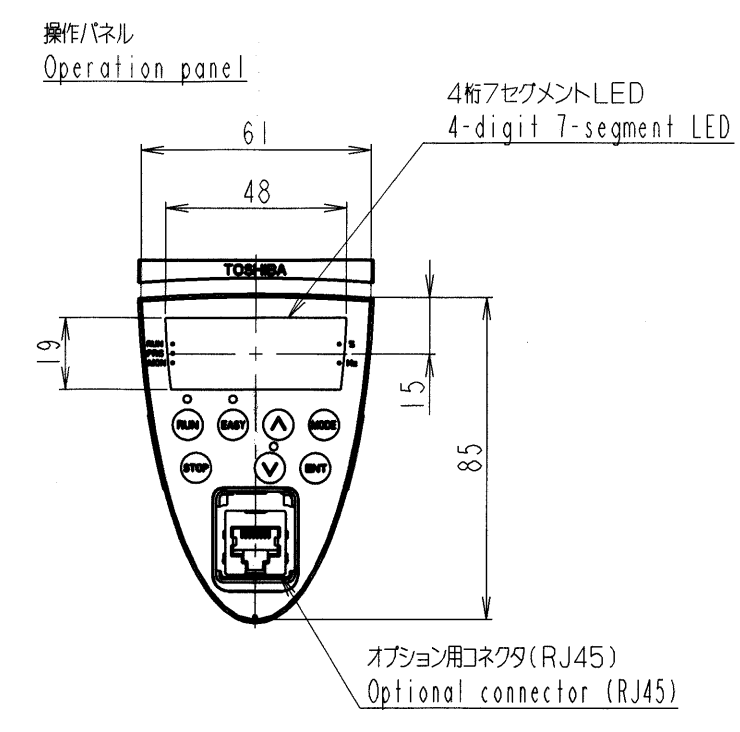


図面番号 DRAWING NO.  
P6582943

REV. MARK  
2



↑  
通風方向  
Air-flow direction



本体色:RAL7016(Dark gray)  
JIS表示記号 10B 2.5/1  
Box color:RAL7016(Dark gray)  
JIS 10B 2.5/1

形式 TYPE-FORM	概略質量(kg) Approx. mass
VFPSI-4250KPC-W*	194
VFPSI-4280KPC-W*	204
VFPSI-4315KPC-W*	204

INVERTER	VFPSI	4250KPC-W*, 4280KPC-W*, 4315KPC-W*
器具名称 APPARATUS	形 TYPE	式 FORM

承認 APPROVED BY S. Shirai 15, Feb, '06	検図 CHECKED BY K. Furuhashi 15, Feb, '06	名称 TITLE インバータ外形図 OUTLINE OF INVERTER TOSVERT VF-PSI SERIES
設計 DESIGNED BY I. Ichio 13, Feb, '06	製図 DRAWN BY I. Ichio 13, Feb, '06	

2	1	記号 MARK	尺度 SCALE 単位 UNITS mm
20, Jun, '06	22, May, '06	年月日 DATE	
S. Shirai	S. Shirai	承認 APPROVED BY	
I. Ichio	I. Ichio	変更者 REVISED BY	
概略質量修正 Corrected the approx. mass.	制御端子台図示修正 Corrected the figure of Control terminal block.	記事 CONTENTS	変更 REVISIONS
訂正 22*		保管 REGISTERED	

**TOSHIBA** 東芝シュネデールインバータ株式会社  
Toshiba Schneider Inverter Corporation

図面番号 DRAWING NO. P6582943

REV. MARK 2

保管 REGISTERED M 配布先 PRESENT TO