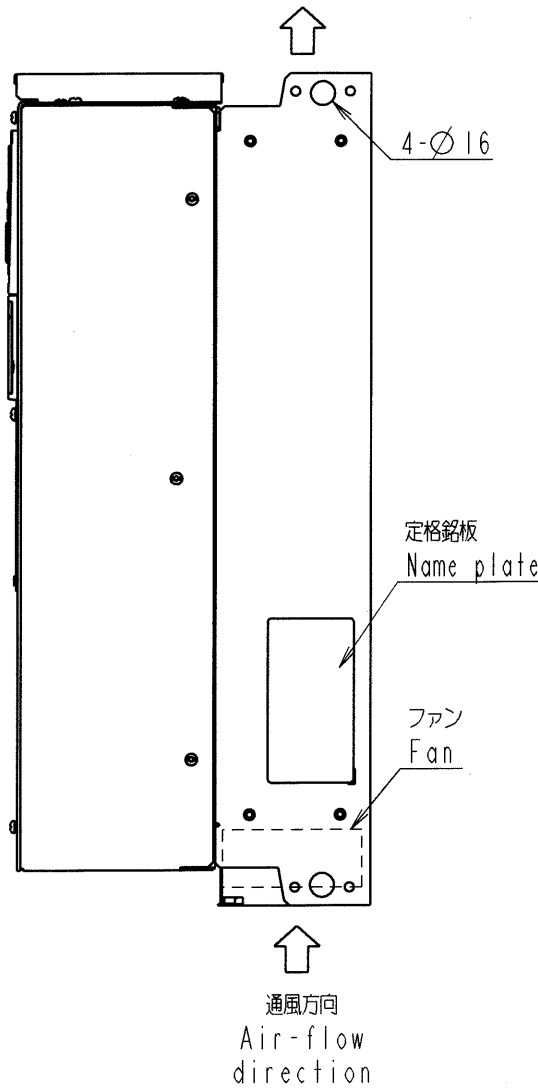
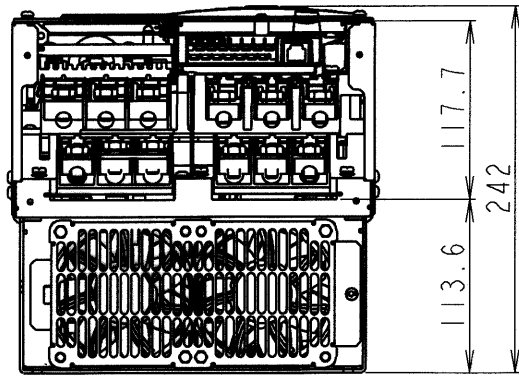
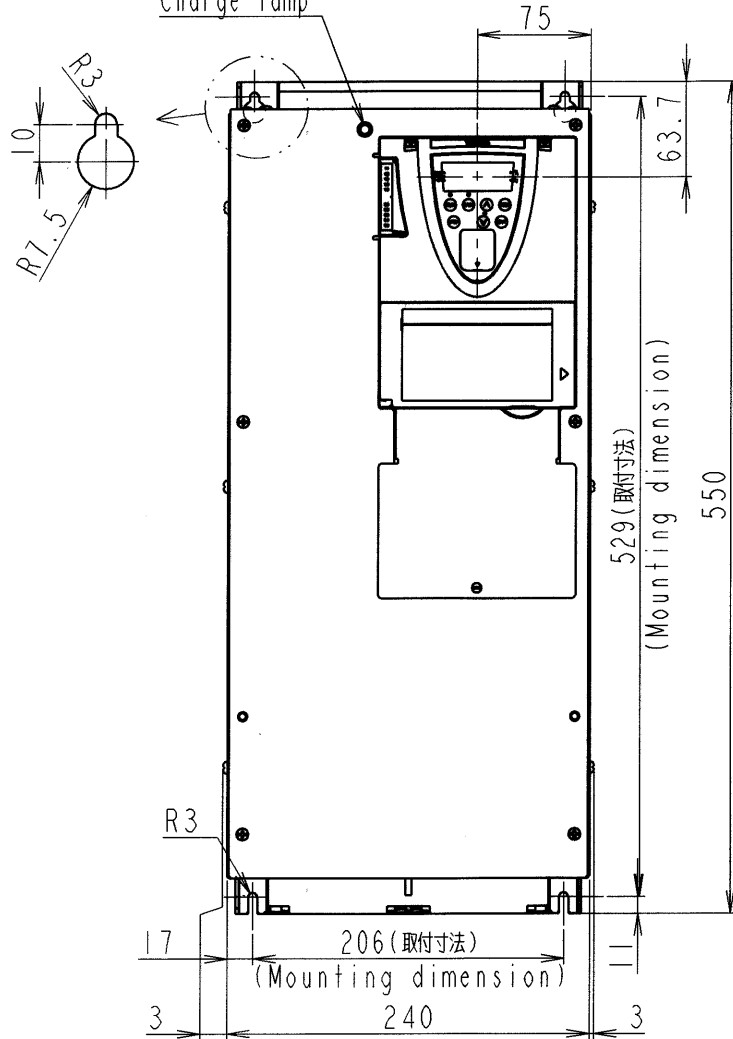


図面番号 DRAWING NO.
M0720327

変更記号 REV. MARK
①

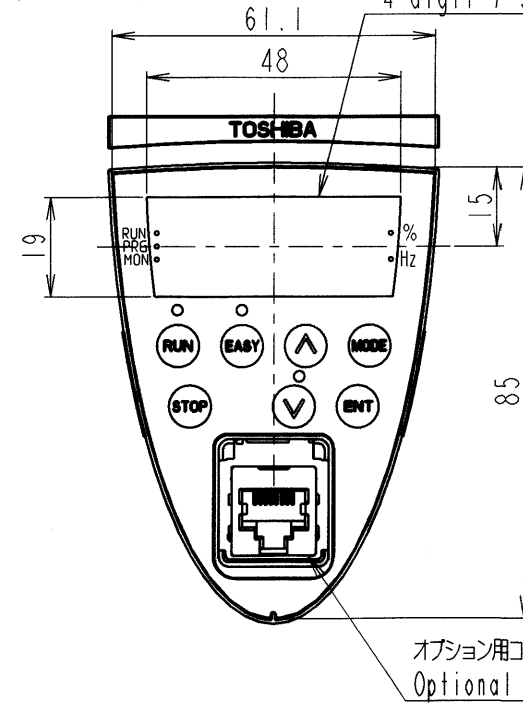
チャージランプ
Charge lamp



本体色:RAL7016(Dark grey)
JIS表示記号 10B 2.5/1
Box color:RAL7016(Dark grey)
JIS 10B 2.5/1

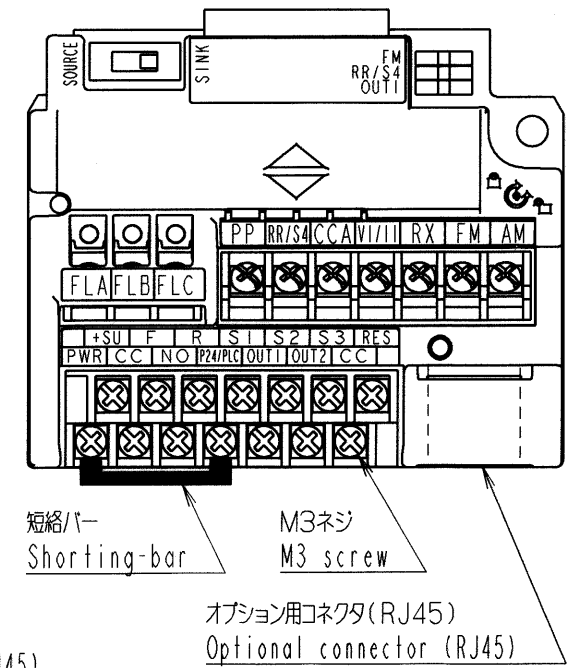
形式 Inverter model	概略質量(kg) Approx. mass
VFPSI-4300PL	29
VFPSI-4370PL	29

操作パネル
Operation panel



オプション用コネクタ(RJ45)
Optional connector (RJ45)

制御端子台
Control terminal block

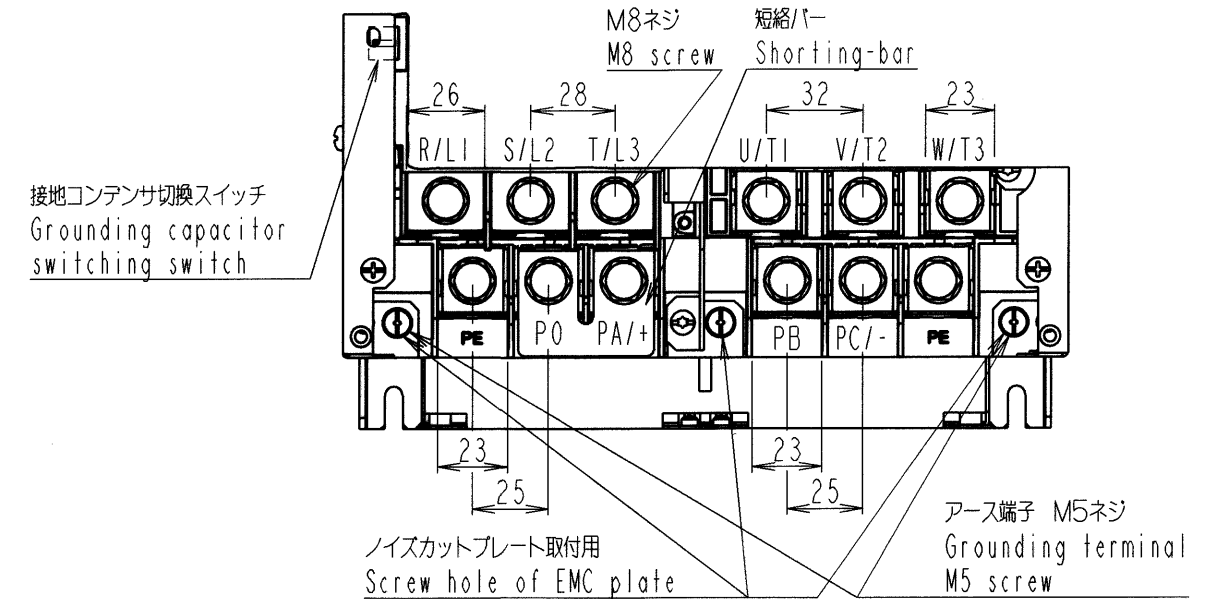


短絡バー
Shorting-bar

M3ネジ
M3 screw

オプション用コネクタ(RJ45)
Optional connector (RJ45)

主回路端子台
Main circuit terminal block



接地コンデンサ切換スイッチ
Grounding capacitor switching switch

ノイズカットプレート取付用
Screw hole of EMC plate

アース端子 M5ネジ
Grounding terminal
M5 screw

INVERTER	VFPSI	4300PL, 4370PL
器具名称 APPARATUS	形 TYPE	式 FORM
承認 APPROVED BY S. Shirai 9. Aug. 2006	検図 CHECKED BY O. Yamamoto 9. Aug. 2006	名称 TITLE インバータ外形図 OUTLINE OF INVERTER
設計 DESIGNED BY M. Takeuchi 9. Aug. 2006	製図 DRAWN BY M. Takeuchi 9. Aug. 2006	
TOSHIBA 東芝シュネデールインバータ株式会社 Toshiba Schneider Inverter Corporation		図面番号 DRAWING NO. M0720327
変更 REVISIONS		変更記号 REV. MARK ①

記号 MARK	23. Oct. 2006
年月日 DATE	S. Shirai
承認 APPROVED BY	M. Takeuchi
変更者 REVISED BY	Correct some descriptions.
記事 CONTENTS	記事 CONTENTS
保管 REGISTERED	保 10.25*

保管 REGISTERED 06.8.10

配布先 PRESENT TO ○○○○○ 8