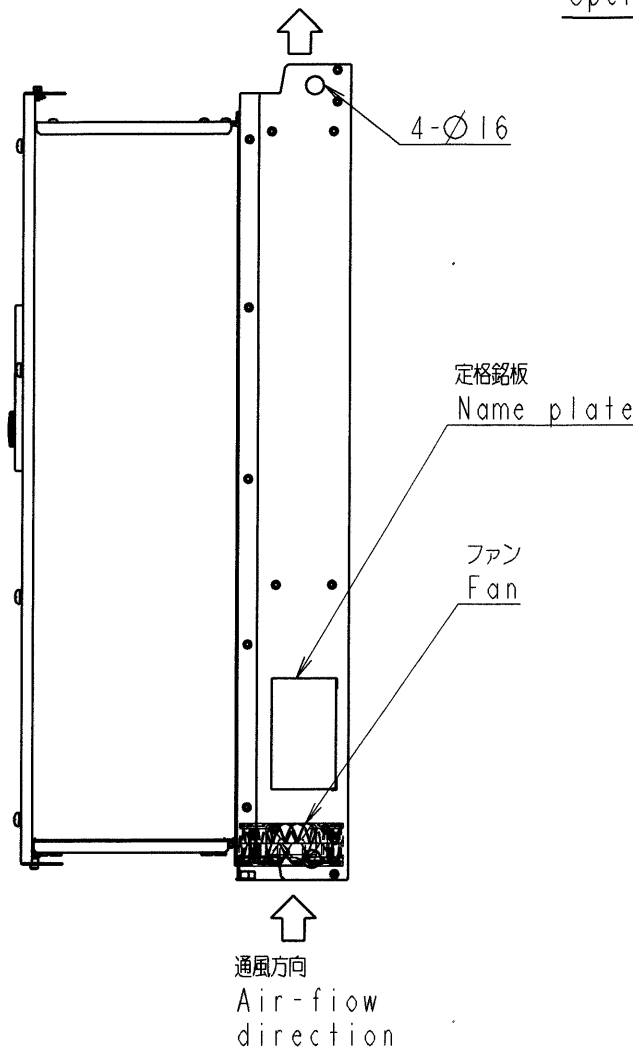
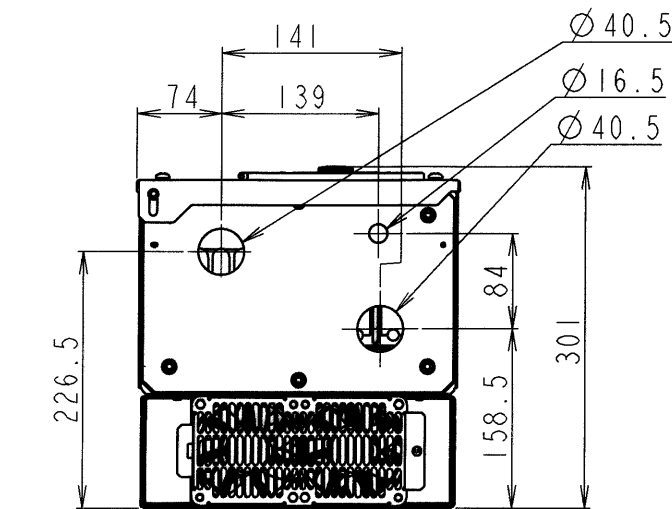
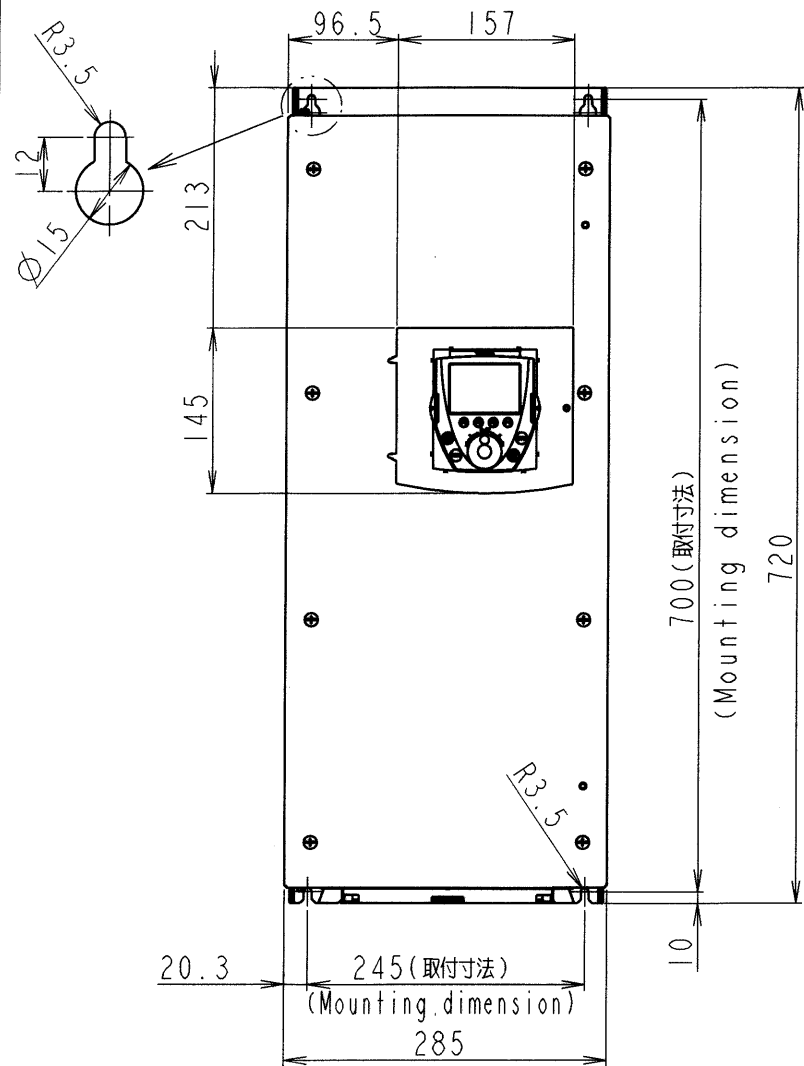
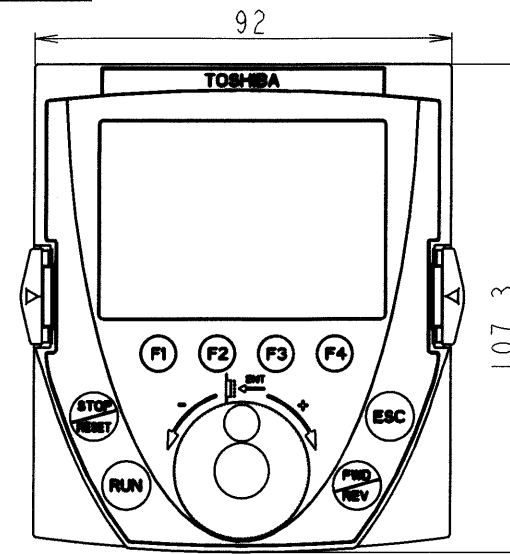


図面番号 DRAWING NO.
M0720315

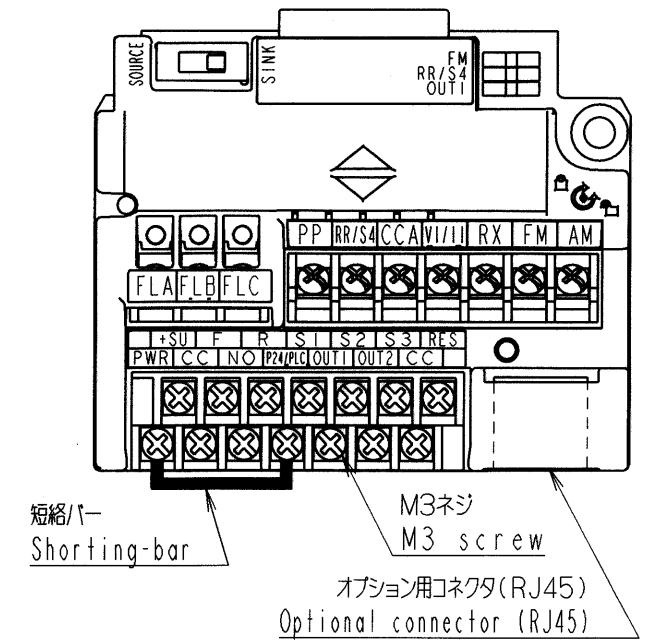
変更記号 REV. MARK
①



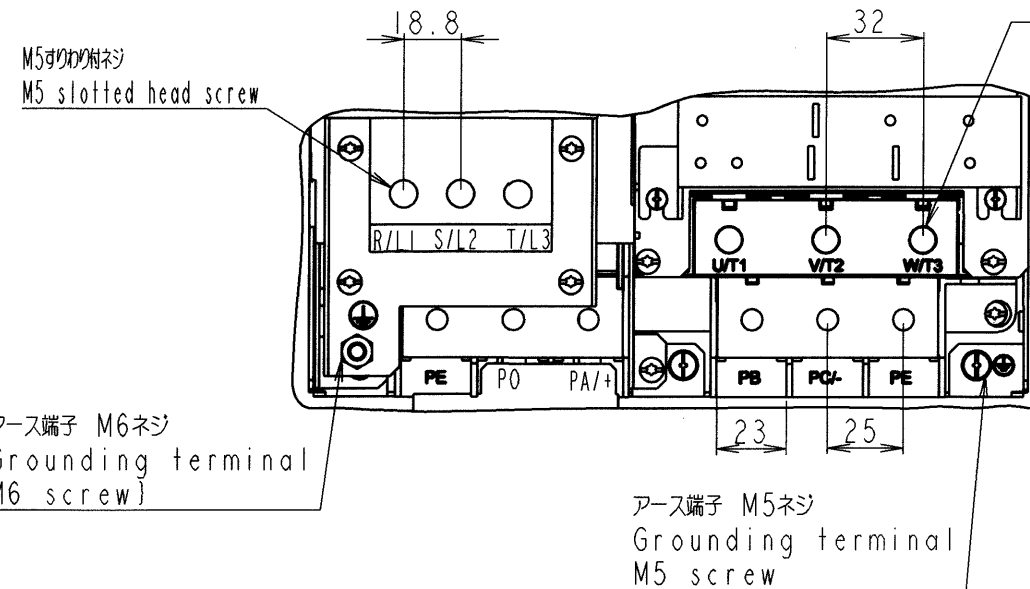
操作パネル
Operation panel



制御端子台
Control terminal block



主回路端子台
Main circuit terminal block



本体色:RAL7016(Dark grey)
JIS表示記号 10B 2.5/1
Box color:RAL7016(Dark grey)
JIS 10B 2.5/1

インバータ形式 Inverter model	概略質量(kg) Approx.mass	INVERTER	VFPSI	4300PDE
VFPSI-4300PDE	39	器具名称 APPARATUS	形 TYPE	式 FORM

1	記号 MARK	変更 REVISIONS
07. Nov. 06	年月日 DATE	
<i>D. Yokoi</i>	承認 APPROVED BY	
<i>Y. Takahashi</i>	変更者 REVISED BY	
Change operation panel, dimension and notes	記事 CONTENTS	
保管 REGISTERED		

承認 APPROVED BY O. Yokoi Aug. 4. 2006	検図 CHECKED BY O. Yamamoto 4. Aug. '06	名称 TITLE
設計 DESIGNED BY Y. Takahashi 27. July. 06	製図 DRAWN BY Y. Takahashi 27. July. 06	

インバータ外形図
OUTLINE OF INVERTER
TOSVERT VF-PSI SERIES

TOSHIBA 東芝シュネデール・インバータ株式会社
Toshiba Schneider Inverter Corporation

図面番号 DRAWING NO.
M0720315
変更記号 REV. MARK
①

保管 REGISTERED 06.8.5 M

配布先 PRESENT TO ○○○○ 8