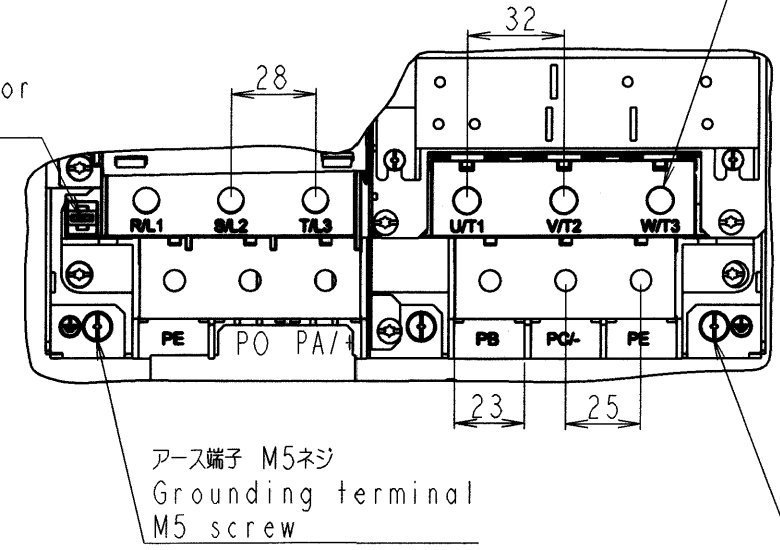
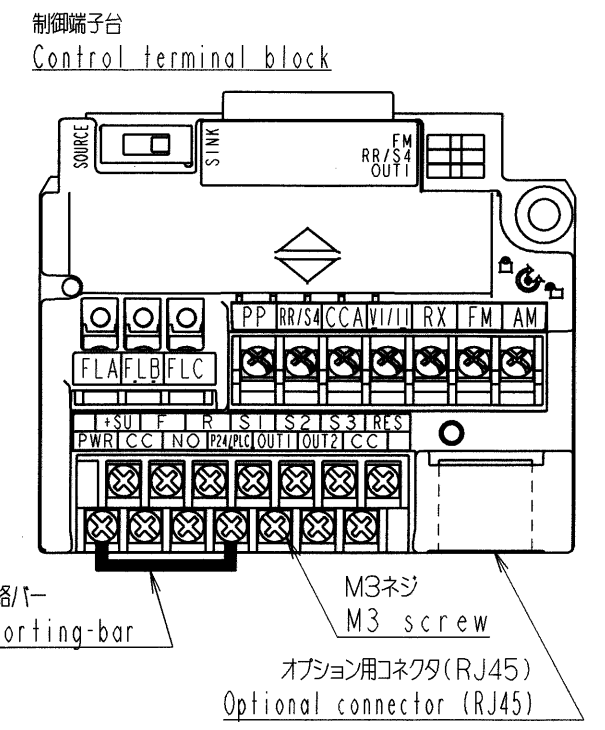
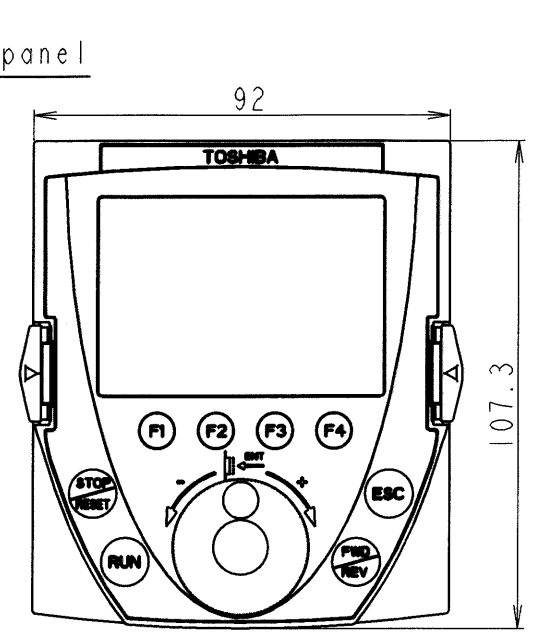
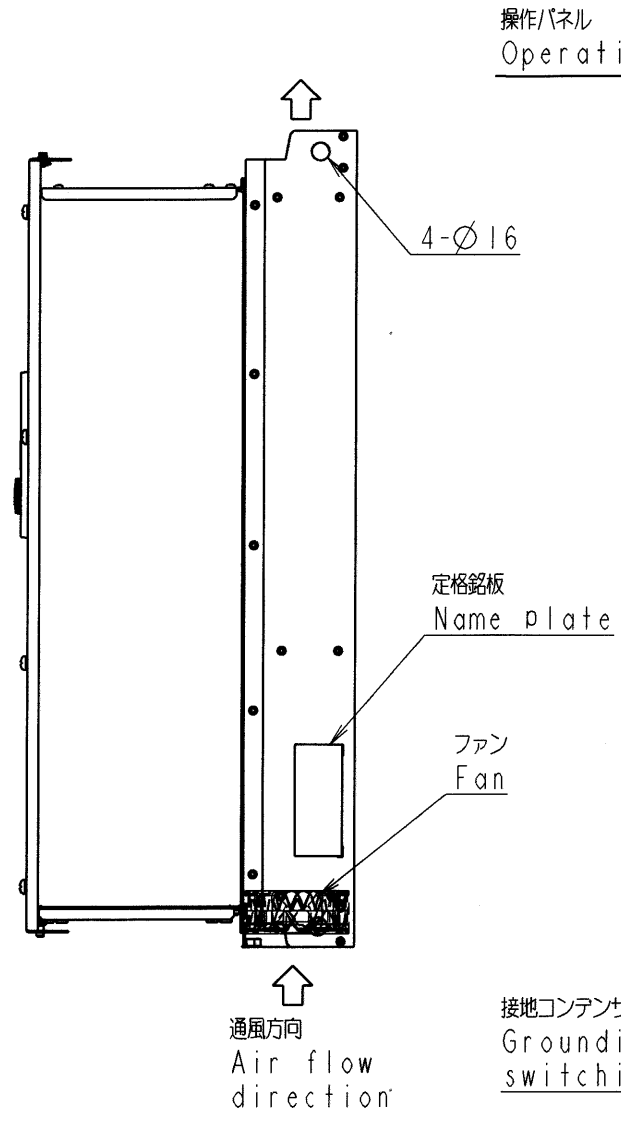
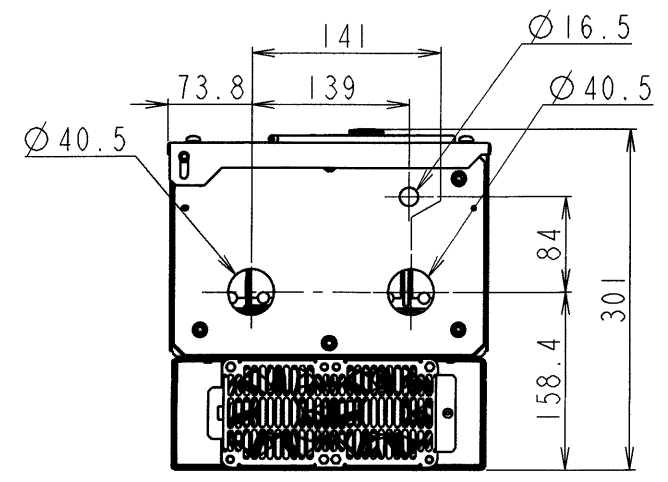
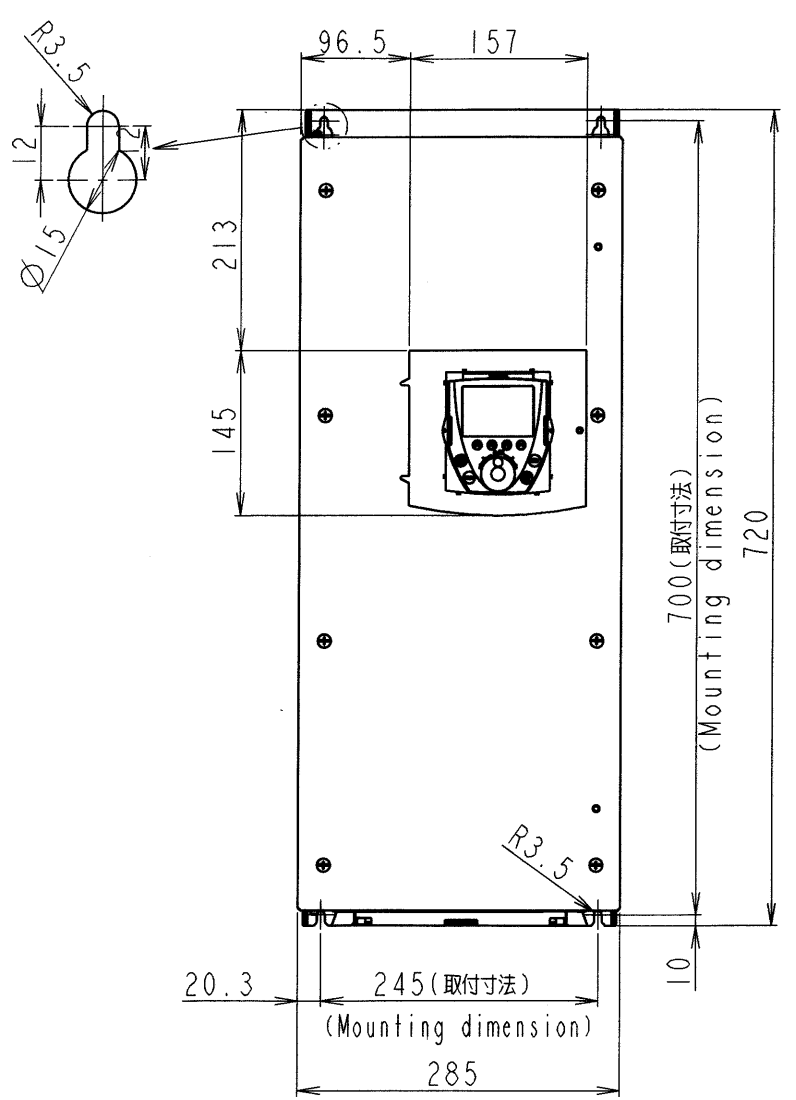


図面番号 DRAWING NO. M0720316
 変更記号 REV. MARK ①



本体色: RAL7016 (Dark grey)
 JIS表示記号 10B 2.5/1
 Box color: RAL7016 (Dark grey)
 JIS 10B 2.5/1

型式 Inverter model	概略質量 (kg) Approx. mass
VFPSI-4300PLE	34

INVERTER	VFPSI	4300PLE
器具名称 APPARATUS	形 TYPE	式 FORM

承認 APPROVED BY O. Yokoi Aug. 4. 2006	検図 CHECKED BY O. Yamamoto 4. Aug. '06	名称 TITLE
設計 DESIGNED BY Y. Takahashi 27. July. 06	製図 DRAWN BY Y. Takahashi 27. July. 06	

インバータ外形図
OUTLINE OF INVERTER
 TOSVERT VF-PSI SERIES

1	記号 MARK	変更 REVISIONS
07. Nov. 06	年月日 DATE	
<i>O. Yokoi</i>	承認 APPROVED BY	
<i>Y. Takahashi</i>	変更者 REVISED BY	
Change operation panel, dimension and notes	記事 CONTENTS	
M0720316	保管 REGISTERED	

TOSHIBA 東芝シュネデールインバータ株式会社
 Toshiba Schneider Inverter Corporation

図面番号 DRAWING NO. M0720316
 変更記号 REV. MARK ①

保管 REGISTERED 06.8.5 M
 配布先 PRESENT TO ○○○○ 8